 **Snow Load**
150 kg/m²
30 lbs/ft²

 **Wind Resistant**
120 km/hr
75 mi/hr

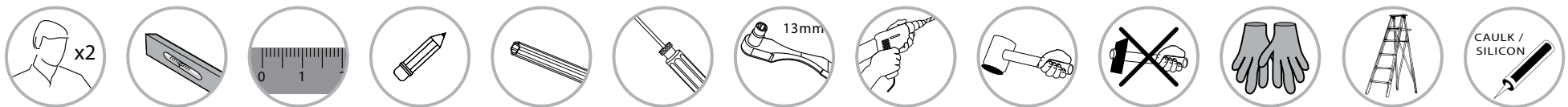
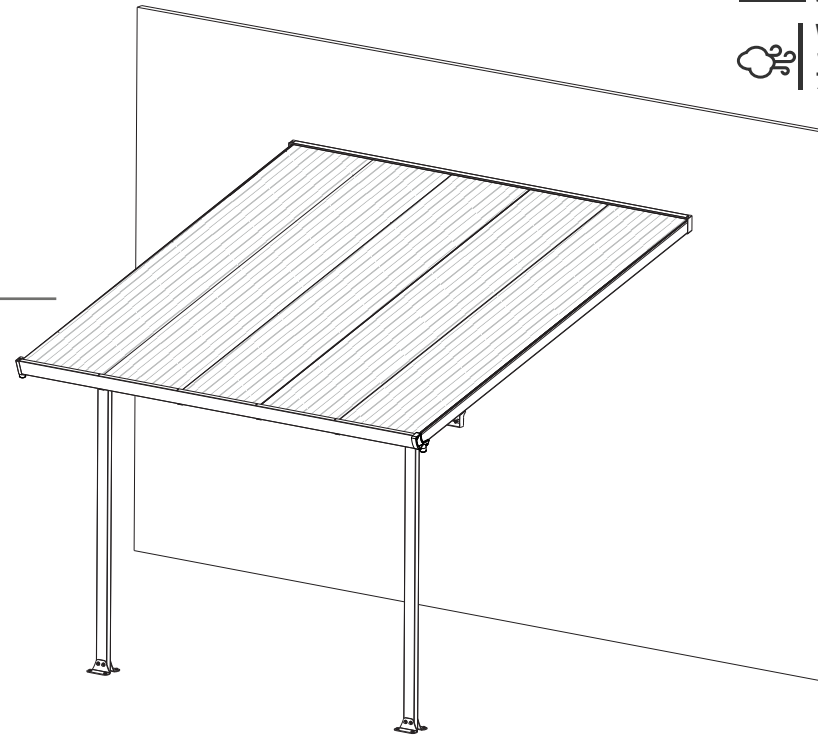
Assembly Instructions

Feria 3x3 - Patio Cover

Approx. Dim.

307L x 295W x 260-305Hcm

120.9"L x 116.1"W x 102.4"-120"H



After Sale Service

Email: customer.service@palram.com

USA 877-627-8476
Canada 1 800-866-5749

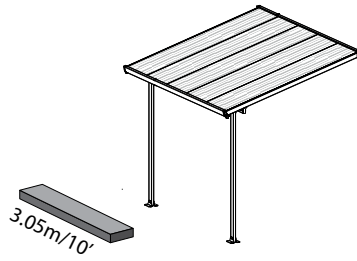
England 01302-380775
Germany 0180-522-8778

France 0169-791-094
International +972 4-848-6942

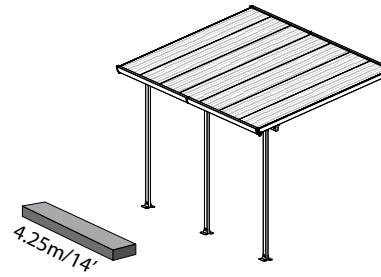
www.palramapplications.com

Extending the Patio Cover - 3 Meters Depth

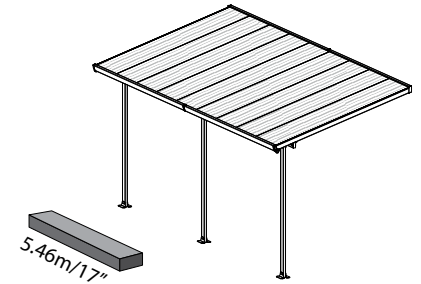
3.05m/10'



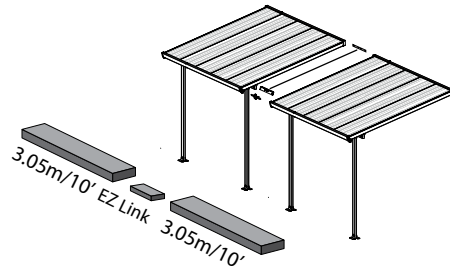
4.25m/14'



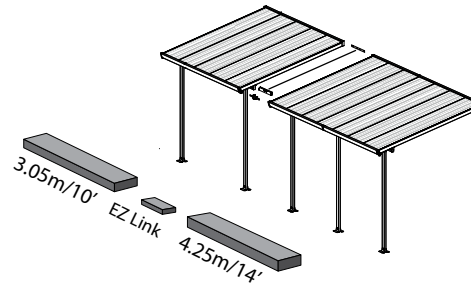
5.46m/17'



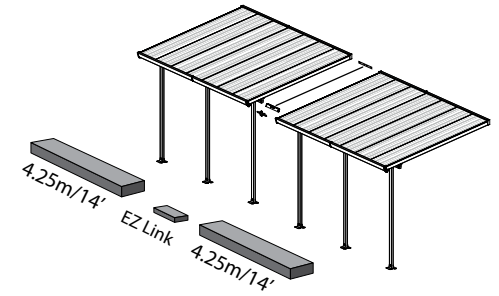
6.1m/20'



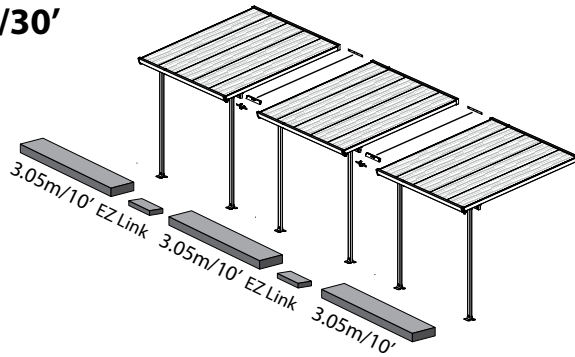
7.30m/24'



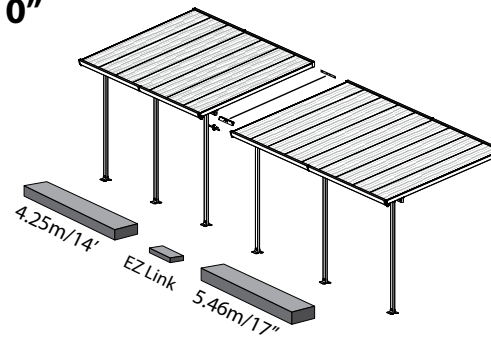
8.5m/27'8"



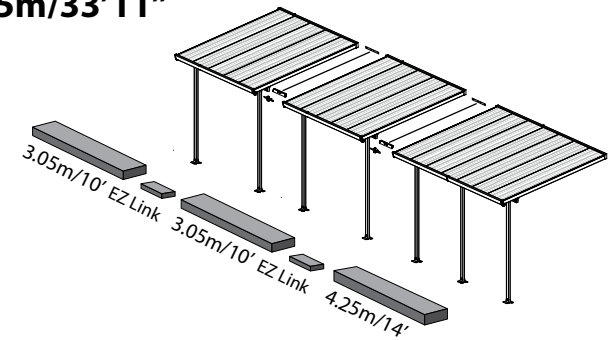
9.15m/30'



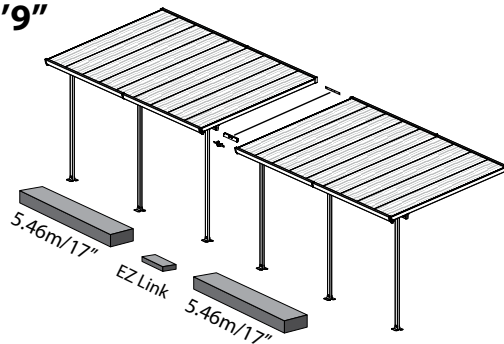
9.71m/31'10"



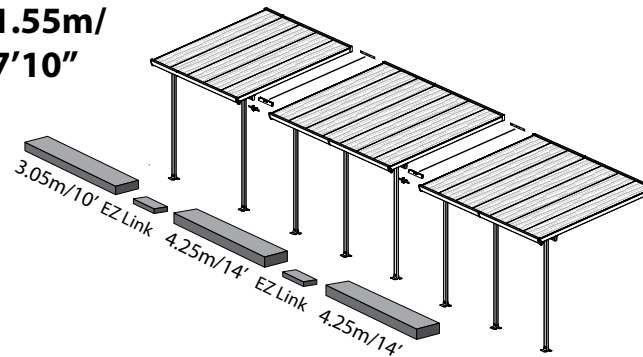
10.35m/33'11"



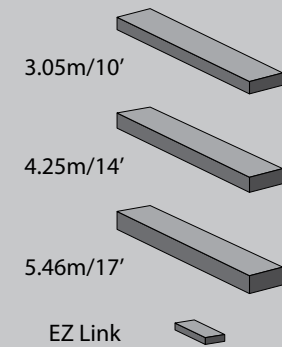
10.92m/35'9"



11.55m/
37'10"



Index





Please read these instructions carefully before you start to assemble this product.
Please carry out the steps in the order set out in these instructions.
Keep these instructions in a safe place for future reference.



When encountering the information icon, please refer to the relevant assembly step for additional comments and assistance.

Care and Safety Advice

- Please follow the instructions as listed in this manual.
- Having purchased a long patio cover, make sure you received all boxes according to the additional page (Extending your patio cover) on the instruction manual.
- As soon as you are ready to assemble your patio cover (you can start with this box), sort the parts and check in accordance with the content list.
- For safety purposes we strongly recommend the product to be assembled by at least two people.
- Some parts may have sharp edges. Please be careful when handling components. Always wear gloves, eye protection, and long sleeves when assembling or performing any maintenance on your product.
- Do not attempt to assemble the product in windy or wet conditions.
- Dispose of all plastic bags safely – keep them out of reach of small children.
- Keep children away from the assembly area.
- Do not attempt to assemble the product if you are tired, have taken drugs, medications or alcohol, or if you are prone to dizzy spells.
- When using a stepladder or power tools, make sure you follow the manufacturer's safety advice.
- Do not climb or stand on the roof.
- Heavy articles should not be leaned against the poles.
- Do not hang or lay on the profiles.
- Keep roof and gutter clear of snow, dirt & leaves.
- Heavy snow load on roof can damage the product making it unsafe to stand below or nearby.
- This product was designed and produced to be used as a **Patio cover** only.

Some versions of this product are painted.

If color was scratched during assembly it can be fixed with the following tints:

White – RAL 9016 Grey – RAL 7012

Cleaning Instructions

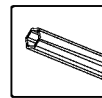
When your product needs cleaning, use a mild detergent solution and rinse with cold clean water.

Do not use acetone, abrasive cleaners, or others special detergents to clean the panels.

Before Assembly

- This product must be assembled on a solid base (such as concrete or asphalt) and anchored to the ground.
- Choose your site carefully before beginning assembly.
- Sort the parts and check according to the contents parts list.
- Site surface needs to be leveled (mainly below the poles).
- Please consult your local authorities if any permits are required prior to constructing the product.
- Prior to enlarging the Patio Cover, several parts need to be dismantled, it is recommended to keep them in a safe place for future use.
- Note: Use only the parts registered in the content list, some parts may be surplus.

Tools & Equipment



T001 (Supplied)

Notes During Assembly

- Use a soft platform below the parts to avoid scratches and damages.
- Product dimensions can be adjusted to your specific needs:
 1. The wall-mounting profile (top-back) can be adjusted from **260 to 305 cm (102.4" to 120")** above ground. The adjusting is done when measuring and drilling (**Step 7**).

Please note the installation recommendations' height suggested in **Diagram A**.

It is possible to fix the Patio Cover back wall height at the lowest point of **260 cm/102.4"**. This method is optional if the assembly conditions and exterior walls do not allow to follow the suggested installation as appears in the manual.

Please note that the product appearance may slightly change as a result, however snow load weight does not change.

2. Poles distance from the wall can be adjusted from **226 to 286 cm (89" to 112.5")** as suggested in **Diagram B1**.

Poles distance from the side edges can be adjusted from **0 to 54 cm (0" to 21.3")** as suggested in **Diagram B2**.

The adjusting is done after assembly and before anchoring (**Step 21**) by sliding poles and profile **1041** at the roof profiles' channels.

3. Wall mounting and distance from the wall determine the roof angle and the total depth of the product (distance of gutter from the wall). Higher wall mounting and shorter distance between wall and poles increase the roof angle and shorten the total depth as suggested in **Diagram C**.

Steps

Step 6: Please apply silicone sealants to the inner and outer edges of parts **7028 + 7027** in order to prevent water from seeping in.

Step 10: Please apply silicone sealants above beam **7288**, in order to prevent water from seeping in.

Step 13: Make sure that the angle between the back wall profile and the panel supporting profiles is 90 degrees. Assembly of the panels should start from the middle of the patio cover to each side alternately.

Step 21: Please adjust the poles (inside out and sideways) by sliding them to their final position prior to anchoring. Make sure that the poles distance from the Patio cover side edge does not exceed **54 cm/21.3"**.

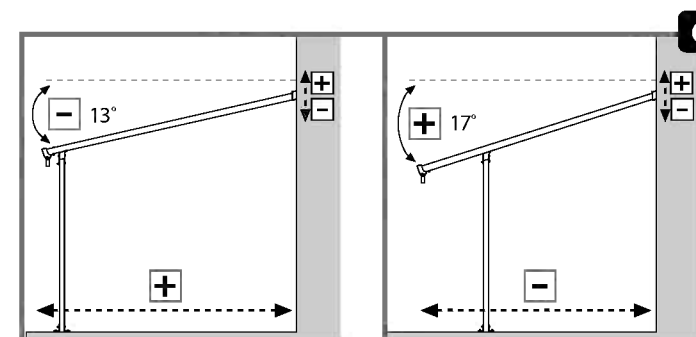
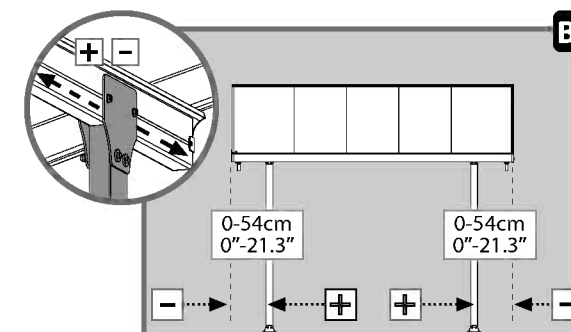
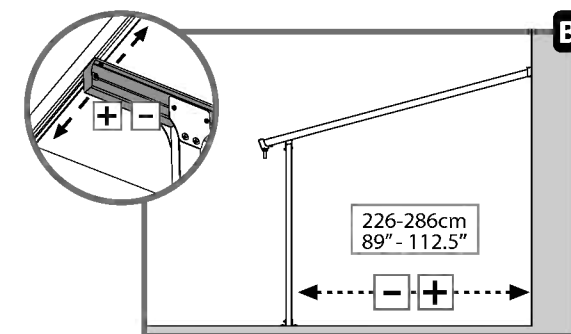
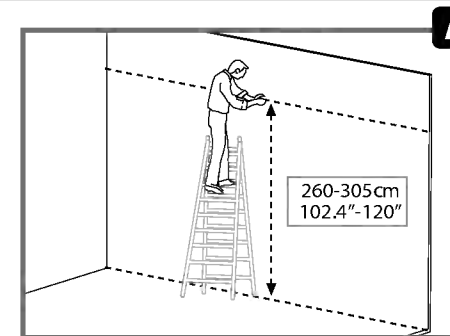
***Please note:** Anchoring this product to the ground is essential to its stability and rigidity.

It is required to complete this stage in order for your warranty to be valid (**Step 22**).

*Tighten all screws when completing assembly.

Note:

The wall anchoring kit supplied with this product is suitable only for concrete walls. Other wall types need an accordant wall fixation kit. (Contact your supplier)





Lire attentivement ces instructions avant de commencer le montage de ce toit de terrasse. Suivez bien les étapes indiquées dans l'ordre indiqué. Conservez ce mode d'emploi dans un endroit sûr pour référence ultérieure.



Lorsque vous rencontrez l'icône information, merci de vous référer à l'étape d'assemblage appropriée pour toute remarque et assistance additionnelle.

Recommandations d'entretien et de sécurité

- Suivez les instructions dans l'ordre indiqué dans ce manuel.
- Vous venez d'acheter un grand abri de terrasse, veuillez vous assurer que vous avez reçu toutes les boîtes mentionnées dans la page additionnelle du manuel d'instruction (Extension de votre abri de terrasse).
- Dès que vous êtes prêt à assembler votre abri de terrasse (vous pouvez commencer avec cette boîte), triez les pièces et vérifiez le contenu indiqué dans la liste des éléments.
- Vérifiez que le paquet contient bien toutes les pièces.
- Pour des raisons de sécurité, nous recommandons vivement que le produit soit assemblé par deux personnes au minimum.
- Certaines pièces comportent des arêtes en métal. Soyez prudent en manipulant les pièces.
- Toujours porter des gants, des chaussures et des lunettes de sécurité pendant le montage.
- N'essayez pas de procéder au montage s'il y a du vent ou s'il pleut.
- Se défaire de tous les emballages en plastique en veillant à ne pas les laisser à la portée des enfants.
- Eloignez les enfants du site de montage.
- N'essayez pas de monter le produit si vous êtes fatigué, si vous avez pris des médicaments ayant un effet sur votre état d'éveil, des drogues ou si vous avez bu de l'alcool, ni si vous êtes sujet à des vertiges.
- Lorsque vous utilisez une échelle ou des outils électriques, veillez à suivre le mode d'emploi et les conseils de sécurité du fabricant des appareils.
- Ne pas grimper ni se tenir sur le toit.
- Ne pas adosser des objets lourds contre les poteaux.
- Ne pas accrocher ou poser des objets sur les profils.
- Veuillez vérifier auprès des autorités locales si des permis de construire ou autres autorisations sont requis avant l'installation du produit.

- Une charge de neige trop lourde sur le toit entraîne un risque d'endommagement du produit et de danger pour les personnes se tenant en dessous ou à proximité.
- Ce produit a été conçu et fabriqué pour être utilisé comme toit de terrasse uniquement.

Certaines versions de ce produit sont peintes.

Si la peinture a été égratignée pendant le montage, elle peut être réparée avec les coloris suivants: **Blanc – RAL 9016** **Gris – RAL 7012**

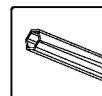
Instructions de nettoyage :

Lorsqu'il vous faut nettoyer le produit, utilisez Un détergent doux et rincez à l'eau froide propre. Ne pas utiliser d'acétone, de produits abrasifs ni d'autres détergents spéciaux pour nettoyer le panneau.

Avant l'assemblage

- Ce produit doit être assemblé sur une base solide (tel que du béton ou de l'asphalte) et ancré au sol.
- Choisissez votre site avec soin avant de commencer l'assemblage.
- Triez et vérifiez les pièces par rapport à la liste du contenu.
- La surface du site doit être nivelée (principalement en dessous des montants).
- Veuillez vous renseigner auprès des autorités locales afin de savoir si des permis sont nécessaires avant de débiter la construction du produit.
- Avant d'agrandir l'abri de la terrasse, plusieurs parties doivent être démontées et il est recommandé de les conserver dans un lieu sûr pour une utilisation ultérieure.
- Remarque : Utilisez uniquement les pièces enregistrées dans la liste de contenu, certaines pièces peuvent être excédentaires.

Outils et matériel requis



T001 (fournis)

Remarques à prendre en compte pendant l'assemblage

- Servez-vous d'un support en matière souple en dessous des pièces afin d'éviter les risques d'égratignures ou d'autres dommages.
- Les dimensions du produit sont ajustables en fonction de vos besoins particuliers :

1. Le profilé de raccordement de paroi (supérieur-arrière) est ajustable de **260 à 305 cm (102,4 à 120 po.)** au-dessus du sol. Cet ajustement s'effectue au moment de la prise de mesures et du perçage (**étape 7**).

Veillez prendre note de la hauteur d'installation conseillée indiquée dans le **Schéma A**. On peut fixer la hauteur de la paroi arrière du toit de terrasse au point le plus bas, à **260 cm/102,4 po.** Cette méthode est optionnelle si les conditions d'assemblage et les parois extérieures ne permettent pas de suivre l'installation suggérée telle qu'elle est présentée dans le manuel.

Veillez noter que l'aspect du produit peut être légèrement modifié en conséquence, mais que la charge de neige autorisée reste la même.

2. La distance des montants par rapport à la paroi est ajustable de **226 à 286 cm (89 à 112,5 po.)**, comme indiqué dans le **Schéma B1**. La distance des montants par rapport aux bords des côtés est ajustable de **0 à 54 cm (0 à 21,3 po.)**, comme indiqué dans le **Schéma B2**. Ces ajustements s'effectuent après l'assemblage et avant l'ancrage (**étape 21**), en faisant glisser les montants et les profilés **1041** sur les rails de profilés du toit.

3. Le raccordement à la paroi et la distance par rapport à celle-ci déterminent l'angle du toit et la profondeur totale du produit (distance de la gouttière par rapport à la paroi). Un raccordement plus élevé sur la paroi et une distance plus courte entre la paroi et les montants augmenteront l'angle du toit et réduiront la profondeur totale, comme montré dans le **Schéma C**.

Étapes :

Étapes 6 : veuillez appliquer un enduit en silicone sur les bords intérieur et extérieur des parties **7028** et **7027** afin de prévenir toute infiltration d'eau.

Étape 10 : veuillez appliquer un enduit en silicone sur les poutres **7288** afin de prévenir toute infiltration d'eau.

Étape 13 : assurez-vous que l'angle entre la paroi arrière du mur et le panneau de support des parois soit de 90 degrés. L'assemblage des panneaux devrait démarrer à partir du milieu de l'abri de la terrasse vers chaque côté et ce, alternativement.

Étape 21 : veuillez ajuster les poteaux (intérieur et latéralement) en les faisant glisser vers leur position finale avant de les fixer. Assurez-vous que la distance entre le côté de l'abri de la terrasse et les poteaux soit inférieure à **54 cm/21,3"**.

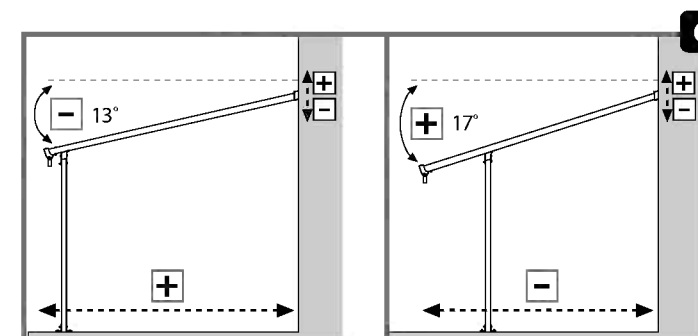
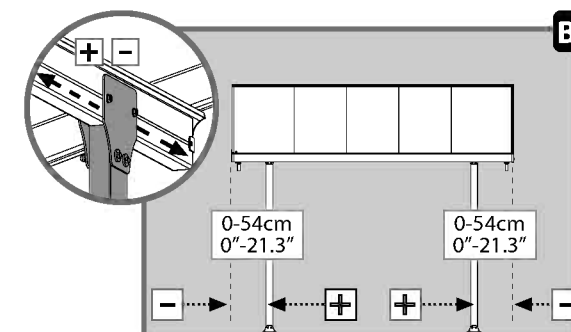
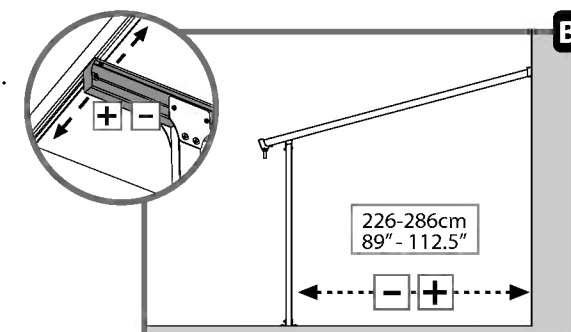
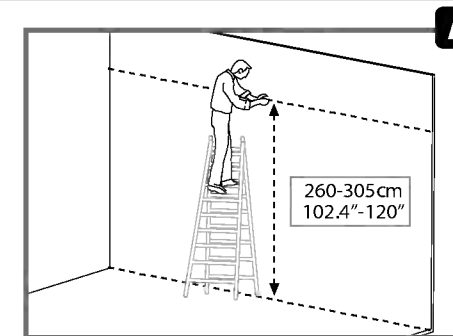
* **Veillez noter** : cette étape d'ancrage du produit au sol est essentielle à sa stabilité et à sa rigidité, elle est de plus nécessaire pour assurer la validité de votre garantie. (**Étape 22**).

- Lors de l'assemblage, veillez à serrer toutes les vis.

Remarque :

Le kit de fixation murale fourni avec ce produit est uniquement compatible avec le béton.

D'autres types de mur nécessitent un kit de fixation différent et compatible (contactez votre fournisseur)





Bitte lesen Sie diese Hinweise sorgfältig, bevor Sie mit der Montage dieses Patio-Abdeckungssystems starten.

Bitte führen Sie die Schritte in der Reihenfolge aus, wie sie in dieser Anleitung vorgegeben sind. Bewahren Sie diese Anleitung an einem sicheren Ort auf.



Beim Aufbau wird Ihnen das Informationssymbol begegnen.

Für zusätzliche Kommentare und Unterstützung beziehen Sie sich bitte auf die entsprechende Aufbaustufe.

Pflege und Sicherheitshinweise

- Bitte folgen Sie die in diesem Handbuch aufgeführten Anweisungen.
- Achten Sie bitte nach Ihrem Kauf der langen Terrassen-Abdeckung darauf, dass Sie alle Boxen gemäß der zusätzlichen Seite der Anleitung (Verlängerung Ihrer Terrassen-Abdeckung) erhalten haben.
- Sobald Sie bereit sind, Ihre Terrassen-Abdeckung zu installieren (Sie können mit dieser Box anfangen), sortieren Sie die Teile und überprüfen Sie, ob sie mit der Inhaltsliste übereinstimmen.
- Sortieren Sie die Teile und überprüfen Sie die Inhaltsliste.
- Aus Sicherheitsgründen empfehlen wir dringend, dass das Produkt von mindestens zwei Menschen zusammengebaut wird.
- Einige Teile haben Metallkanten. Bitte seien Sie vorsichtig beim Umgang mit den Komponenten.
- Tragen Sie immer Handschuhe, Schuhe und Schutzbrille bei der Montage.
- Versuchen Sie nicht, das Produkt bei windigen oder nassen Bedingungen zu montieren.
- Entsorgen Sie alle Plastiktüten sicherheitsgemäß – bewahren Sie sie außerhalb der Reichweite von kleinen Kindern auf.
- Halten Sie Kinder vom Montagebereich fern.
- Versuchen Sie nicht ein Produkt zusammen zu bauen, wenn Sie müde sind, Drogen, Medikamente oder Alkohol genommen haben, oder wenn Sie zu Schwindelanfällen neigen.
- Bei Verwendung einer Stehleiter oder Elektrowerkzeugen, stellen Sie sicher, dass Sie die Sicherheitshinweise und Anweisungen des Herstellers befolgen.
- Steigen oder stehen Sie nicht auf dem Dach.
- Schwere Gegenstände dürfen nicht an den Polen angelehnt werden.
- Hängen Sie sich nicht an die Profile.
- Halten Sie Dach- und Dachrinne frei von Schnee, Schmutz und Blättern.
- Schwere Schneelasten auf dem Dach können das Produkt beschädigen und das Darunter- oder Danebenstehen gefährlich machen.
- Dieses Produkt wurde einzig und allein als Terrassenüberdachung entworfen und produziert.

Einige Versionen dieses Produkts sind lackiert. Sollte die Farbe bei der Montage verkratzt, kann es mit den folgenden Farben nachlackiert werden:

Weiss - RAL 9016 **Grau - RAL 7012**

Pflegeanleitung

Wenn Sie Ihr Produkt reinigen müssen, verwenden Sie ein mildes Reinigungsmittel und reinigen Sie mit kaltem Wasser.

Verwenden Sie kein Aceton, Scheuermittel oder .

Vor dem Aufbau

- Dieses Produkt muss auf einem stabilen Untergrund aufgebaut werden (wie Beton oder Asphalt).
- Wählen Sie Ihren Standort sorgfältig, bevor Sie mit dem Aufbau beginnen.
- Sortieren Sie die einzelnen Teile und gleichen Sie sie mit der Inhaltsliste ab.
- Die Aufbaufläche muss geebnet werden (vor allem unter den Pfosten).
- Bitte informieren Sie sich bei den örtlichen Behörden, ob für den Aufbau des Produktes eine Genehmigung erforderlich ist.
- Vor der Erweiterung der Terrassen-Abdeckung müssen mehrere Teile auseinander gebaut werden, es empfiehlt sich sie für den späteren Gebrauch an einem sicheren Ort aufbewahren.
- Hinweis: Verwenden Sie nur die in der Inhaltsliste eingetragenen Teile, einige Teile können überflüssig sein.

Werkzeug & Ausrüstung



T001 - (Werkzeuge)

Während des Aufbaus

- Legen Sie eine weiche Unterlage unter die Bauteile, um Kratzer und Beschädigungen zu vermeiden.
 - Die Größe des Produktes kann an Ihre persönlichen Bedürfnisse angepasst werden:
1. Das Wandmontage-Profil (oben-hinten) kann von **260 bis 305 cm (102,4" bis 120")** über den Boden angepasst werden. Das Anpassen ist abgeschlossen, wenn gemessen und gebohrt wurde (**Schritt 7**).

Bitte beachten Sie die in **Diagramm A** angegebene empfohlene Installationshöhe. Es ist möglich, die Rückwandhöhe der Terrassenüberdachung am niedrigsten Punkt von **260 cm/102,4"** zu befestigen. Diese Methode ist optional wenn es aufgrund der Umstände beim Aufbau und der Außenwände nicht möglich ist, den Aufbau wie in der Anleitung vorgeschlagen durchzuführen.

Bitte beachten Sie, dass das Aussehen des Produktes dadurch leicht verändert werden kann, es aber in Bezug auf Schneelasten keine Veränderungen gibt.

2. Der Abstand der Pfosten zur Wand kann, wie in **Diagramm B1** angegeben, von **226 bis 286 cm (89" bis 112,5")** angepasst werden.

Der Abstand der Pfosten von den Seitenrändern kann, wie in **Diagramm B2** angegeben, von **0 bis 54 cm (0" bis 21,3")** angepasst werden.

Das Anpassen ist nach dem Aufbau und vor der Befestigung (**Schritt 21**) durch das Schieben der Pfosten und der Profile (**1041**) zu den Dachprofilkanälen abgeschlossen.

3. Wandmontage und der Abstand von der Wand bestimmen den Dachwinkel und die Gesamttiefe des Produkts (Abstand der Dachrinne von der Wand). Höhere Wandmontage und ein kürzerer Abstand zwischen der Wand und den Pfosten erhöht den Dachwinkel und verringern die Gesamttiefe, wie in **Diagramm C** angegeben.

Schritte

Schritt 6: Bitte tragen Sie Silikondichtstoff auf die inneren und äußeren Ränder der Teile **7028 + 7027** auf, um das Eindringen von Wasser zu verhindern.

Schritt 10: Bitte tragen Sie Silikondichtstoff über Balken **7288** auf, um das Eindringen von Wasser zu verhindern.

Schritt 13: Achten Sie darauf, dass der Winkel zwischen dem Rückwand-Profil und den Trage-Profilen 90 Grad beträgt. Die Montage der Platten sollte von der Mitte der Terrassen-Abdeckung aus begonnen werden, von da abwechselnd zu jeder Seite.

Schritt 21: Bitte passen Sie die Pfosten an (von innen nach außen und zur Seite), indem Sie sie vor der Verankerung in ihre endgültige Position schieben.

Achten Sie darauf, dass der Abstand der Pfosten zur Terrassen-Abdeckung "**54 cm/21,3"** nicht überschreitet.

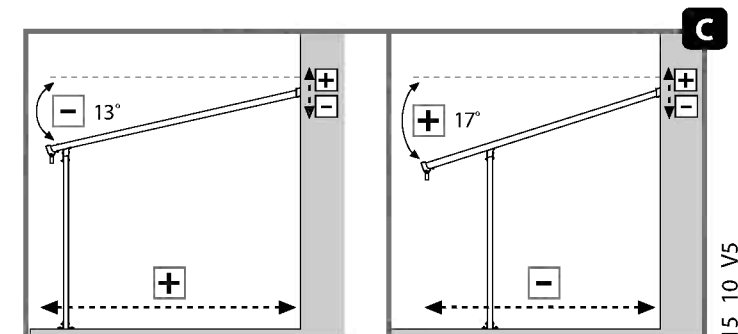
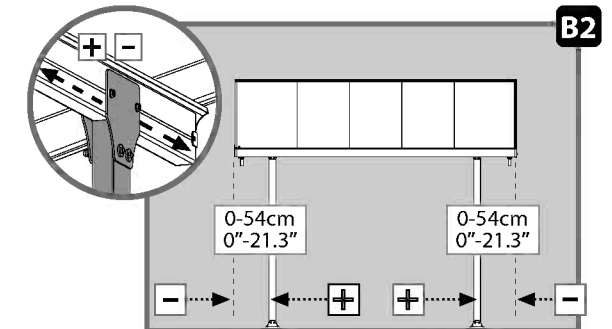
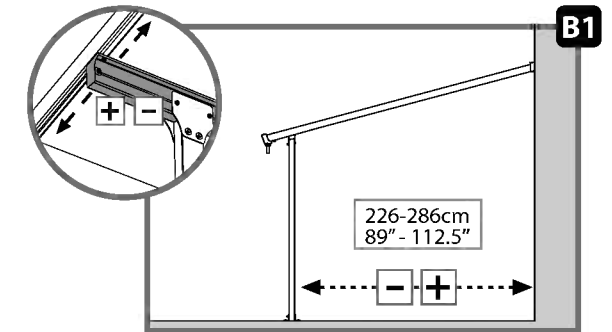
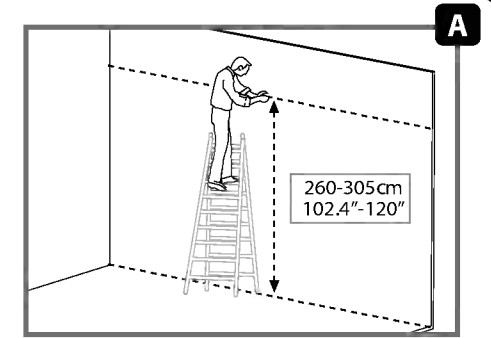
***Bitte beachten Sie:** Die Verankerung dieses Produkts im Untergrund ist wesentlich für seine Stabilität und Festigkeit. Sie ist unablässlich, um diesen Arbeitsschritt zu beenden, damit Ihre Garantie gültig bleibt (**Schritt 22**).

- Ziehen Sie alle Schrauben am Ende der Montage nach.

Hinweis:

Der Wandbefestigungssatz, der mit diesem Produkt geliefert wird, eignet sich nur für Betonwände.

Weitere Wandtypen brauchen einen entsprechenden Wandbefestigungssatz. (Kontaktieren Sie Ihren Lieferanten)





Lea atentamente estas instrucciones antes de empezar a armar esta cubierta del patio. Por favor, siga los pasos en el orden indicado en estas instrucciones. Guarde estas instrucciones en un lugar seguro para referencia futura.



Cuando vea el icono de información, por favor consulte el paso de montaje pertinente para disponer de más comentarios y ayuda.

Consejos de cuidado y seguridad

- Siga las instrucciones que se dan en este manual.
- Una vez que haya comprado la cubierta de patio grande, asegúrese de haber recibido todas las cajas de acuerdo con la página adicional («Extender la cubierta de su patio») del manual de instrucciones.
- En cuanto esté listo para montar la cubierta de su patio (puede empezar con esta caja), ordene las piezas y haga una comprobación siguiendo la lista de contenidos.
- Ordene las piezas y compruebe la lista de los elementos.
- Por razones de seguridad, le recomendamos que intervengan dos personas, por lo menos, en el montaje del producto.
- Algunas piezas tienen bordes metálicos. Tenga cuidado al manipular los componentes. Use siempre guantes, zapatos y gafas de seguridad durante el montaje.
- No intente instalar el producto en días de mucho viento o humedad.
- Deshágase en forma segura de las bolsas de plástico – deben estar fuera del alcance de los niños.
- No permita la presencia de niños en el lugar de montaje.
- No trate de instalar el producto si está cansado, ha consumido drogas, medicamentos o alcohol, o si es propenso a mareos.
- Al utilizar escalera o herramientas mecánicas, asegúrese de seguir los consejos de seguridad del fabricante.
- No suba ni se pare en el techo.
- No apoye elementos pesados contra los postes.
- No cuelgue ni deposite pesos de los perfiles.
- Sírvase consultar a las autoridades locales si se requieren permisos para construir el producto.
- El techo y canaletas deben estar siempre limpios, sin nieve, suciedad ni hojas.
- Una carga pesada de nieve sobre el tejado puede dañar el producto haciendo inseguro permanecer debajo o cerca de él.
- Este producto ha sido diseñado y producido para usarse únicamente como cubierta para el patio.

Algunas versiones de este producto se entregan pintadas. Si la pintura fue rayada durante el montaje, se puede reparar con los tintes siguientes

Blanco – RAL 9016 Gris – RAL 7012

Instrucciones de limpieza

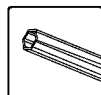
Cuando el producto requiera limpieza, use una solución de detergente suave y enjuague con agua limpia y fría.

No use acetona, limpiadores abrasivos, u otros detergentes especiales para limpiar el panel.

Antes de comenzar el montaje

- Este producto debe montarse sobre una base sólida (como asfalto u hormigón) y anclarse al suelo.
- Elija su sitio cuidadosamente antes de comenzar el montaje.
- Clasifique las piezas y compruébelas según la lista de contenido.
- La superficie del sitio tiene que ser uniforme (principalmente por debajo de los postes).
- Por favor, consulte con sus autoridades locales si se requiere algún permiso antes de construir el producto.
- Antes de agrandar la cubierta del patio, hay que desmontar varias partes, se recomienda guardarlas en un lugar seguro para su uso posterior.
- Atención: use solo las piezas que aparecen en la lista del contenido, puede haber algunas piezas de sobra.

Herramientas y equipamiento



T001 (Suministrado(s))

Notas durante el montaje

- Use una plataforma blanda debajo de las piezas para evitar arañazos y daños.
- Las dimensiones del producto se pueden ajustar a sus necesidades específicas:

1. El perfil de montaje en la pared (parte superior trasera) se puede ajustar de **260 a 305 cm (102,4" a 120")** por encima del sueño. El ajuste se hace al medir y taladrar (**paso 7**).

Por favor, fíjese en la altura de las recomendaciones de instalación sugerida en el **Diagrama A**. Es posible fijar la altura de la pared trasera de la cobertura del patio al punto más bajo de **260 cm/102,4"**. Este método es opcional si las condiciones de montaje y las paredes exteriores no permiten seguir la instalación sugerida según aparece en el manual. Por favor, tenga en cuenta que el aspecto del producto podría cambiar ligeramente como resultado, aunque el peso de la carga de nieve no cambie.

2. La distancia de los postes con respecto a la pared se puede ajustar de **226 a 286 cm (89" a 112,5")** según se sugiere en el **Diagrama B1**.

La distancia de los postes desde los bordes laterales se puede ajustar de **0 a 54 cm (0" a 21,3")** según se sugiere en el **Diagrama B2**.

El ajuste se hace después del montaje y antes de anclarlo (**paso 21**) deslizando los postes y los perfiles **1041** en los canales de los perfiles del tejado.

3. El montaje en la pared y la distancia de la pared determinan el ángulo del tejado y la profundidad total del producto (distancia del canalón de la pared). Un montaje más alto en la pared y menor distancia entre la pared y los postes aumentan el ángulo del tejado y reducen la profundidad total como se sugiere en el **Diagrama C**.

Pasos

Paso 6: Por favor, aplique selladores de silicona en los bordes interior y exterior de las piezas **7028 + 7027** para evitar que el agua se cuele en su interior.

Paso 10: Por favor, aplique selladores de silicona encima de la viga **7288** para evitar que el agua se cuele en su interior.

Paso 13: Asegúrese de que el ángulo entre el perfil del muro posterior y el panel que soporta los perfiles es de 90 grados. El montaje de los paneles debería comenzar desde la mitad de la cubierta del patio a cada lado de forma alternativa.

Paso 21: Por favor, ajuste los polos (al revés y de lado) deslizándolos a su posición final antes de anclarlos. Asegúrese de que la distancia de los polos desde el borde lateral de la cubierta de patio no supere los **"54 cm/21,3"**.

***Por favor, tenga en cuenta:** Anclar este producto al suelo es esencial para su estabilidad y rigidez.

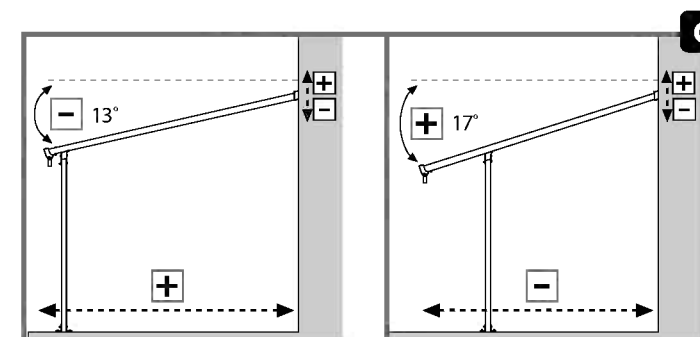
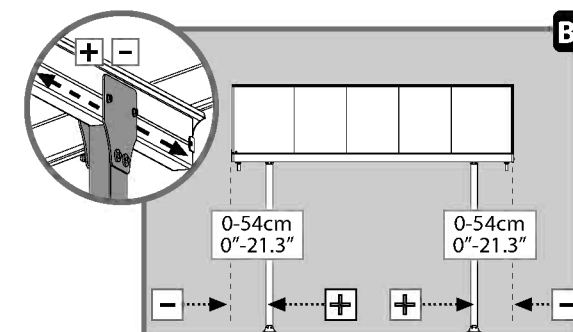
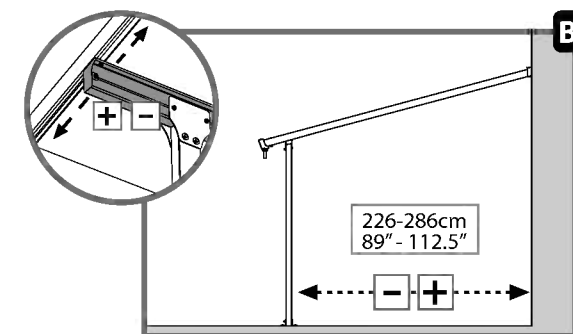
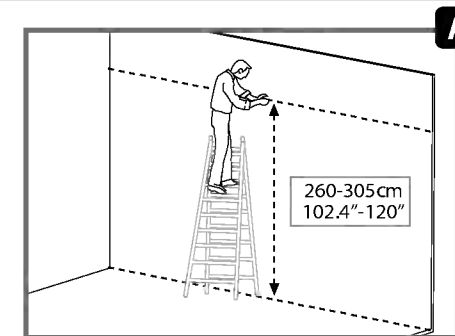
Es necesario completar esta fase para que su garantía sea válida (**Paso 22**).

- Apriete todos los tornillos cuando esté montado por completo.

Nota:

El conjunto de anclaje a la pared suministrado con este producto es adecuado únicamente para muros de hormigón.

Otros tipos de muro necesitan un conjunto de fijación en pared en consecuencia. (Contacte con su proveedor).





Si invita a leggere attentamente queste istruzioni prima di iniziare l'installazione di questa copertura per patio.
Eeguire le operazioni nell'ordine stabilito da queste istruzioni.
Conservare le istruzioni in un posto sicuro per futuro riferimento.



Quando si trova l'icona d'informazione, si prega di riferirsi alla fase di assemblaggio rilevante per assistenza e informazioni aggiuntive.

Suggerimenti per la cura e la sicurezza

- Si invita a seguire le istruzioni come elencate in questo manuale.
- Dopo aver acquistato una copertura estesa del patio, assicuratevi di aver ricevuto tutte le scatole come indicato nella pagina aggiuntiva (estensione della copertura del patio) del manuale di istruzioni.
- Non appena siete pronti ad assemblare la copertura del patio (si può iniziare con questa scatola), ordinate i componenti e controllate la conformità con belenco dei contenuti
- Ordinare le parti e verificarle contro l'elenco delle parti contenute nella confezione.
- Per motivi di sicurezza raccomandiamo caldamente che il prodotto venga assemblato da almeno due persone. Alcune parti presentano bordi metallici. Prestare attenzione nel maneggiare i componenti.
Indossare sempre guanti, scarpe ed occhiali di sicurezza durante l'assemblaggio.
- Non tentare di montare la serra in condizioni atmosferiche ventose o umide.
- Eliminare in modo sicuro tutti i sacchetti di plastica – portarli fuori dalla portata dei bambini.
- Tenere i bambini a distanza dall'area di montaggio.
- Non tentare di montare il prodotto in condizioni di stanchezza, dopo aver fatto uso di stupefacenti o alcolici o se si è soggetti ad avere capogiri.
- Usando una scala a pioli o utensili elettrici da lavoro, assicurarsi di seguire le disposizioni di sicurezza fornite dal produttore.
- Non arrampicarsi o camminare sul tetto.
- Le parti pesanti non devono essere appoggiate contro i pali.
- Non appendersi posarsi sui profili.
- Consultare le autorità locali se ci sia bisogno di una licenza per la costruzione del prodotto.
- Mantenere il tetto e la grondaia pulita da neve, sporco e foglie.
- Pesanti neviccate che si depositano sul tetto possono danneggiare il prodotto rendendo pericoloso stare sotto o nelle vicinanze
- Questo prodotto è stato creato e prodotto per essere utilizzato esclusivamente come copertura per patio.

Alcune versioni di questo prodotto sono verniciate.

Se la vernice è stata graffiata durante l'assemblaggio, può essere riparata con le seguenti vernici: **Bianco – RAL 9016** **Grigio – RAL 7012**

Istruzioni per la pulizia

Quando il prodotto deve essere pulito, usare una moderata soluzione detergente e sciacquare con acqua fredda pulita.

Non usare acetone, materiali abrasivi o altri detergenti speciali per la pulizia dei pannelli.

Prima di assemblare:

- Questo prodotto deve essere assemblato su una base solida (come calcestruzzo o asfalto) e ancorata al pavimento;
- scegliete con cura il vostro luogo di montaggio prima di assemblare;
- dividete le parti e scegliete secondo la lista;
- la superficie necessita di essere livellata (principalmente sotto i poli);
- si prega di consultare le vostre autorità locali in caso siano richiesti permessi prima di costruire il prodotto
- Prima di ingrandire la copertura del patio, dovranno essere smontate diverse parti; si consiglia di conservarle in un luogo sicuro per il futuro.
- Nota: Usa solo le parti registrate nel belenco delle parti, alcune di esse possono essere in più.

Strumenti ed Equipaggiamento



T001 (Fornitura)

Note durante l'assemblamento:

- utilizzare una superficie morbida sotto le parti per evitare strappi o danni;
- le dimensioni del prodotto possono essere adattate alle vostre specifiche necessità:

1. il profilo del muro portante (fronte retro) può essere adattato da **260 a 305 cm (102.4" a 120")** dal pavimento. La modifica viene effettuata durante la misurazione e la perforazione. **(step 7)**. Si prega di prendere visione le raccomandazioni di installazione altamente raccomandate nel **diagramma A**.

È possibile fissare l'altezza del muro posteriore della copertura per patio nel punto più basso di **260 cm/102.40"**. Questo metodo è opzionale se le condizioni di assemblamento e le mura esterne non consentono di seguire le istruzioni suggerite così come descritte nel manuale. Si prega di notare che l'estetica del prodotto può variare come risultato, nonostante il peso della neve non cambi.

2. la distanza dei poli dal muro può essere adattata da **226 a 286 cm (89" a 112.5")** come suggerito nel **diagramma B1**. La distanza dei poli dal bordo laterale può essere adattata da **0 a 54 cm (0" a 21.23")** come suggerito nel **diagramma B2**. La modifica è effettuata assemblando e successivamente ancorando **(step 21)** facendo scorrere i poli e i profili **1041** nel canale del profilo del tetto.

3. il muro portante e la distanza dal muro determinano l'angolo del tetto e la totale profondità del prodotto (distanza dalla grondaia al muro). Più alto si monterà il muro e minore sarà la distanza tra il muro e i poli compreso l'angolo del muro ed esclusi la profondità totale come suggerito nel **diagramma C**.

i Passos

Passo 6: Applicare i sigillanti in silicone ai bordi interni ed esterni delle parti **7028 + 7027**, per impedire la penetrazione dell'acqua.

Passo 10: Applicare i sigillanti in silicone sopra la trave **7288**, per impedire la penetrazione dell'acqua.

Passo 13: Assicurarsi che l'angolo situato fra la sezione della parete posteriore e il pannello che supporta le sezioni sia a 90 gradi. L'assemblaggio dei pannelli dovrebbe cominciare a partire dalla parte centrale della copertura del patio, per poi procedere, alternativamente, verso i lati.

Passo 21: Regolare i pali (capovolti e laterali) facendoli scorrere fino alla loro posizione finale prima di bloccarli.

Assicurarsi che la distanza dei pali dai bordi laterali della copertura del patio non superi i **"54cm/21.3"**.

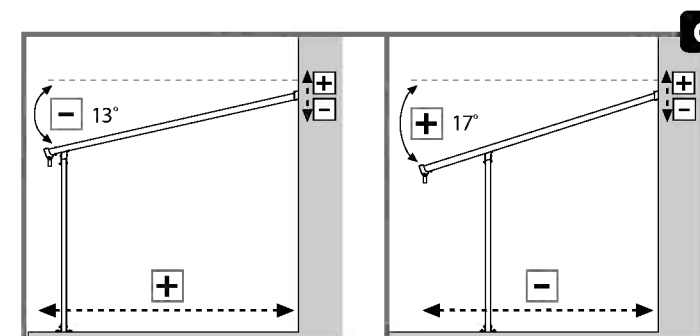
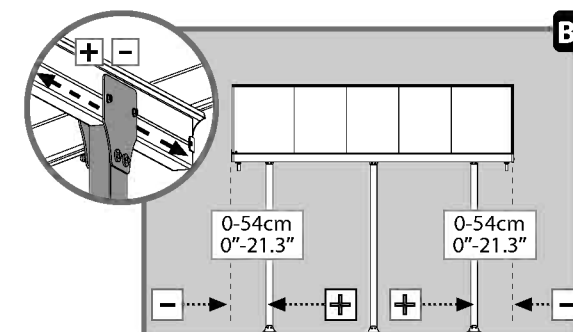
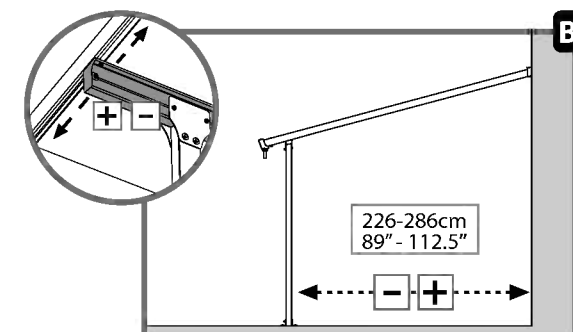
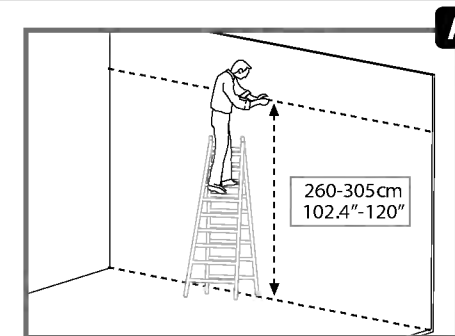
***Nota bene:** il fissaggio di questo prodotto a terra è essenziale per ottenere stabilità e rigidità.

Affinché la garanzia sia valida è necessario completare questo passaggio (**Passo 22**).

- Stingere tutte le viti quando il montaggio è terminato

Nota:

Il kit di fissaggio a muro fornito con questo prodotto è adatto solamente alle pareti in cemento. Altri tipi di pareti necessitano di un kit di fissaggio a muro ad hoc. (Contattare il vostro fornitore)





Læs venligst disse instrukser nøje før du begynder at samle terrasseoverdækningen.

Udfør venligst de opremsede skridt i den rækkefølge, som de er angivet i disse instrukser. Opbevar disse instrukser på et sikkert sted til fremtidig hvor du kan finde dem igen.



Når du støder på informationsikonet, bør du følge det tilhørende samlingstrin for yderligere kommentarer og hjælp.

Forsigtighed og Sikkerhed

- Følg venligst instrukserne, som angives i denne manual.
- Når du har købt en lang terrasseoverdækning, skal du sørge for, at du har modtaget alle kasser som beskrevet på den ekstra side (Udvidelse af din terrasseoverdækning) i brugsanvisningen.
- Så snart du er klar til at samle din terrasseoverdækning (du kan begynde med denne kasse), bør du sortere delene og kontrollere, at de stemmer overens med listen over indholdet.
- Pak de forskellige dele ud og kontrollér, at de alle er der.
- A sikkerhedsgrunde anbefaler vi på det kraftigste, at samlingen foretages af mindst to personer.
- Nogle dele har metal kanter, vær venligst forsigtig når komponenterne håndteres. Under samlingen bør der altid bæres handsker sko og sikkerhedsbriller.
- Prøv ikke at samle produktet i blæse- eller regnvej.
- Skaf alle plastposer sikkert af vejen – opbevar dem utilgængeligt for små børn.
- Hold børn borte fra samlingsstedet
- Prøv ikke at samle produktet hvis du er træt, har taget stoffer, er på medicin eller har dukket alkohol, eller kan lide af svimmelhed.
- Når der anvendes en trappestige eller elværktøjer, så sdørg for at følg producentens sikkerhedsråd.
- Klatr ikke op til eller stå på taget.
- Stil ikke tunge ting op af pælene.
- Hæng ikke noget over, eller læg noget på svællerne.
- Kontakt venligst de lokale myndigheder for at finde ud af om, der kræves tilladelse til at opstille produktet.
- Hold tag og rendesten rent fra sne, jord og blade.
- Tungt snebelastning af taget kan skade produktet, hvilket vil gøre det farligt at stå nedenunder eller tæt på.
- Dette produkt er udelukkende designet til at være en **terrasseoverdækning**.

Nogle versioner af dette produkt er malede.

Hvis, farve får skrammer under samlingen kan det repareres med følgende farvekoder:

Hvid – RAL 9016

Grå – RAL 7012

Rengøringsinstruktioner

Når du skal rengøre dit produkt, så brug en mild sæbeopløsning, og skyl af med koldt, rent vand.

Brug ikke acetone, rengøringsmidler med slibemidler, eller nogle andre kraftige rengøringsprodukter på panelet.

Inden Samling

- Dette produkt skal samles på et fast underlag (så som beton eller asfalt) og fastgøres til jorden.
- Vælg stedet omhyggeligt inden du påbegynder samlingen.
- Sorter delene og kontroller i forhold til indholdslisten.
- Stedets overflade skal være i niveau (især under pælene).
- Henvend dig venligst til de lokale myndigheder hvis en tilladelse er påkrævet inden produktet konstrueres.
- Inden terrasseoverdækningen udvides, skal adskillige dele afmonteres, det anbefales at opbevare disse et sikkert sted for fremtidig brug.
- Bemærk: Brug kun delene beskrevet på indholdslisten, nogle dele kan være i overskud.

Værktøj & Udstyr



T001 (Leveret med)

Bemærkninger Under Samling

- Anvend et blødt underlag under delene for at undgå ridser og skader.
 - Produktets dimensioner kan justeres til dine specifikke behov:
1. Væg-monterings profilen (øverst bagerst) kan justeres fra **260 til 305 cm (102.4" til 120")** over jorden. Justeringen foretages når der måles og bores (**Trin 7**).

Bemærk venligst installationens anbefalede højde i Diagram A. Det er muligt at fastgøre bagvæggen af Terasseoverdækningen for en mindste højde af **260 cm/102.4"**. Denne metode er mulig hvis vilkårene for samling og ydervæggene ikke følger de anbefalede installationer, som er vist i brugsanvisningen.

Bemærk venligst at produktets udseende kan ændres en smule på grund af dette, den maksimale belastning for tungt snefald ændres dog ikke.

2. Pælens afstand fra væggen kan justeres fra **226 til 286 cm (89" til 112.5")** som anvist i **Diagram B1**.

Pælens afstand fra sidekanterne kan justeres fra **0 til 54 cm (0" til 21.3")** som anvist i **Diagram B2**.

Justeringen foretages efter samlingen og inden fastgøringen (**Trin 27**) ved at skubbe pælene og profilerne **1041** ad tagets profilkanaler.

3. Vægmontering og afstand fra væggen bestemmer tagets vinkel samt produktets dybde (tagrendens afstand fra væggen). Højere vægmontering og kortere afstand mellem væggen og pælene forøger tagets vinkel og forkorter den totale dybde, som anvist i **Diagram C**.

Steps

Trin 6: Påfør venligst silikone-fugemasse til de indre og ydre kanter af delene **7028 + 7027**, for at forhindre at vand trænger ind.

Trin 10: Påfør venligst silikone-fugemasse over bjælkerne **7288**, for at forhindre at vand trænger ind.

Trin 13: Vær sikker på at vinklen mellem bagmur-profilen og den profil som understøtter panelerne er 90 grader. Samling af panelerne bør ske fra midten af terrasseoverdækningen, skiftevis til hver side.

Trin 21: Juster venligst stængerne (indefra ud og sidelæns), ved at lade dem glide til deres endelige placering inden de forankres.

Vær sikker på, at stængernes afstand fra terrasseoverdækningens sidekant ikke overskrider **54 cm/21,3"**.

* **Bemærk venligst:** Forankring af dette produkt til jorden er afgørende for dets stabilitet og styrke.

For at sikre gyldigheden af din garanti, kræves det, at du gennemfører dette trin (**Trin 22**).

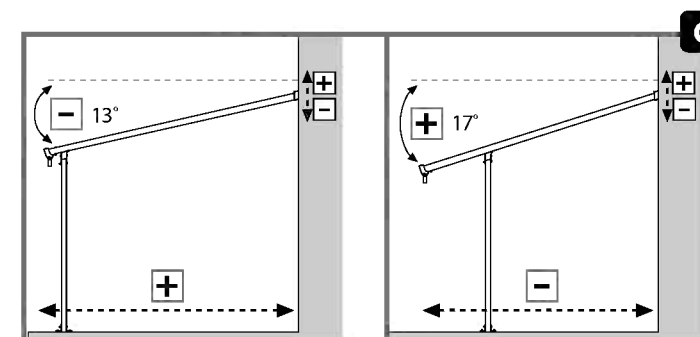
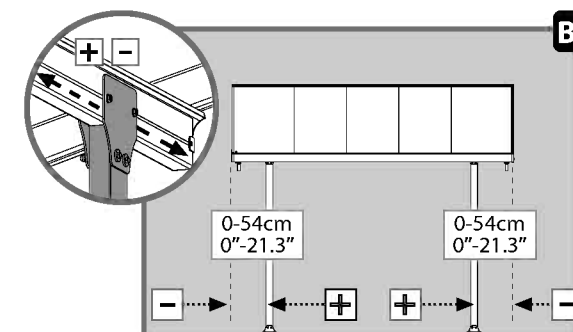
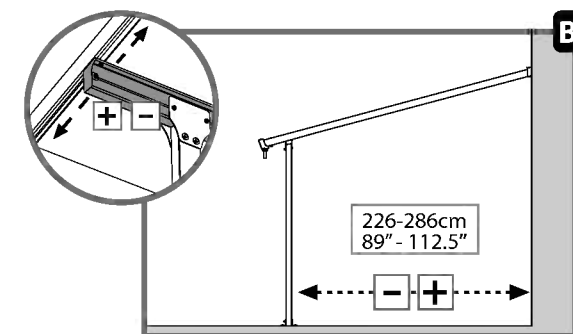
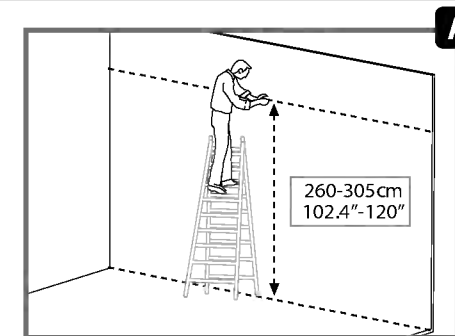
- Vær sikker på at alle skruer fastspændes, når samlingen er fuldføres.

Bemærk:

Sættet til fastforankring på muren, som blev leveret med dette produkt, passer kun til betonmure.

For andre typer mure, vil et fiksations-sæt som er specifikt til den pågældende mur være nødvendigt.

(Kontakt din leverandør)





Lees deze instructies zorgvuldig door voordat u het product gaat monteren.

Voer de stappen uit in de volgorde van deze instructies.

Bewaar deze instructies op een veilige plaats zodat u ze in de toekomst weer kunt raadplegen.



Wanneer dit informatie icoon vermeldt staat, refereer naar de relevante assemblagestap voor bijbehorende opmerkingen en assistentie.

Onderhouds- en veiligheidsrichtlijnen

- Volg de instructies zoals opgesomd in deze handleiding.
- Als u uw lange pergola-dak heeft gekocht, moet u ervoor zorgen dat u alle dozen ontvangen heeft volgens de aanvullende pagina (uw pergola-dak verlengen) in de handleiding.
- Zodra u gereed bent om uw pergola-dak te gaan monteren (u kunt beginnen met deze doos), moet u de onderdelen gaan sorteren en controleren aan de hand van de inhoudslijst
- Sorteert de onderdelen en controleer de inhoudslijst.
- Om veiligheidsredenen raden we aan dat het product gemonteerd wordt door minstens twee personen.
- Sommige onderdelen hebben metalen randen. Wees voorzichtig bij het hanteren van de componenten. Draag steeds handschoenen, schoenen en een veiligheidsbril tijdens de montage.
- Tracht het product niet te monteren bij winderig of nat weer.
- Verwijder alle plastic zakken op een veilige manier – houd ze uit de buurt van kleine kinderen.
- Houd kinderen weg uit de montagezone.
- Tracht het product niet te monteren als u moe bent, onder invloed bent van drugs, medicatie of alcohol, of als u last hebt van duizelingen.
- Als u een ladder gebruikt of elektrisch gereedschap, zorg er dan voor dat u de veiligheidsrichtlijnen van de fabrikant opvolgt.
- Klim niet op het dak en ga er niet op staan.
- Laat geen zware voorwerpen tegen de palen leunen.
- Ga niet aan de profielen hangen of erop liggen.
- Raadpleeg de lokale autoriteiten of u vergunningen nodig hebt om het product te monteren.
- Houd het dak en de goot vrij van sneeuw, vuil en bladeren.
- Grote hoeveelheden sneeuw op het dak kunnen ervoor zorgen dat het product beschadigd wordt waardoor het onveilig wordt eronder te staan of in de buurt ervan.
- Dit product is enkel ontworpen en geproduceerd als patio cover.

Sommige versies van dit product zijn geleverd. Als er krassen komen in de kleur tijdens de montage, kan dit hersteld worden met de volgende tinten:

Wit – RAL 9016

Grijs – RAL 7012

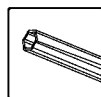
Reinigingsinstructies

Als uw product gereinigd moet worden, gebruik dan een mild schoonmaakmiddel en spoel af met koud, zuiver water. Gebruik geen aceton, schuurmiddelen of andere speciale schoonmaakmiddelen om het paneel te reinigen.

Voor het starten van de montage

- Dit product moet in elkaar worden gezet op een stevige ondergrond (zoals beton of asfalt) en worden verankerd in de grond.
- Kies deze locatie zorgvuldig voordat u begint met de montage.
- Sorteert de onderdelen en controleer ze volgens de inhoudslijst.
- Het terrein dient geëgaliseerd te zijn (voornamelijk onder de poten).
- Raadpleeg uw plaatselijke autoriteiten of er bepaalde vergunningen vereist zijn voordat u het product gaat bouwen.
- Voordat u de terrasoverkapping vergroot, dienen er een aantal onderdelen te worden gedemonteerd. We adviseren u om deze veilig te bewaren voor toekomstig gebruik.
- Opmerking: Gebruik alleen de onderdelen die in de inhoudslijst zijn opgenomen. Er kunnen enkele onderdelen overblijven.

Gereedschappen en apparatuur



T001 (Meegeleverd)

Aanwijzingen bij de montage

- Gebruik een zachte ondergrond onder de onderdelen om krassen en beschadigingen te voorkomen.
- De afmetingen van het product kunnen worden aangepast aan uw specifieke behoeften:

1. De zijde van de wandmontage (bovenkant achterzijde) kan worden aangepast van **260 tot 305 cm** boven de grond. Het afstellen wordt gedaan bij het meten en boren (**stap 7**).

Let op de voorgestelde hoogte van de installatieaanbevelingen in schema A. Het is mogelijk om de wand van de achterzijde van patio-overdekking in te stellen op het laagste punt van **260 cm**. Deze methode is optioneel indien de montageomstandigheden en de buitenmuren het niet toelaten om de voorgestelde installatie te volgen zoals in de handleiding wordt aangegeven.

Hierdoor kan het uiterlijk van het product iets veranderen, maar het gewicht van de sneeuwbelasting verandert niet.

2. De afstand van de poten tot de wand kan worden ingesteld op **226 tot 286 cm**, zoals getoond in **schema B1**.

De afstand tussen de poten vanaf de zijkanten kan worden ingesteld op **0 tot 54 cm**, zoals getoond in **schema B2**.

Het afstellen wordt gedaan na de montage en vóór het verankeren (**stap 21**) door de poten en profielen **1041** te schuiven op de profielkanalen van het dak.

3. Wandmontage en de afstand tot de wand bepalen de helling van het dak en de totale diepte van het product (afstand van de goot vanaf de wand). Hogere montage aan de wand en een kortere afstand tussen de wand en poten vergroten de helling en het verkleinen van de totale diepte, zoals getoond in **schema C**.

Strappen

Stap 7,8: Breng siliconenkit aan op de binnen- en buitenranden van onderdelen **7028 + 7027** om kleine lekkages te voorkomen.

Stap 10: Breng siliconenkit aan boven de balken **7288** om lekkage te voorkomen.

Stap 13: Zorg ervoor dat de hoek tussen het achterwandprofiel en het paneel dat de profielen ondersteunt op 90 graden staat ingesteld. Begin montage van de panelen vanuit het midden van de terrasoverkapping, beurtelings naar elke zijde.

Stap 21: Pas de positie van de palen (in lengterichting en zijwaarts) aan door ze in de uiteindelijke positie te plaatsen voordat ze verankerd worden.

Zorg ervoor dat de afstand van de palen tot de zijkant van de terrasoverkapping niet groter is dan **54 cm**.

***Let op:** Verankering van dit product aan de grond is van essentieel belang voor de stabiliteit en stevigheid.

Deze fase dient te worden voltooid, om uw garantie geldig te laten blijven (**Stap 22**).

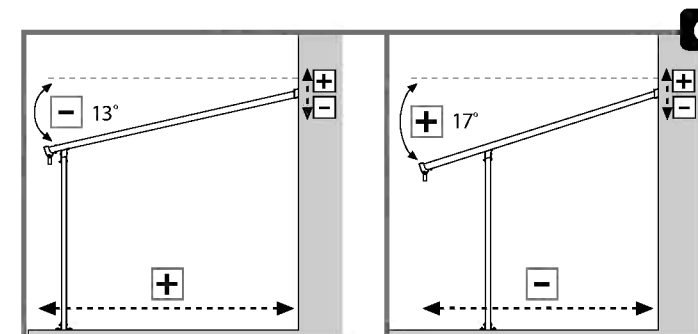
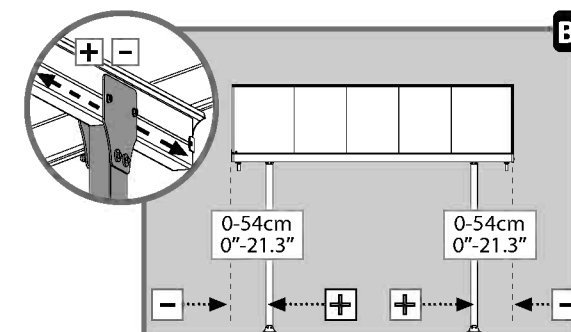
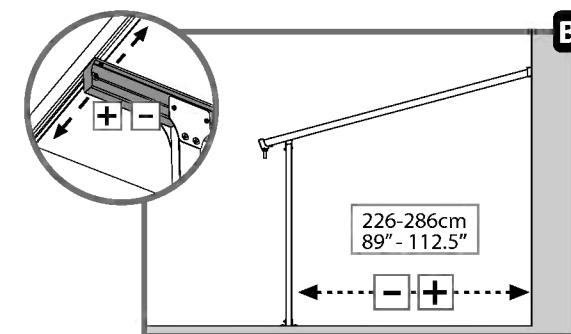
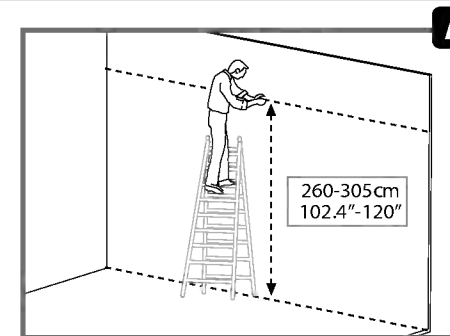
- Draai alle schroeven extra aan als de montage is voltooid.

Let op:

Het bijgeleverde muurverankeringspakket is uitsluitend geschikt voor betonnen muren.

U dient voor andere soorten muren een ander soort verankeringspakket te gebruiken.

Neem daartoe contact op met uw leverancier.





Předtím, než začnete terasovou střechu sestavovat, si pečlivě přečtěte tyto pokyny. Provádějte jednotlivé kroky v pořadí uvedeném v těchto pokynech. Uchovávejte tyto pokyny pro další potřebu na bezpečném místě.



Když narazíte na informační ikonu, podívejte se prosím na příslušný montážní krok na doplňující komentáře a rady.

Pokyny pro péči a bezpečnost

- Dodržujte pokyny uvedené v tomto návodu.
- Zakoupili jste dlouhý kryt na terasu. Podle následující stránky (Prodloužení vašeho krytu na terasu) v návodu k obsluze se ujistěte, že jste obdrželi všechny krabice.
- Jakmile budete připraveni k montáži svého krytu na terasu (můžete začít touto krabicí), rozřídte součásti podle seznamu obsahu.
- Rozřídte součásti a zkontrolujte podle seznamu.
- Z bezpečnostních důvodů silně doporučujeme, aby tento výrobek sestavovali nejméně dva lidé.
- Některé součásti mají kovové hrany. Při manipulaci buďte proto opatrní. Během montáže používejte ochranné rukavice, obuv a bezpečnostní brýle.
- Nepokoušejte se výrobek sestavovat za větru nebo za mokra.
- Bezpečně vyhodte plastové obaly - uchovávejte je mimo dosah dětí.
- Nedovolte dětem být v prostoru sestavování.
- Nesestavujte výrobek, když jste unavení, pod vlivem drog, léků nebo alkoholu, nebo trpíte závratěmi.
- Používáte-li štafle nebo elektrické nástroje, zkontrolujte, že dodržujete bezpečnostní pokyny od výrobce.
- Nelezte a nestoupejte si na střechu.
- O stojné tyče neopírejte žádné těžké předměty.
- Nezavěšujte se ani nelehejte na profily.
- Poradte se s místními orgány, zda je ke stavbě terasové střechy zapotřebí nějaké povolení.
- Ze střechy a okapů odstraňujte sníh, nečistoty a listí.
- Velké zatížení sněhem na střeše může způsobit poškození výrobku a tedy je nebezpečné pro pobývat pod ním, nebo v jeho blízkosti.
- Tento produkt byl navržen a vyroben pro použití pouze jako **kryt patia**.

Některé verze tohoto výrobku jsou natřené.

Pokud dojde během montáže k poškrábání, lze jej opravit následujícími barvami:

Bílá – RAL 9016 Šedá – RAL 7012

Pokyny pro čištění

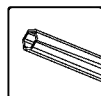
Pokud je zapotřebí výrobek čistit, použijte vodu se saponátem a opláchněte studenou čistou vodou.

Na čištění panelu nepoužívejte aceton, abrazivní prostředky nebo jiné speciální detergenty.

Před montáží

- Tento výrobek musí být smontován na pevném podkladu (jako je beton nebo asfalt) a ukotven k zemi.
- Vyberte si místo před zahájením montáže pozorně.
- Rozřídte součásti a zkontrolujte podle seznamu obsahu.
- Povrch musí být srovnán (hlavně pod tyčemi).
- Obratě se na místní úřady, pokud je nutné nějaké povolení před montáží výrobku.
- Před rozšířením Krytu na terasu se musí rozebrat několik součástí. Doporučujeme je uschovat na bezpečném místě pro budoucí použití.
- Poznámka: Použijte pouze díly uvedené v seznamu obsahu, některé díly mohou být navíc.

Nástroje a vybavení



T001 (Dodáváno)

Poznámky k montáži

- Používejte měkký podklad pod součásti, aby se zabránilo poškrábání a poškození.
- Rozměry výrobku je možné přizpůsobit vašim specifickým potřebám:

1. Profilovou stěnu (horní-zadní), lze nastavit **260-305 cm (102,4 "120")** nad zemí. Nastavení se provádí při měření a vrtání (**krok 7**).

Vezměte prosím na vědomí doporučenou výšku instalace navrženou v diagramu A. Je možné ustavit výšku stěny krytu patia na **260 cm / 102,4"** v nejnižším bodě. Tato metoda je možná v případě, že podmínky montáže a vnější stěny neumožňují provádět doporučené instalační pokyny, uvedené v manuálu.

Upozorňujeme, že vzhled produktu se může mírně měnit, avšak tím se hmotnost zatížení sněhem nemění.

2. Vzdálenost tyčí od stěny lze nastavit na **226-286 cm (89 "až 112,5")**, jak je navrženo v **diagramu B1**.

Vzdálenost tyčí od bočních okrajů lze nastavit **0-54cm (0 "až 21,3")**, jak je navrženo v **diagramu B2**.

Nastavení se provádí po montáži a před ukotvením (**krok 21**) posouváním tyčí a profilů **1041** žlábků podél okraje střechy.

3. Montáž na stěnu a vzdálenost od zdi určuje úhel střechy a celkovou hloubku produktu (vzdálenost žlabu od stěny). Montáž na zeď do vyšší polohy a kratší vzdálenost mezi stěnou a tyčemi zvýší úhel střechy a zkrátí celkovou hloubku, jak je uvedeno v **diagramu C**.

i Kroky

Krok 6: Použijte prosím silikonová těsnění na vnitřní a vnější hrany součástí **7028 + 7027**, aby se zabránilo prosakování vody.

Krok 10: Použijte prosím silikonová těsnění nad břevno **7288**, aby se zabránilo prosakování vody.

Krok 13: Ujistěte se, že úhel mezi zadním profilem stěny a panelem podporujícím profily je 90 stupňů. Montáž panelu by měla začít od středu krytu na terasu střídavě na každou stranu.

Krok 21: Před ukotvením prosím upravte tyče (naruby a bokem) pomocí posunutí do jejich finální polohy.

Ujistěte se, že vzdálenost tyčí od boční hrany Krytu na terasu nepřekročí **54 cm/21,3"**.

* **Vezměte prosím na vědomí:** Ukotvení tohoto produktu k zemi je nezbytné pro jeho stabilitu a pevnost.

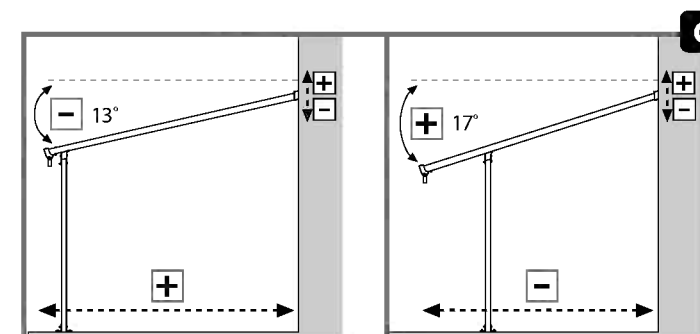
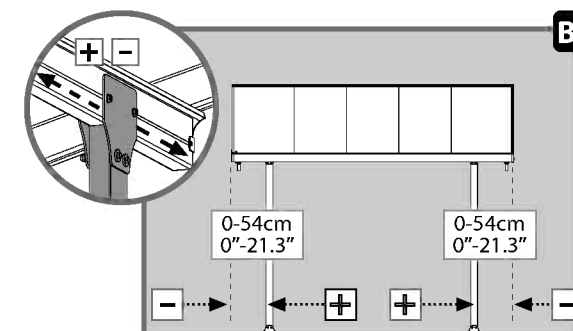
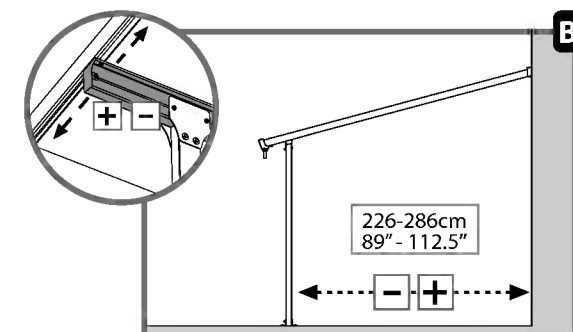
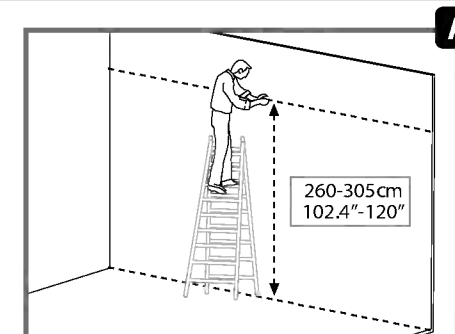
Aby byla vaše záruka platná, je nutné dokončit tento krok (**Krok 22**).

* Během dokončení montáže utáhněte všechny šroubky.

Poznámka:

Sada pro ukotvení na zeď dodávaná s tímto produktem je vhodná pouze pro betonové zdi.

Ostatní typy zdí potřebují odpovídající sadu pro upevnění na zeď. (Kontaktujte svého dodavatele)





Lue nämä ohjeet huolellisesti ennen kuin aloitat tämän patiokatteen kokoonpanon.

Suorita vaiheet järjestyksellisesti esitettyjen ohjeitten mukaisesti.

Tallenna nämä ohjeet myöhempää käyttöä varten.



Kun havaitset lisätietokuvakkeen, huomioi sen kohdan asennukseen tarkoitetut lisäohjeet ja neuvot.

Hoito- ja Turvallisuusohjeet

- Noudata ohjeita kuten lueteltu tässä oppaassa.
- Kun olet ostanut pitkän terassikatoksesi, varmista, että sait kaikki ohjekirjan lisäsivulla (Terassikatoksesi pidentäminen) listatut laatikot
- Lajittele osat ja tarkista, että ne löytyvät sisältölistalta, kun olet valmis kokoamaan terassikatoksesi (voit aloittaa tästä laatikosta)
- Lajittele osat ja tarkista sisällysluettelo.
- Suosittelemme turvallisuusyistä että vähintään kaksi henkilöä kokoo tuotteen.
- Joillakin osilla on metallireunat. Ole varovainen kun käsittelet osia.
- Käytä aina käsineitä, kenkiä ja suojalaseja asennuksen aikana.
- Älä yritä koota tuotetta tuulisissa tai märissä olosuhteissa.
- Hävitä kaikki muovipussit turvallisesti – pidä ne poissa pienten lasten ulottuvilta.
- Pidä lapset poissa kokoonpanoalueelta.
- Älä yritä koota tuotetta jos olet väsynyt, ottanut huumeita, lääkkeitä, alkoholia tai jos olet altis huimauskohtauksiin.
- Kun käytät tikkaita tai sähkötyökaluja, varmista että noudatat valmistajan turvallisuusohjeita.
- Älä kiipeä katolle tai seiso sen päällä.
- Raskaita esineitä ei saa nojata pylviäitä vastaan
- Älä ripusta mitään profileista tai pane mitään niiden päälle.
- Ota yhteys paikallisiin viranomaisiin jos tarvitaan lupaa tuotteen rakentamiseen.
- Pidä katto ja vesikouru puhtaana lumesta, liasta ja lehdistä.
- Painava lumi katolla voi vahingoittaa tuotetta ja tehdä sen alla tai läheisyydessä oleskelusta vaarallista.
- Tämä tuote on suunniteltu ja valmistettu olemaan ainoastaan patiokate.

Jotkut versiot tästä tuotteesta ovat maalatut. Jos väri naarmuntuu kokoonpanon aikana se voidaan korjata seuraavilla värisävyillä:

Valkoinen – RAL 9016, Harmaa – RAL 7012.

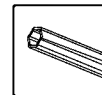
Puhdistusohjeet

Kun tuotetta on puhdistettava, käytä mietoä pesuainetta ja huuhtelee kylmällä vedellä. Älä käytä asetonia, hankaavia puhdistusaineita tai muita erikoisia puhdistusaineita paneelin puhdistukseen.

Ennen kokoamista

- Tämä tuote on koottava tukevalle alustalle (kuten betonille tai asfaltille) ja kiinnitettävä maahan.
- Valitse paikka huolellisesti ennen kokoamista.
- Järjestä osat ja tarkista ne tuoteluettelon mukaan.
- Kokoamispaikan tulee olla tasainen (erityisesti paalujen alla).
- Kysy neuvoa paikallisilta viranomaisilta koskien mahdollisia ennen tuotteen kokoamista tarvittavia lupia.
- Ennen terassikatoksen laajentamista monia osia täytyy purkaa. On suositeltavaa, että ne säilytetään turvallisessa paikassa tulevaa käyttöä varten.
- Huomio: Käytä vain sisältöluettelossa mainittuja osia, jotkin osat saattavat olla ylimääräisiä.

Työkalut ja välineet



T001 (Sisältyy toimitukseen)

Huomioi kokoamisen aikana

- Aseta osat pehmeälle alustalle naarmujen ja vahingoittumisen välttämiseksi.
- Tuotteen mitat voidaan säätää tarpeittesi mukaan:

1. Seinään kiinnitys-profiili (ylhäällä takana) voidaan säätää **260 - 305 cm (102.4" to 120")** korkeudelle maasta. Säätö tapahtuu mittaamalla ja poraamalla (**Vaihe 7**).

Huomaa asennussuositusten ehdotettu korkeus **kaaviossa A**. Terassin katoksen takaosa voidaan kiinnittää seinän korkeudelle matalimmillaan **260 cm/102.4"**. Tämä menettely on valinnainen, jos kokoamisolosuhteet ja ulkoseinät eivät mahdollista ehdotetun asennuksen toteuttamista käyttöohjeiden mukaan.

Huomaa, että tuotteen ulkonäkö voi muuttua hieman tämän seurauksena. Se ei kuitenkaan vaikuta lumen painoon.

2. Paalujen etäisyyttä seinästä voidaan säätää välillä **226 - 286 cm (89" to 112.5")** **kaavion B1** ehdotuksen mukaan. Paalujen etäisyyttä sivureunoista voidaan säätää välillä **0 - 54 cm (0" to 21.3")** **kaavion B2** ehdotuksen mukaan. Säätö suoritetaan kokoamisen jälkeen ja ennen kiinnittämistä (**vaihe 21**) liuuttamalla paaluja ja profileja **1041** kattoprofilin urissa.

3. Seinään kiinnitys ja etäisyys seinästä määrittävät katon kulman ja tuotteenkokonaissyvyyden (rännin etäisyys seinästä). Korkeampi seinään kiinnitys ja seinän ja paalujen välinen pienempi etäisyys kasvattaa katon kulmaa ja lyhentää kokonaissyvyyttä, kuten osoitettu **kaaviossa C**.

i Vaiheet

Vaihe 6: Laita silikonitiivistettä osien **7043 + 7042** sisä- ja ulkoreunoihin, jotta vesi ei pääse vuotamaan sisälle.

Vaihe 10: Laita silikonitiivistettä puomin **7288** päälle, jotta vesi ei pääse vuotamaan sisälle.

Vaihe 13: Varmista, että takaseinän profiilin ja profileja tukevan paneelin välinen kulma on 90 astetta. Paneelien kokoaminen tulee aloittaa terassikatoksen keskiosasta vuorotellen kummallekin puolelle.

Vaihe 21: Säädä tankoja (nurinpäin ja sivuttain) liuuttamalla ne niiden lopulliseen asentoon ennen kiinnittämistä.

Varmista, että tankojen etäisyys terassikatoksen sivureunoista ei ole yli **54 cm/21.3"**.

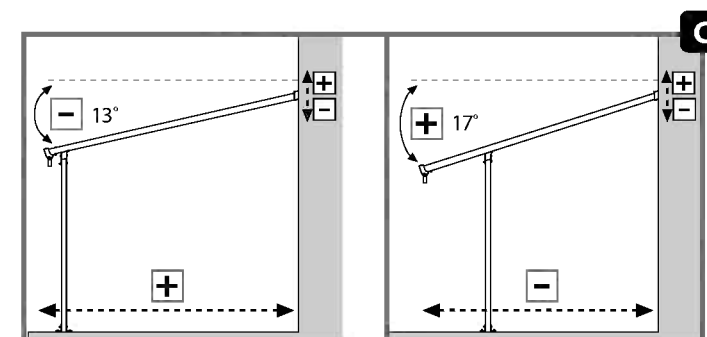
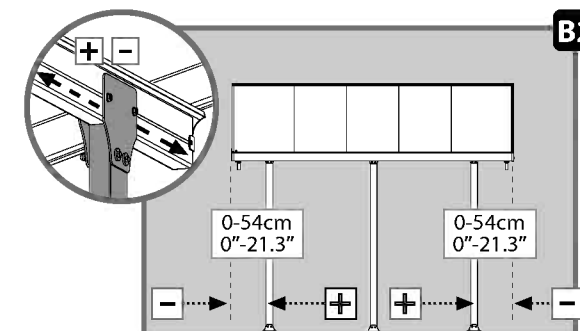
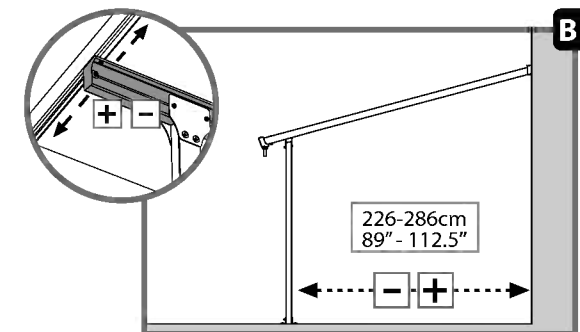
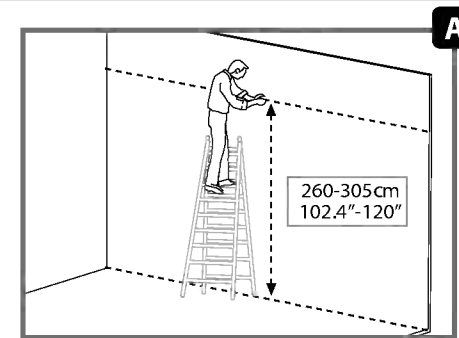
***Huomaa:** tuotteen ankkurointi maahan on välttämätöntä sen vakauden ja jäykkyyden kannalta.

Se vaaditaan tässä vaiheessa, jotta takuu olisi voimassa (**Vaihe 22**).

- Kiristä kaikki ruuvit kokoamisen päätteeksi.

Huomio:

Tämän tuotteen mukana toimitettavat seinäkiinnitystarvikkeet sopivat vain betoniseinille. Muita seinätyyppejä varten tarvitaan niille sopivat kiinnitystarvikkeet. (Ota yhteyttä jälleenmyyjääsi)





Läs dessa instruktioner noggrant innan du börjar att montera uteplatsens tak.
Vänligen utför stegen i den ordning som anges i dessa instruktioner.
Förvara dessa instruktioner på ett säkert ställe för framtida referens.



När du stöter på informationsikonen, vänligen referera till relevant monteringssteg för ytterligare kommentarer och assistans.

Skötsel och skyddsanvisningar

- Följ anvisningarna enligt förteckningen i denna manual.
- Se till att du har fått alla lådor enligt den extra sidan (Utöka ditt uteplatsskydd) på bruksanvisningen när du köpt ett långt uteplatsskydd.
- Så snart du är redo att montera ditt uteplatsskydd (du kan börja med denna låda), sortera delarna och kontrollera i enlighet med innehållslistan
- Sortera delarna och kontrollera innehållsförteckningen.
- Av säkerhetsskäl rekommenderar vi att produkten monteras av minst två personer.
- Vissa delar har metallkanter. Var försiktig när du hanterar komponenter. Använd alltid handskar, skor och skyddsglasögon vid montering.
- Montera inte produkten när det blåser eller regnar.
- Kassera alla plastpåsar säkert - Förvara dem utom räckhåll för barn.
- Håll barn borta från monteringsområdet.
- Montera inte produkten om du är trött, har tagit droger, mediciner eller alkohol, eller om du är benägen att få yrsel.
- När du använder en stege eller elverktyg, ska du följa tillverkarens skyddsanvisningar.
- Klättra inte eller stå på taket.
- Tung föremål bör inte lutas mot stolparna.
- Häng inte i eller lägg dig på profilerna.
- Kontakta din lokala myndighet om eventuella tillstånd krävs för att uppföra produkten.
- Håll tak och ränna ren från snö, smuts och löv.
- Tung snöbelastning på taket kan skada produkten och göra det osäkert att stå under eller i närheten.
- Denna produkt har endast designats och producerats att fungera som **tak på en uteplats.**

Vissa versioner av produkten är målade.

Om färgen repades under monteringen kan det fixas med följande färger:

Vit – RAL 9016 Grå – RAL 7012

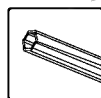
Rengöringsinstruktioner

När din produkt behöver rengöras, använd ett mildt rengöringsmedel och skölj med kallt rent vatten. Använd inte aceton, slipande rengöringsmedel, eller andra speciella rengöringsmedel för att rengöra panelen.

Innan du börjar montera

- Denna produkt måste monteras på en stadig grund (t.ex. betong eller asfalt) och förankras i marken.
- Välj plats noggrant innan du påbörjar monteringen.
- Sortera delarna och kontrollera enligt innehållsförteckningen.
- Platsens yta måste jämnas till (främst under stolparna).
- Kontakta dina lokala myndigheter hurvida tillstånd krävs innan byggnation av produkten.
- Före uppackning av uteplatsskyddet måste flera delar demonteras, och det rekommenderas att förvara dem på en säker plats för framtida bruk
- Anm: Använd endast de delar som är nämnda i innehållslistan, vissa delar kan vara överskott.

Verktyg och utrustning



T001 (Tillhandahållit)

Noteringar under montering

- Använd ett mjukt underlag under delarna för att undvika repor och skador.
 - Produktmåttan kan anpassas till dina specifika behov:
1. Väggh monteringsprofilen (topp-bakvägg) kan justeras från **260 till 305 cm (102,4 till 120 tum)** över marken. Justeringen görs vid mätning och borring (**Steg 7**).

Observera installationsrekommendationens höjd som föreslås i **Diagram A**. Det är möjligt att fixera uteplatstakets bakväggshöjd på en lägsta punkt av **260 cm/ 102.4** tum. Denna metod är valfri om sammansättningsförhållandena och yttre väggarna inte tillåter att den förslagna installationen, som den visas i handboken, kan följas.

Observera att produktens utseende kan ändras något som en följd av detta, men snöbelastningens vikt ändras inte.

2. Stolpavstånd från väggen kan justeras från **226 till 286 cm (89 till 112,5 tum)** som föreslagits i **Diagram B1**. Stolpavstånd från sidokanterna kan justeras från **0 till 54 cm (0 till 21,3tum)** som föreslagits i **Diagram B2**. Justeringen görs efter montering och innan förankring (**Steg 21**) genom att skjuta stolpar och profiler **1041** på takprofilkanalerna.

3. Väggh montering och avstånd från väggen avgör takvinkeln och det totala djupet på produkten (stuprännans avstånd från väggen). Högre väggmontering och kortare avstånd mellan vägg och stolpar ökar takvinkeln och förkortar det totala djupet som föreslagits i **Diagram C**.

Steps

Steg 6: Applicera silikontätningssmedel på de inre och yttre kanterna på artiklarna **7043 + 7042**, för att förhindra att vatten tränger in.

Steg 10: Applicera silikontätningssmedel ovanför bjälke **7288**, för att förhindra att vatten tränger in.

Steg 13: Kontrollera att vinkeln mellan den bakre väggprofilen och panelstödprofilen är 90 grader. Montering av paneler ska börja från mitten av uteplatskyddet till växelvis varje sida.

Steg 21: Justera stängerna (inifrån och ut och åt sidan) genom att skjuta dem till sin slutliga position före förankring.

Säkerställ att stångavståndet från uteplatsens sidokant inte överstiger **54 cm/21,3"**.

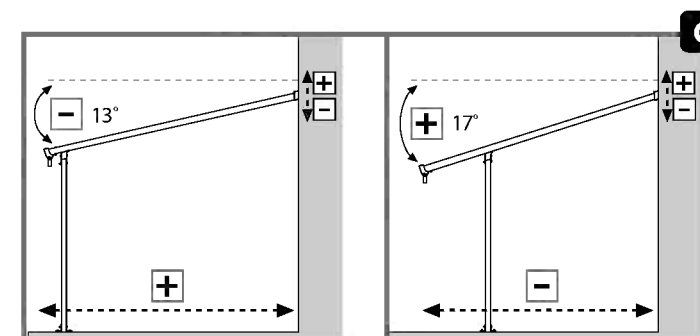
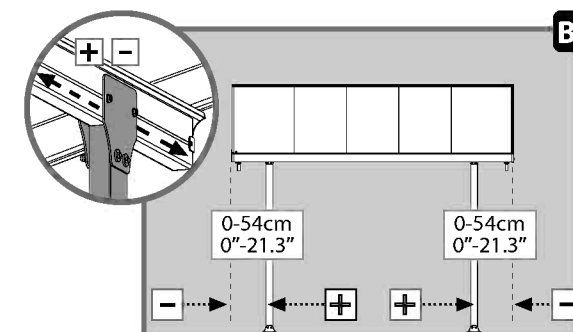
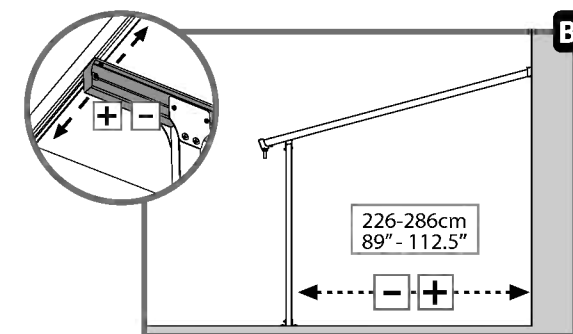
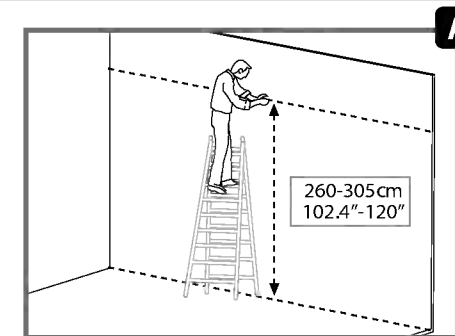
***Observera:** Förankring av denna produkt på marken är nödvändigt för stabilitet och styvhet.

Det är nödvändigt att slutföra det här steget för att din garanti ska gälla (**Steg 22**).

- Dra åt alla skruvar när du slutför monteringen.

Obs:

väggförankringssatsen som medföljer denna produkt är endast lämpligt för betongväggar. Andra väggtypen behöver en passande väggfixeringssats. (Kontakta din återförsäljare)





Les denne bruksanvisningen nøye for du monterer dette terrassedekket.

Utfør stegene i rekkefølgen angitt i denne bruksanvisningen.

Oppbevar denne bruksanvisningen på et trygt sted for fremtidig referanse.



Når du ser informasjonsikonet, se det relevante monteringsstrinnet for flere kommentarer og mer hjelp.

Håndtering- og sikkerhetsråd

- Følg instruksjonene som oppgitt i denne bruksanvisningen.
- Etter at du har kjøpt det lange terrassedekket, kontroller at du har mottatt alle eskene som er angitt på de neste sidene i bruksanvisningen (trekk ut terrassedekket).
- Så snart du er klar til å montere terrassedekket (start med denne esken), bør du sortere delene og sjekke at alt sammen er der i samsvar med innholdslisten.
- Sorter delene og sjekk innholdslisten over deler.
- Av sikkerhetsgrunner anbefaler vi at produktet monteres av minst to personer.
- Noen deler har metallkanter. Vis varsomhet ved håndtering av komponenter. Alltid bruk hansker, vernesko og -briller under montering.
- Ikke forsøk å montere produktet i sterk vind eller våte forhold.
- Kast alle plastikkposer - hold dem utilgjengelige for små barn.
- Hold barn unna monteringsområdet.
- Ikke monter produktet hvis du er trøtt, under påvirkning av narkotika eller alkohol eller ved svimmelhet.
- Når produktet er montert må man undersøke det for skarpe kanter og trimme med en barberhøvel om nødvendig.
- Hvis man bruker gardintrapp eller elektroverktøy for å sikre at du bruker produsentens sikkerhetsråd.
- Ikke klatre på eller stå på taket.
- Tunge artikler må ikke lenes på pålene.
- Ikke heng eller ligg på profilene.
- Hold taket og takrenner fritt for snø, skitt & løv.
- Tung snø på taket kan skade produktet og gjøre det utrygt å stå under eller i nærheten.
- Dette produktet er kun utformet og produsert for å være et terrassedekke.

Noen versjoner av dette produktet er malt:

Hvis fargen skrapes bort under montering kan dette fikses med følgende fargekoder:

Hvit - RAL9016 Grå - RAL 7012

Rengjøringsanvisning

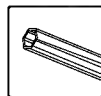
Når produktet ditt trenger rengjøring, bruk et mildt rengjøringsmiddel og rens med kaldt, rent vann.

Ikke bruk aceton, kraftige rengjøringsmidler eller andre spesielle rengjøringsmidler for å rengjøre panelene.

Før montering

- Dette produktet må monteres på et fast grunnlag (som betong eller asfalt) og ankres til bakken.
- Velg grunnlaget med omhu før du monterer.
- Velg deler og sjekk i henhold til delelisten.
- Grunnagets overflate må være jevn (hovedsaklig under pålene).
- Sjekk med lokale myndigheter om tillatelser kreves for å sette opp produktet.
- Flere deler må demonteres før du kan forstørre terrassedekselet. Det er anbefalt å oppbevare de på en sikker plass for fremtidig bruk.
- Merk: Kun bruk delene registrert i innholdslisten, noen deler kan være overflødige.

Verktøy og utstyr



T001 (medfølger)

Merknader til under montering

- Bruk en myk plattform under delene for å unngå skraper og skade.
 - Produktdimensjoner kan justeres til dine spesifikke behov:
1. Veggmonteringsprofilen (topp-bak) kan justeres fra **260 til 305 cm (102.4" til 120")** over bakken. Justeringen gjøres når man måler og borer (**steg 7**).

Merk at høyden for montering er angitt i diagram A. Men det er mulig å fikse terrassedekketts vegg høyde på et lavere punkt på **260 cm/102.4"**. Metoden er valgfri hvis monteringsforholdene og ytterveggene ikke tillater slik installasjon som oppgis i bruksanvisningen.

Merk at produktvisningen kan endres noe som et resultat av dette, men maks snøvekt endres ikke.

2. Avstand mellom pålene fra vegg kan justeres fra **226 til 286 cm (89" til 112.5")** som foreslått i **diagram B1**.

Avstand mellom pålene fra sidekantene kan justeres fra **0 til 54 cm (0" til 21.3")** som foreslått i **diagram B2**.

Justeringen er gjort etter montering og før ankring (**steg 21**) ved å gli pålene og profilene **1041** i kanalene på takprofilene.

3. Veggmontering og avstand fra vegg angir takvinkel og total dybde for produktet (avstand fra takrenne til vegg). Høyere veggmontering og kortere avstand mellom vegg og pålene øker takvinkelen og forkorter den totale dybde som foreslått i **diagram C**.

i Stegs

Steg 6: Påfør silikontetningsmidler på de indre og ytre kantene av delene **7028+7027** for å gjøre de vanntette.

Steg 10: Påfør silikontetningsmidler over bjelke **7288** for å hindre vann fra å trekke inn.

Steg 13: Sørg for at det er en 90 graders vinkel mellom den bakerste veggprofilen og panelet som støtter profilene. Panelmontering bør begynne fra midten av terrassedekselet og monteres jevnt ut mot hver side.

Steg 21: Juster stolpene (innenfra og ut, og sidelengs) ved å skyve dem til deres endelige posisjon før de forankres.

Sørg for at avstanden mellom stolpene og terrassens dekselsidekant ikke overskrider **54 cm (/21.3 tommer)**.

***Vennligst bemerk:** For å sikre produktets stabilitet er det essensielt å forankre produktet i bakken.

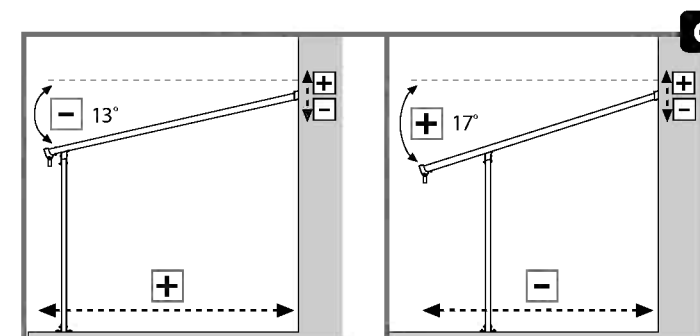
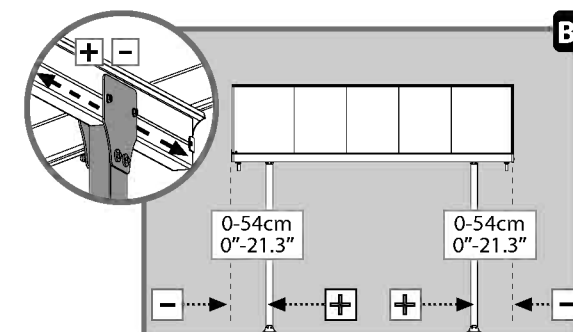
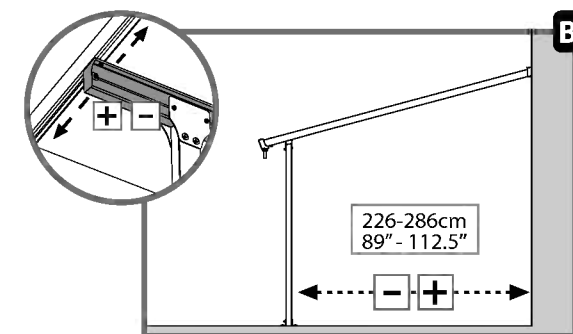
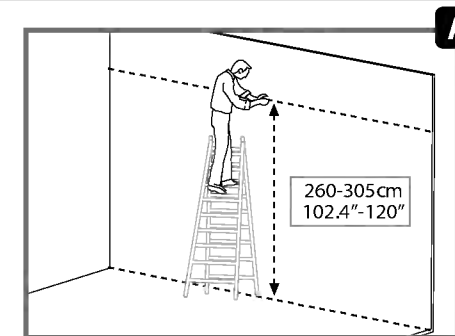
Det er nødvendig å fullføre dette steget for at garantien skal være gyldig (**Steg 22**).

- Stram alle skruene etter monteringen er fullført.

Obs:

Veggforankringspakken som medfølger denne pakken passer kun for betongvegger.

For andre vegttyper er det nødvendig å bruke et bevegelig veggstativ. (Kontakt din leverandør)





Por favor, leia estas instruções cuidadosamente antes de começar a montar este produto. Queira executar os passos na ordem indicada nestas instruções.
Guarde as mesmas num lugar seguro para futura referência.



Quando encontrar o ícone de informação, por favor consulte o passo de montagem relevante para comentários e assistência adicionais.

Conselhos sobre Cuidados e Segurança

- Por favor, siga as instruções conforme listadas neste manual.
- Após comprar uma cobertura longa para pátio, certifique-se de ter recebido todas as caixas de acordo com a página adicional (Estendendo sua cobertura para pátio) do manual de instruções.
- Assim que você estiver pronto para montar sua cobertura para pátio (você pode começar com esta caixa), separe as peças e verifique se está de acordo com a lista de conteúdo.
- Ordene as peças e verifique a lista de conteúdos.
- Para fins de segurança recomendamos vivamente que o produto seja montado no mínimo por duas pessoas.
- Algumas peças podem ter extremidades afiadas. Por favor, tenha cuidado ao manusear os componentes. Use sempre luvas, proteção ocular, e mangas compridas ao montar ou realizar qualquer manutenção no seu produto.
- Não tente montar o produto em condições climáticas de vento ou chuva.
- Elimine todos os sacos de plástico de forma segura – mantenha-os fora do alcance de crianças pequenas.
- Mantenha as crianças afastadas da zona de montagem.
- Não tente montar o produto se estiver cansado, tiver tomado drogas, medicamentos ou álcool, ou se for propenso a tonturas.
- Ao utilizar uma escada ou ferramentas elétricas, certifique-se de que segue os conselhos de segurança do fabricante.
- Não suba ou fique de pé no telhado.
- Os itens pesados não devem ser encostados aos polos.
- Não se pendure ou deite sobre os perfis.
- Mantenha o telhado e a calha sem neve, poeira e folhas.
- Uma quantidade de neve pesada no telhado pode danificar o produto fazendo com que seja inseguro ficar por baixo ou perto dele.
- Este produto foi concebido e fabricado para ser utilizado apenas como cobertura de Pátio.

Algumas versões deste produto são pintadas.

Se a cor for riscada durante a montagem pode ser corrigida com as seguintes tintas: **Branco – RAL 9016 Cinzento – RAL 7012**

Instruções de Limpeza

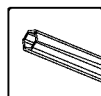
Utilize uma solução de detergente suave quando o seu produto necessitar de limpeza e enxague com água fria limpa.

Não use acetona, produtos de limpeza abrasivos, ou outros detergentes especiais para limpar os painéis.

Antes da Montagem

- Este produto deve ser montado sobre uma base sólida (como betão ou asfalto) e fixado ao solo.
- Antes de começar a montagem escolha cuidadosamente o seu local.
- Ordene as peças e verifique de acordo com a lista de conteúdos das peças.
- A superfície do local precisa de estar nivelada (sobretudo abaixo dos polos).
- Por favor, consulte as autoridades locais se forem exigidas quaisquer licenças antes da construção do produto.
- Antes de alargar a Cobertura do Pátio, precisam de ser desmanteladas várias peças, recomenda-se que as mantenha num local seguro para utilização futura.
- Nota: Usar apenas as peças registadas na lista do conteúdo, algumas peças podem ser excedentes.

Ferramentas e Equipamento



T001 (Fornecidos)

Notas Durante a Montagem

- Use uma plataforma macia por baixo das peças para evitar riscos e danos.
- As dimensões do produto podem ser ajustadas às suas necessidades específicas:
 1. O perfil de montagem da parede (topo-traseira) pode ser ajustado de **260 a 305 cm (102.4" a 120")** acima do solo. O ajustamento é feito aquando da medição e perfuração (**Passo 7**).

Por favor, observe as recomendações de instalação de altura sugeridas na **Ilustração A**.

É possível fixar a altura da parede traseira da Cobertura do Pátio ao ponto mais baixo de **260 cm/102.4"**. Este método é opcional se as condições de montagem e paredes exteriores não permitirem seguir a instalação sugerida conforme aparece no manual.

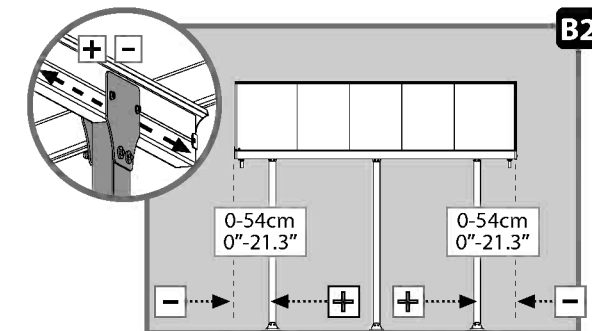
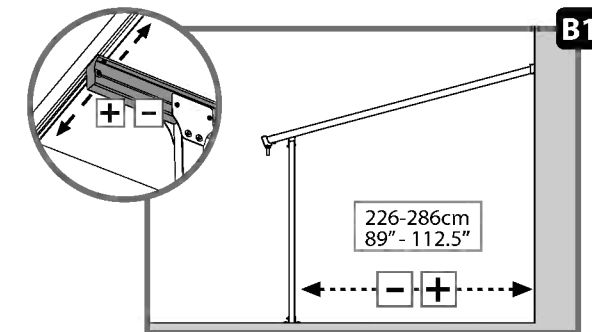
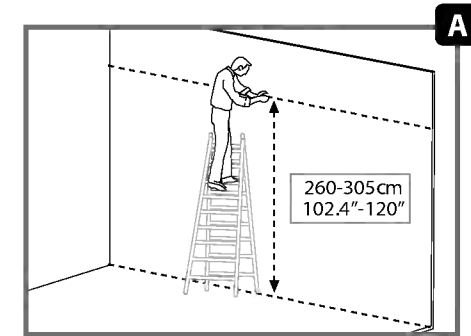
Queira reparar que, como resultado, a aparência do produto pode mudar ligeiramente, no entanto o peso da carga de neve não muda.

2. A distância dos polos da parede pode ser ajustada de **226 a 286 cm (89" a 112.5")** conforme sugerido na **Ilustração B1**.

A distância dos polos das extremidades laterais pode ser ajustada de **0 a 54 cm (0" to 21.3")** conforme sugerido na **Ilustração B2**.

O ajustamento é feito após a montagem e antes da fixação (**Passo 21**) deslizando os polos e perfil 1041 nos canais de perfil do telhado.

3. A montagem da parede e a distância da parede determinam o ângulo do telhado e a profundidade total do produto (distância da calha da parede). A montagem da parede mais alta e a distância menor entre a parede e os polos aumenta o ângulo do telhado e diminui a profundidade total conforme sugerido na **Ilustração C**.



i Passos

Passo 6: Por favor, aplique selantes de silicone nas extremidades interiores e exteriores das peças **7028 + 7027** bem como no meio das peças **7029 + 7039** para evitar a infiltração de água.

Passo 10: Por favor, aplique selantes de silicone por cima das travessas **7288**, para evitar a infiltração de água.

Passo 13: Certifique-se de que o ângulo entre o perfil da parede traseira e os perfis de suporte do painel é de 90 graus. A montagem dos painéis deve começar a partir do meio da Cobertura do Pátio para cada lado alternativamente.

Passo 21: Por favor, ajuste os polos (de dentro para fora e lateralmente) deslizando-os para sua posição final antes de fixar. Certifique-se de que a distância dos polos da extremidade lateral da cobertura do Pátio não excede os **54 cm/21.3"**.

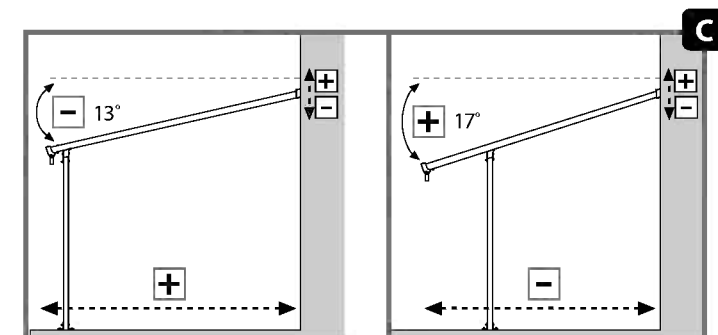
***Por favor, note:** É essencial ancorar este produto ao chão para a sua estabilidade e rigidez.

É necessário completar esta etapa para que a sua garantia seja válida (**Passo 22**).

* Aperte todos os parafusos ao terminar a montagem.

Nota:

O kit de fixação de parede fornecido com este produto é adequado apenas a paredes de betão. Outros tipos de parede requerem um kit de fixação de parede correspondente. (Contacte o seu fornecedor)





Vă rugăm să citiți cu atenție aceste instrucțiuni înainte de a începe să montați această pergolă.

Vă rugăm să respectați pașii descriși în aceste instrucțiuni.

Păstrați instrucțiunile la loc sigur pentru a fi consultate ulterior.



When encountering the information icon, please refer to the relevant assembly step for additional comments and assistance.

Instrucțiuni de îngrijire și siguranță

- Vă rugăm să respectați instrucțiunile descrise în acest manual.
 - Urmare a achiziționării unei copertine de dimensiuni mari pentru terasă, vă rugăm să verificați dacă ați primit toate cutiile, în conformitate cu pagina suplimentară (Extindere copertină terasă) din manualul cu instrucțiuni pentru montare.
 - În momentul în care doriți să începeți să asamblați copertina (puteți începe cu această cutie), sortați părțile componente și verificați-le prin comparație cu lista de conținut.
 - Sortați piesele și verificați lista de componente.
 - Din motive de siguranță, recomandăm cu tărie ca produsul să fie asamblat de cel puțin două persoane.
 - Unele componente au muchii din metal. Vă rugăm să aveți grijă când exploatați componentele. Purtați întotdeauna mănuși, pantofi și ochelari de protecție în timpul asamblării.
 - Nu încercați să asamblați produsul în condițiile în care bate vântul sau sunt intemperii.
 - Aruncați în condiții de siguranță toate pungile de plastic – nu le lăsați la îndemâna copiilor mici.
 - Nu lăsați copiii în zona de asamblare.
 - Nu încercați să asamblați produsul dacă sunteți obosiți, dacă ați luat droguri, medicamente sau ați consumat alcool sau dacă sunteți predispuși la stări de amețală.
 - Când folosiți o scară sau instrumente de putere, asigurați-vă că respectați instrucțiunile de siguranță ale producătorului acestora.
 - Nu vă urcați și nu stați pe acoperiș.
 - Articolele grele nu ar trebui rezemate de stâlpi.
 - Nu vă agățați și nu vă așezați pe profile.
 - Dacă pentru construirea produsului este nevoie de autorizații, adresați-vă autorităților locale.
 - Eliberați acoperișul și rigola de zăpadă, murdărie și frunze.
 - Volumele mari de zăpadă de pe acoperiș pot să deterioreze produsul și nu se poate sta sub sau în apropierea acestuia în condiții de siguranță.
 - Acest produs a fost creat și produs exclusiv ca pergolă.
- Anumite versiuni ale acestui produs sunt vopsite.

Dacă, în timpul asamblării, culoarea se cojește, poate fi reparată folosind următoarele nuanțe: **Alb – RAL 9016 / Gri – RAL 7012**

Instrucțiuni de curățare

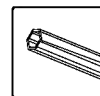
Pentru a curăța pergolă, folosiți o soluție detergent necorozivă și clătiți cu apă rece curată.

Nu folosiți acetonă, agenți de curățare abrazivi, sau alți detergenți speciali, pentru a curăța panourile

Înainte de montaj

- Acest produs trebuie montat pe o suprafață solidă (cum ar fi betonul sau asfaltul) și ancorat la pământ.
- Alegeți cu grijă locul înainte de a începe montarea.
- Sortați piesele și verificați-le în lista conținutului pachetului.
- Suprafața locului de montare trebuie să fie plată (în special sub barele de susținere).
- Vă rugăm să întrebați autoritățile locale cu privire la obligativitatea obținerii unor permise, înainte de a monta produsul.
- Înainte de extinderea prelatei pentru terasă, mai multe piese trebuie demontate - se recomandă păstrarea acestora într-un loc sigur, pentru folosirea ulterioară.
- Notă: Utilizați doar piesele menționate în lista privind conținutul, unele piese pot fi în plus.

Unelte și echipament



T001 (Supplied)

Instrucțiuni de montare

- Utilizați o platformă moale sub piese pentru a evita zgărirea și deteriorarea acestora.
- Dimensiunile produsului pot fi reglate în funcție de nevoile dvs.:

1. Profilul de prindere pe perete (în partea din spate, sus)
poate fi reglat de la **260 la 305 cm (de la 102,4" la 120")** deasupra pământului.
Reglarea se face când măsurați și faceți gaura în pământ (**Pasul 7**).

Vă rugăm să rețineți recomandările privind înălțimea pentru instalare din **Schița A**. Cea mai mică înălțime la care poate fi fixată pe perete prelatea pentru terasă este de **260 cm/102,4"**. Această metodă este opțională în cazul în care condițiile de montare și pereții exteriori nu sunt conforme sugestiilor de instalare din manual.

Vă rugăm să rețineți că aspectul produsului poate fi ușor diferit ca rezultat al operațiunilor de mai sus, dar capacitatea de susținere a zăpezii nu se modifică.

2. Distanța dintre barele de susținere și zid poate fi reglată de la 226 la 286 cm (de la 89" la 112,5"), după cum vă este prezentat în **Schița B1**.

Distanța dintre barele de susținere și marginile exterioare poate fi reglată de la **0 la 54 cm (de la 0" la 21,3")** cum vă este prezentat în **Schița B2**.

Reglarea se face după montare, dar înainte de ancorare (**Pasul 21**) glisând barele și profilele **1041** pe canalele profilelor acoperișului.

3. Prinderea pe perete și distanța față de acesta determină unghiul acoperișului și adâncimea totală a produsului (distanța scurgerii față de perete). O prindere mai înaltă pe perete și o distanță mai mică între perete și barele de susținere măresc unghiul acoperișului și scurtează adâncimea totală, după cum vă este prezentat în **Schița C.**

Pași

Pasul 6: Vă rugăm să aplicați silicon de etanșare pe marginile interioare și exterioare ale pieselor **7028 + 7027** pentru a preveni infiltrarea apei.

Pasul 10: Vă rugăm să aplicați silicon de etanșare deasupra barei **7288**, pentru a preveni infiltrarea apei.

Pasul 13: Asigurați-vă că unghiul dintre profilul pentru peretele din spate și panoul ce susține profilele este de 90 de grade. Montarea panourilor trebuie efectuată începând cu mijlocul prelatei, continuând către fiecare margine, alternativ.

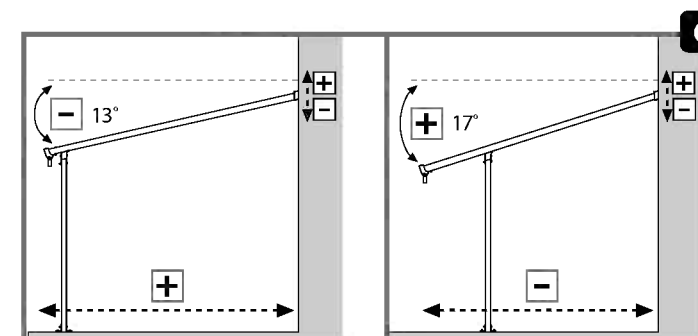
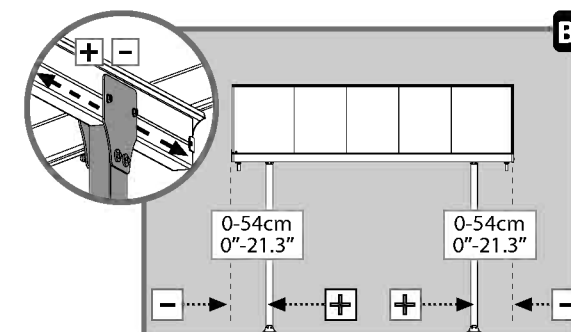
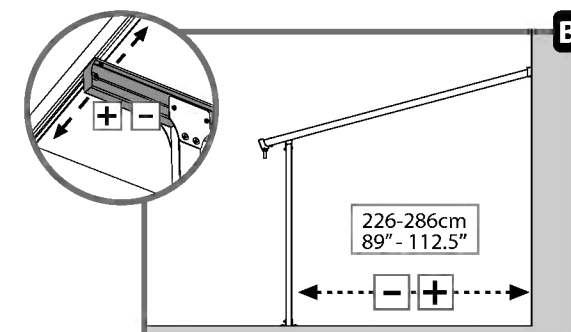
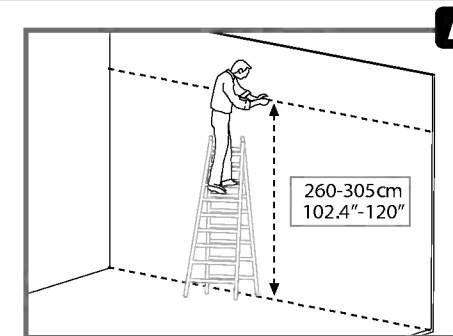
Pasul 21: Vă rugăm ca, înainte de ancorare, să reglați barele (înspre interior și în lateral) glisându-le în poziția finală. Asigurați-vă că distanța dintre bare și marginile laterale ale prelatei nu depășește **54 cm/21,3"**.

***Vă rugăm să rețineți:** Ancorarea acestui produs de sol este esențială pentru stabilitatea și rigiditatea lui. Este necesar să duceți la bun sfârșit acest pas pentru ca garanția dvs. să fie valabilă (**Pasul 21**).

- Strângeți toate șuruburile când montarea este finalizată.

Notă:

Kitul de ancorare pe perete, furnizat alături de acest produs, este potrivit doar pentru pereții de beton. Toate celelalte tipuri de pereți necesită kituri de ancorare corespunzătoare. (Contactați furnizorul dvs.)





Παρακαλώ διαβάστε αυτές τις οδηγίες προσεκτικά προτού ξεκινήσετε τη συναρμολόγηση αυτής της πέργολας Patio. Παρακαλώ εκτελέστε τα βήματα στην σειρά που καθορίζονται σε αυτές τις οδηγίες. Κρατήστε τις οδηγίες αυτές σε ασφαλές μέρος για μελλοντική αναφορά.



Όταν συναντήσετε το εικονίδιο πληροφοριών, παρακαλούμε ανατρέξτε στο σχετικό στάδιο συναρμολόγησης για πρόσθετα σχόλια και βοήθεια.

Συμβουλές φροντίδας και ασφάλειας

- Παρακαλώ ακολουθήστε τις οδηγίες όπως αναγράφονται σε αυτό το εγχειρίδιο.
- Μετά την αγορά ενός μεγάλου στεγάστρου, βεβαιωθείτε ότι έχετε παραλάβει όλα τα κουτιά, σύμφωνα με την πρόσθετη σελίδα (επέκταση στεγάστρου) του εγχειριδίου χρήσης.
- Όταν είστε έτοιμοι να συναρμολογήσετε το στέγαστρό σας (μπορείτε να ξεκινήσετε με αυτό το κουτί), ταξινομήστε τα διάφορα μέρη και ελέγξτε αν συμφωνούν με τον πίνακα περιεχομένων
- Διαχωρίστε τα τμήματα και ελέγξτε έναντι της λίστας περιεχομένων.
- Για σκοπούς ασφαλείας συστήνουμε ανεπιφύλακτα όπως το προϊόν συναρμολογηθεί απο τουλάχιστον 2 άτομα.
- Μερικά τμήματα έχουν μεταλλικά άκρα. Παρακαλώ να είστε προσεκτικοί όταν χειρίζεστε τα περιεχόμενα. Πάντοτε να φοράτε γάντια, παπούτσια και γυαλιά ασφαλείας κατά την συναρμολόγηση.
- Μην επιχειρήσετε να συναρμολογήσετε το προϊόν σε ανεμώδεις ή βροχερές καιρικές συνθήκες.
- Απορρίψτε όλες τις πλαστικές σακούλες με ασφάλεια – κρατήστε τις μακριά απο τα παιδιά.
- Κρατήστε τα παιδιά μακριά απο την εστία συναρμολόγησης.
- Μην επιχειρήσετε να συναρμολογήσετε το προϊόν αν είστε κουρασμένοι, αν είστε υπο την επήρεια ναρκωτικών ουσιών, φαρμακευτικής αγωγής ή αλκοόλ, ή αν είστε επιρρεπείς σε περόδους ζάλης.
- Όταν χρησιμοποιείτε σκάλα ή ηλεκτρικά εργαλεία, βεβαιωθείτε ότι ακολουθείτε τις οδηγίες ασφαλείας του κατασκευαστή.
- Μην σκαρφαλώνετε ή να στέκεστε στην οροφή.
- Βαρετά αντικείμενα δεν θα πρέπει να στηρίζονται έναντι των στύλων.
- Παρακαλώ συμβουλευτείτε τις τοπικές σας αρχές εαν απαιτούνται οποιοσδήποτε άδειες για ανέγερση του προϊόντος.
- Διατηρείτε την οροφή και τις χλωέτρες καθαρά απο χιόνι, ακαθαρσίες και φύλλα.
- Το βαρύ φορτίο χιονιού στην οροφή μπορεί να καταστρέψει το προϊόν καθιστώντας το επισφαλές να σταθείτε από κάτω ή πλησίον αυτού.
- Το προϊόν αυτό σχεδιάστηκε και κατασκευάστηκε για να είναι πέργολα Patio μόνο.

Κάποιες εκδόσεις αυτού του προϊόντος είναι βαμμένες.

Εάν το χρώμα γδαρθεί κατά τη συναρμολόγηση μπορεί να επιδιορθωθεί με τους

ακόλουθους τύπους χρώματος: **Άσπρο-RAL9016**

Γκρίζο-RAL7012

Οδηγίες καθαρισμού

Όταν το προϊόν χρειάζεται καθαρισμό, χρησιμοποιήστε ήπια σύνθεση καθαριστικού και ξεπλύνετε με κρύο καθαρό νερό.

Μην χρησιμοποιήσετε ασετόνη, στιλβωτικά καθαριστικά ή άλλα ειδικά φάρμακα για να καθαρίσετε το πλαίσιο

Πριν από τη συναρμολόγηση

- Αυτό το προϊόν πρέπει να συναρμολογηθεί σε μια σταθερή βάση (όπως τσιμέντο ή άσφαλο) και να στερεωθεί στο έδαφος.
- Επιλέξτε την τοποθεσία προσεκτικά πριν να ξεκινήσετε τη συναρμολόγηση.
- Ταξινομήστε τα μέρη και ελέγξτε τα σύμφωνα με την λίστα περιεχομένων.
- Η επιφάνεια πρέπει να εξομαλυνθεί (κυρίως στους στύλους).
- Παρακαλούμε συμβουλευτείτε τις τοπικές σας αρχές εάν τυχόν χρειάζεται άδεια πριν από την συναρμολόγηση του προϊόντος.
- Πριν από τη διεύρυνση του Καλύμματος για Αίθριο, αρκετά τμήματα πρέπει να αποσυναρμολογηθούν, συνιστάται να τα κρατήσετε σε ασφαλές μέρος για μελλοντική χρήση.
- Σημείωση: Χρησιμοποιήστε μόνο τα μέρη που είναι εγγεγραμμένα στον κατάλογο περιεχομένων. Ορισμένα κομμάτια μπορεί να περισσεύουν.

Εργαλεία & Εξοπλισμός



T001 - (παρέχονται)

Σημειώσεις: Κατά τη διάρκεια της συναρμολόγησης

- Χρησιμοποιήστε μία μαλακή επιφάνεια κάτω από τα μέρη για να αποφευχθούν γρατζουνιές και ζημιές.
- Οι διαστάσεις του προϊόντος μπορούν να προσαρμοστούν στις ανάγκες σας:

1. Η πλευρά που τοποθετείται στον τοίχο (επάνω-πίσω) μπορεί να ρυθμιστεί από **260-305 εκ. (102,4» έως 120»)** πάνω από το έδαφος. Η ρύθμιση γίνεται κατά τη μέτρηση και το τρύπημα (**Βήμα 7**).

Παρακαλείστε να δείτε το συνιστώμενο ύψος εγκατάστασης που προτείνεται στο Διάγραμμα Α. Μπορείτε να ρυθμίσετε το ύψος της πίσω πλευράς του Καλύμματος Αιθρίου στο χαμηλότερο σημείο στα **260 εκ / 102.4»**. Αυτή η μέθοδος είναι προαιρετική, εφόσον οι συνθήκες συναρμολόγησης και οι εξωτερικοί τοίχοι δεν επιτρέπουν να ακολουθήσετε την προτεινόμενη εγκατάσταση, όπως φαίνεται στο εγχειρίδιο.

Παρακαλούμε σημειώστε ότι μπορεί να έχει ως αποτέλεσμα η εμφάνιση του προϊόντος να αλλάξει ελαφρώς, ωστόσο το βάρος του φορτίου χιονιού δεν αλλάζει.

2. Η απόσταση των στύλων από τον τοίχο μπορεί να ρυθμιστεί στα **226-286 εκ (89» έως 112,5»)**, όπως προτείνεται στο **Διάγραμμα Β1**. Η απόσταση των στύλων από τις πλευρικές ακμές μπορεί να ρυθμιστεί από 0 έως **54 εκ (0» έως 21,3»)**, όπως προτείνεται στο **Διάγραμμα Β2**. Η ρύθμιση γίνεται μετά την συναρμολόγηση και πριν την αγκύρωση (**Βήμα 21**) σύροντας τους στύλους και τις πλευρικές ακμές **1041** στα κανάλια της οροφής.

3. Η στήριξη στον τοίχο και η απόσταση από τον τοίχο προσδιορίζει την γωνία της οροφής και το συνολικό βάθος του προϊόντος (η απόσταση της υδρορροής από τον τοίχο). Υψηλότερη στήριξη στον τοίχο και μικρότερη απόσταση μεταξύ του τοίχου και των στύλων αυξάνει τη γωνία της οροφής και μικραίνει το συνολικό βάθος, όπως προτείνεται στο **Διάγραμμα Γ**.

i Βήματα

Βήμα 6: Παρακαλούμε εφαρμόστε στεγανοποιητικά σιλικόνης στα εσωτερικά και εξωτερικά άκρα των τμημάτων **7028 + 7027**, προκειμένου να αποτρέψετε την εισροή νερού.

Βήμα 10: Παρακαλούμε εφαρμόστε στεγανοποιητικά σιλικόνης πάνω από τους πασσάλους **7288**, προκειμένου να αποτρέψετε την εισροή νερού.

Βήμα 13: Βεβαιωθείτε ότι η γωνία μεταξύ του προφίλ του πίσω τοιχώματος και του πίνακα που υποστηρίζει τα προφίλ είναι 90 μοίρες. Η συναρμολόγηση των πάνελ θα πρέπει να ξεκινήσει από την μέση του καλύμματος για αίθριο προς κάθε πλευρά εναλλάξ.

Βήμα 21: Παρακαλούμε ρυθμίστε τους πασσάλους (από μέσα προς τα έξω και προς τα πλάγια) σύροντας τους στην τελική τους θέση πριν από την στερέωση. Βεβαιωθείτε ότι η απόσταση των πασσάλων από την πλευρική άκρη του καλύμματος για Αίθριο δεν υπερβαίνει τα **54 cm/21.3"**.

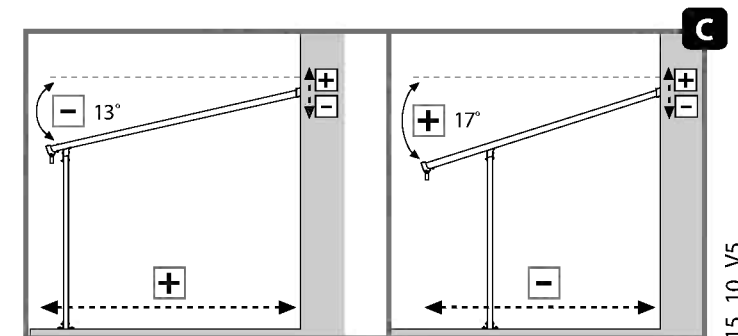
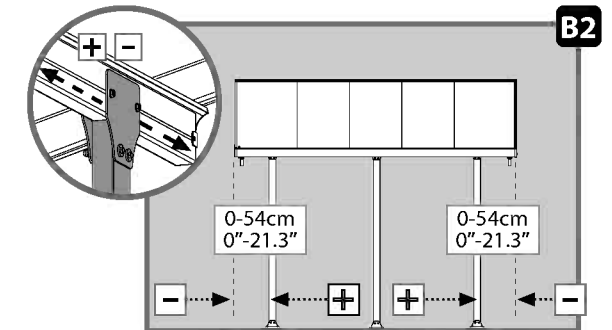
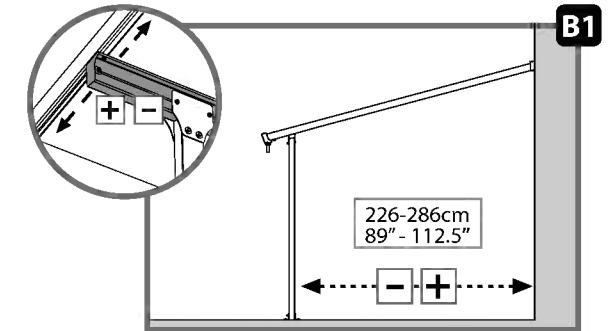
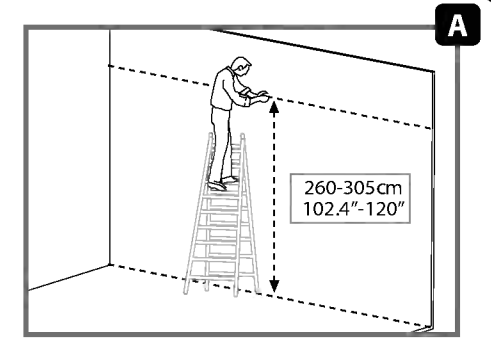
Παρακαλώ προσέξτε: Η στερέωση αυτού του προϊόντος στο έδαφος είναι απαραίτητη για την σταθερότητα και την ακαμψία του. Απαιτείται να ολοκληρώσετε αυτό το στάδιο προκειμένου να ισχύει η εγγύησή σας (**Βήμα 22**).

- Σφίξτε όλες τις βίδες κατά την ολοκλήρωση της συναρμολόγησης.

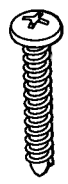
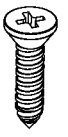

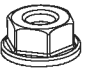
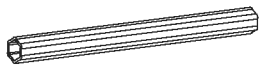
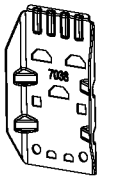
Σημείωση:


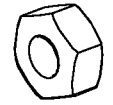
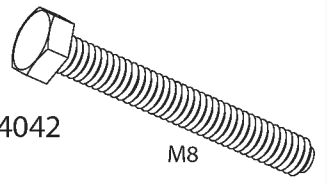
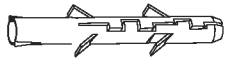
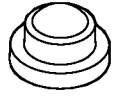

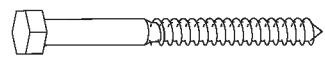
Το πακέτο για στερέωση σε τοίχωμα που παρέχεται με αυτό το προϊόν είναι κατάλληλο μόνο για τοίχους από μπετόν.

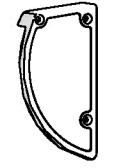
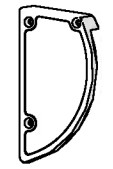
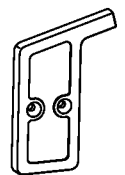
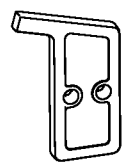
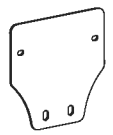
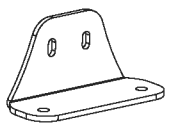
Άλλοι τύποι τοιχώματος χρειάζονται ένα ανάλογο πακέτο για στερέωση σε τοίχωμα. (Επικοινωνήστε με τον προμηθευτή σας)

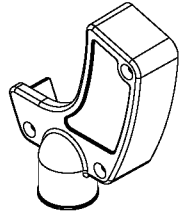
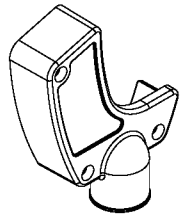


Contents

Item	Qty.
450 	8 (+1)
4043 	16 (+1)
8192 	26 (+2)
466 	26 (+2)
T001 	1
7038 	4

Item	Qty.
433  M8	31 (+1)
7121  M8	8 (+1)
4042  M8	8 (+1)
4010 	14 (+1)
5000 	24 (+6)
5001 	26 (+4)
4000 	14 (+1)

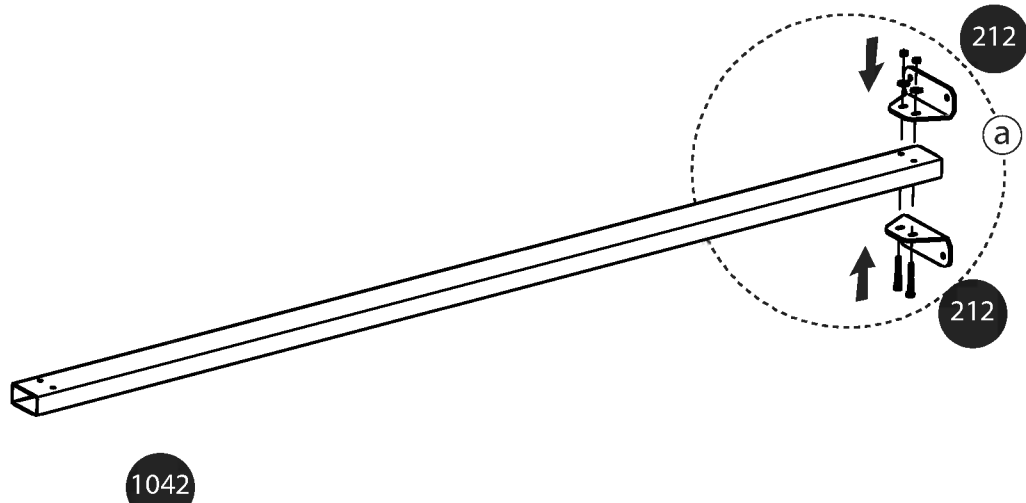
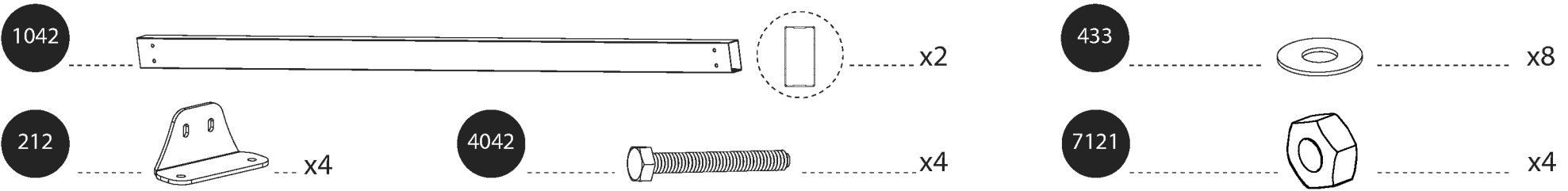
Item	Qty.
7294 	1
7295 	1
7296 	1
7297 	1
937 	4
212 	4

Item	Qty.
7028 	1
7027 	1

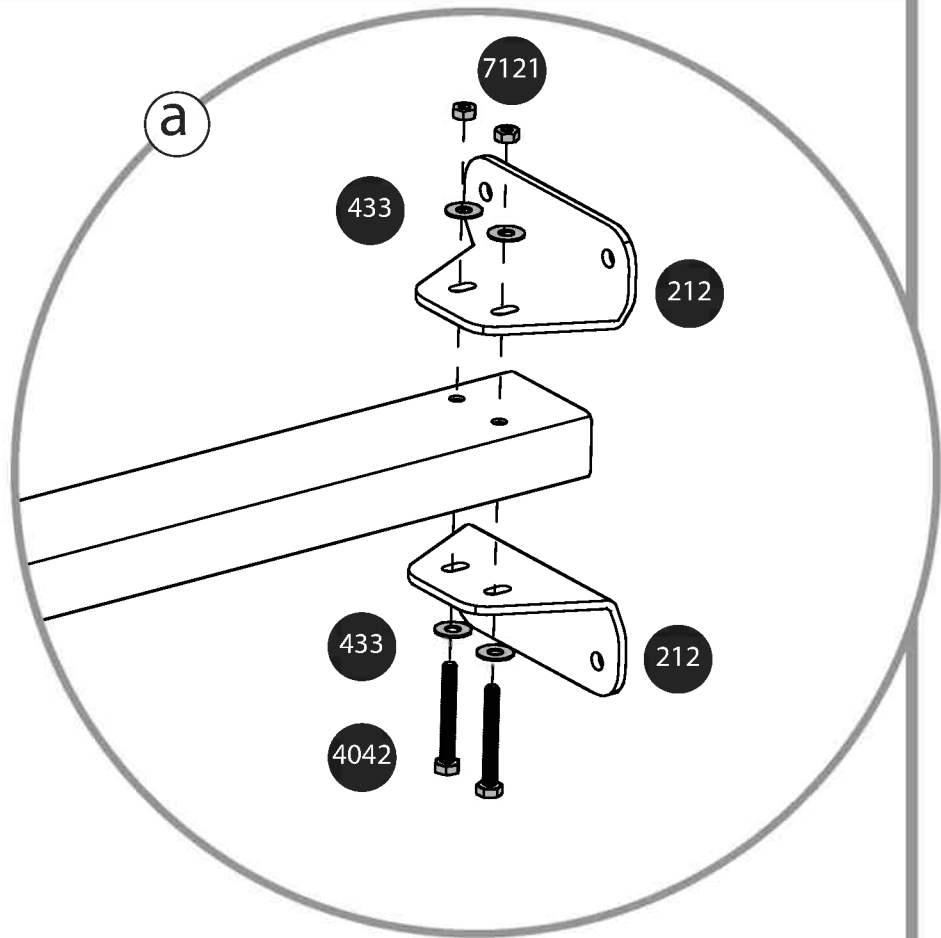
Contents

Item	Qty.	Item	Qty.
1041	1	900	1
1042	2	7288	1
1043	4	7291	1
1044	2	3018	5

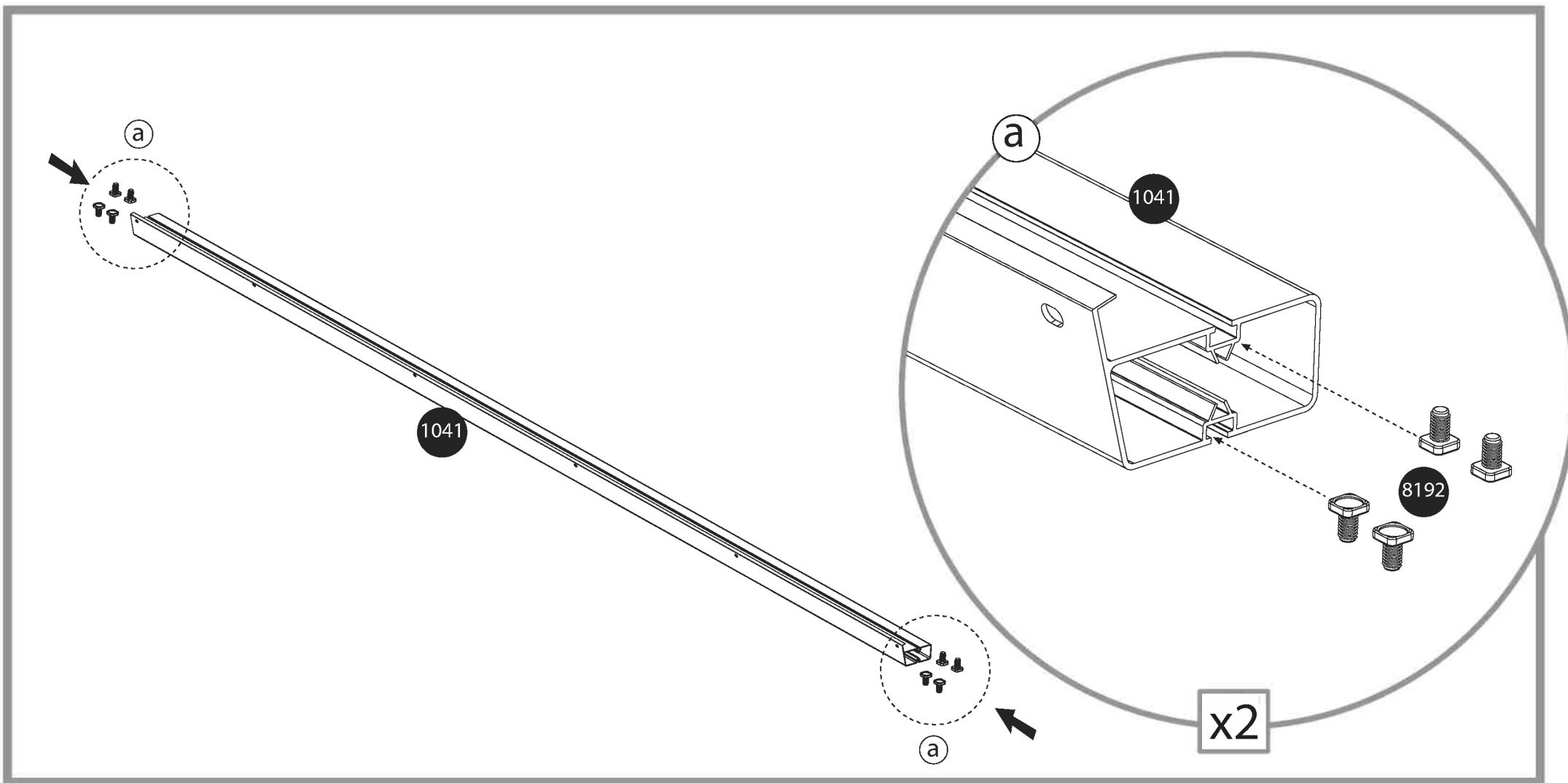
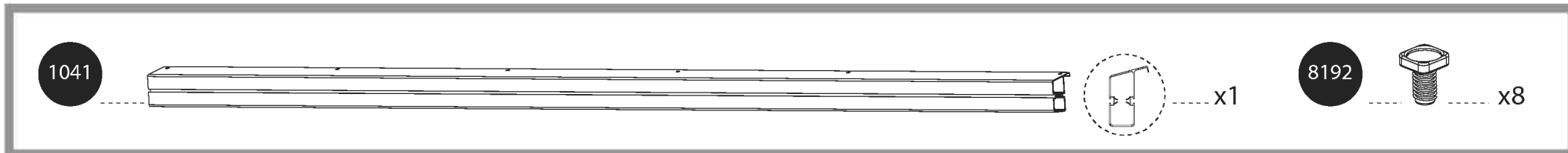
1



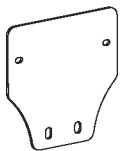
x2



2



937

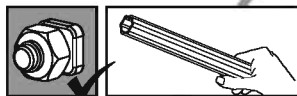


x4

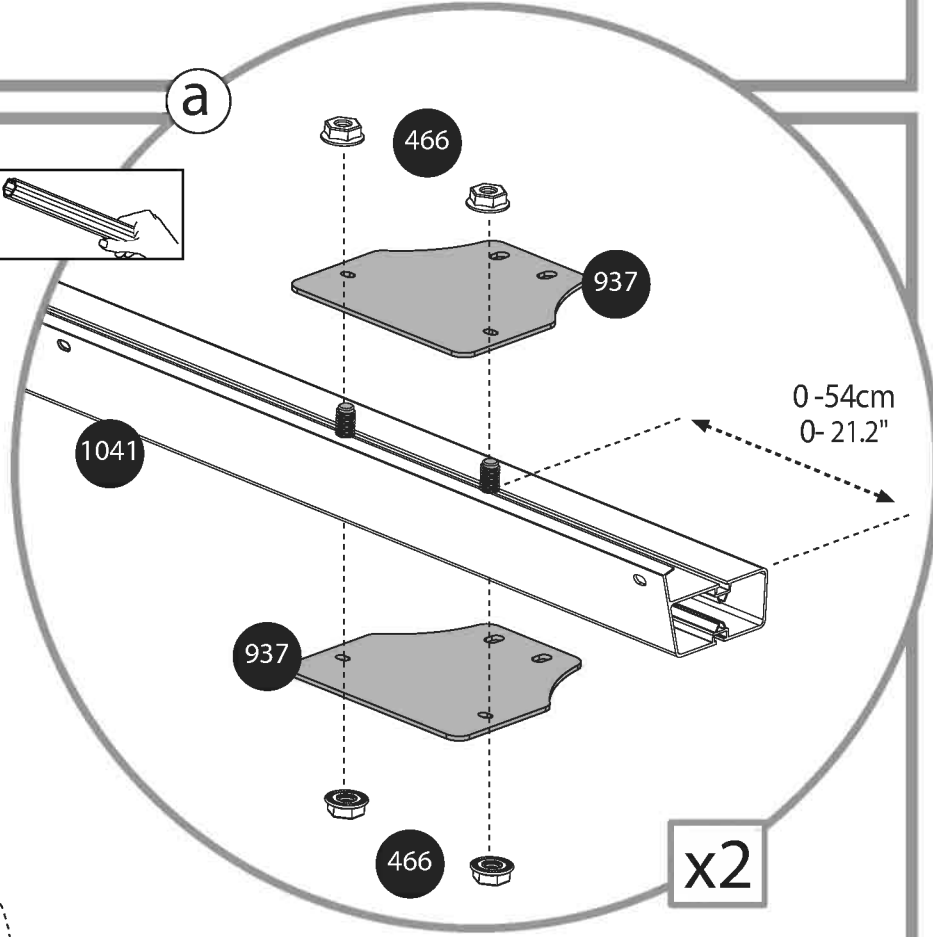
466



x8



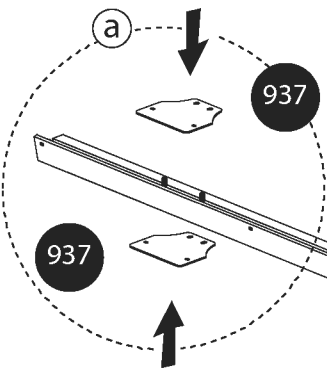
a



0-54cm
0-21.2"

x2

a

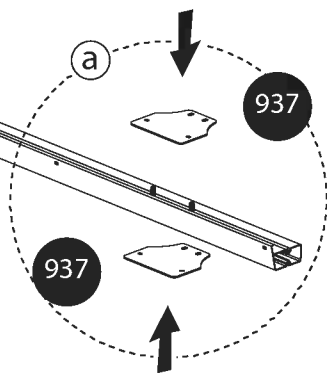


937

937

1041

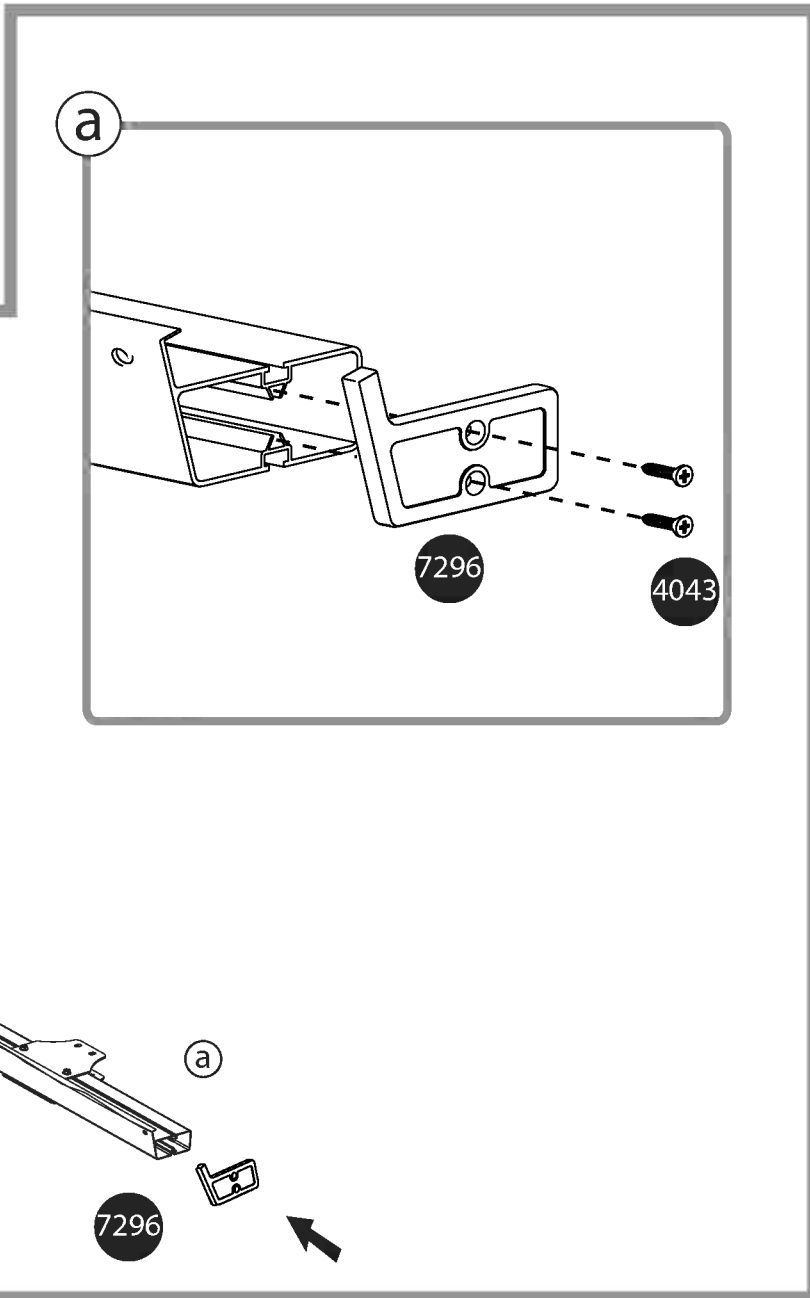
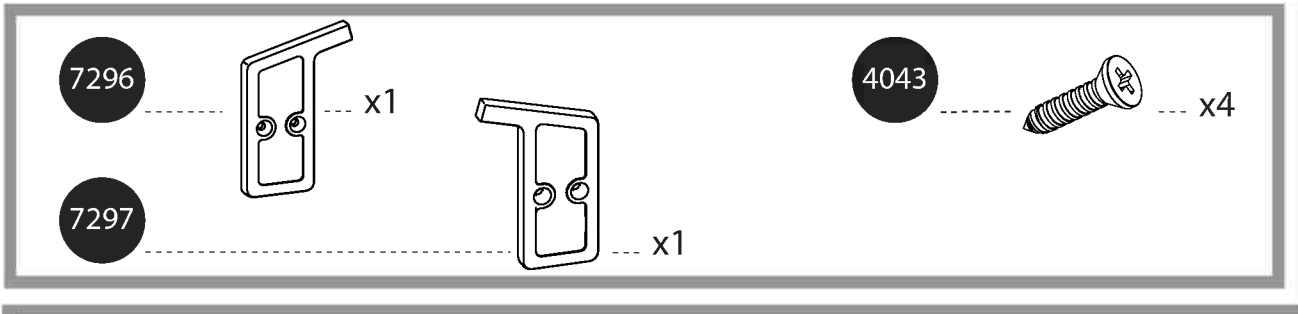
a



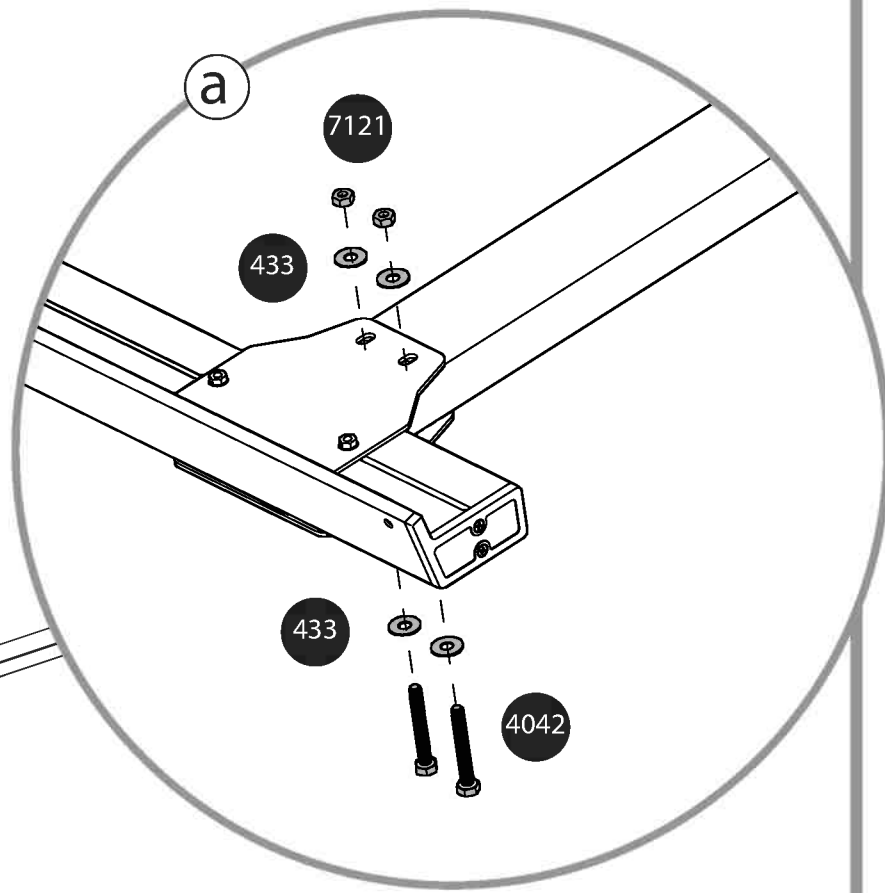
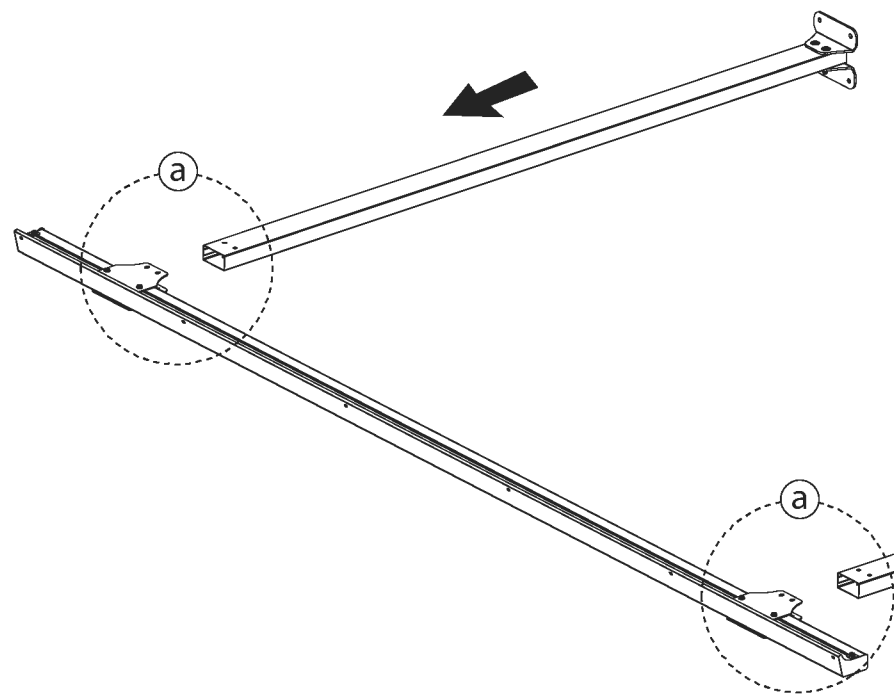
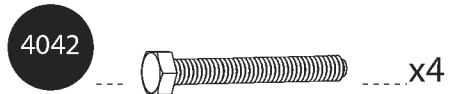
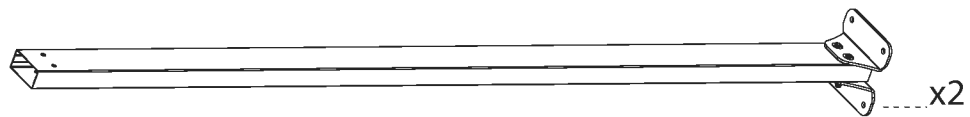
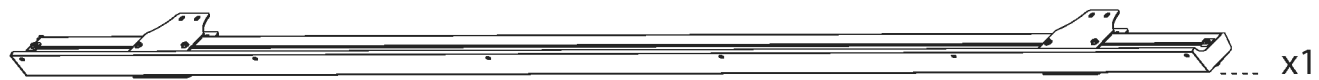
937

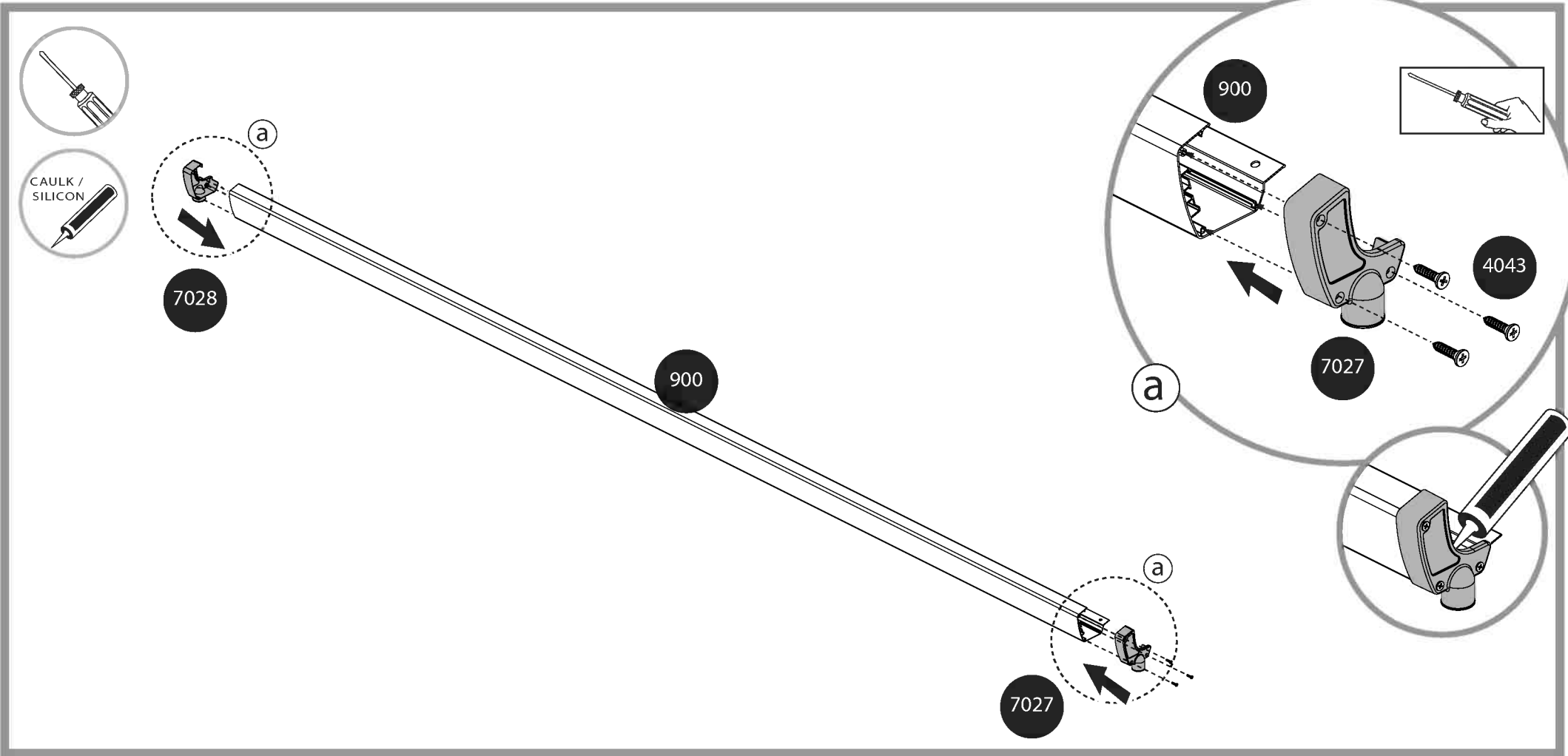
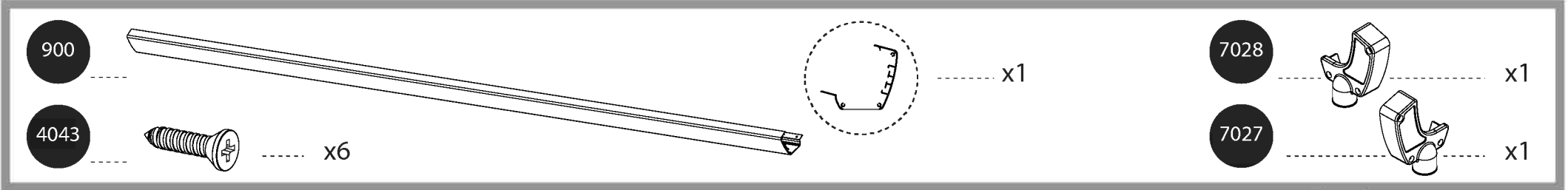
937

4



5



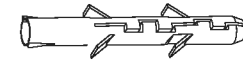


7288

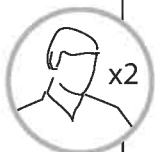
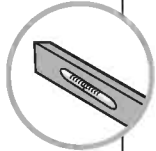
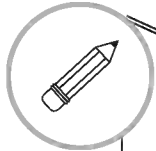


x1

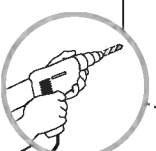
4010



x6

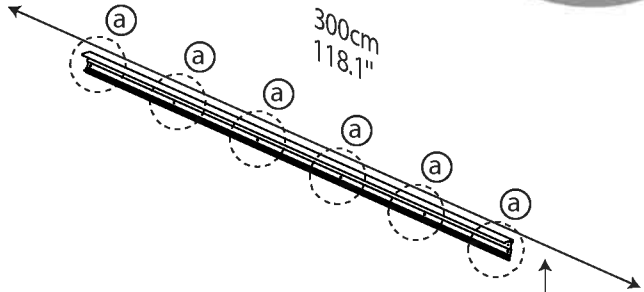
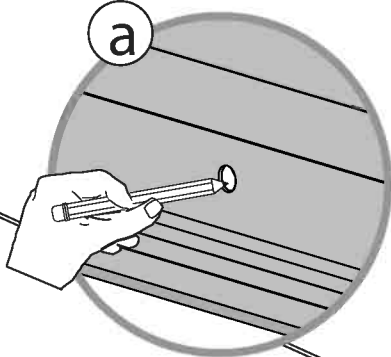


x2



7288

a

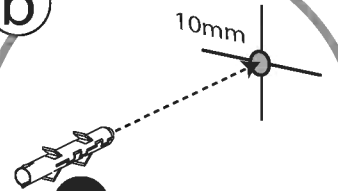


300cm
118.1"

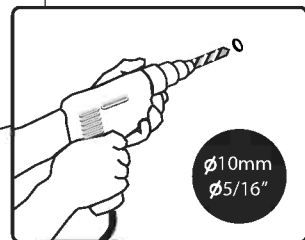
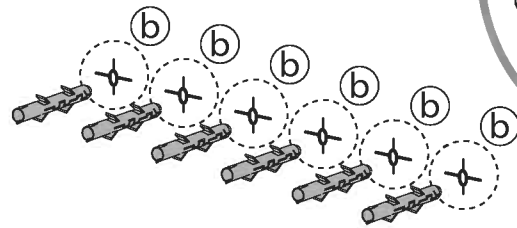
285cm - 305cm
112.2" - 120"

b

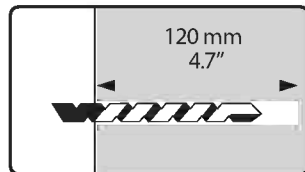
10mm



4010



ø10mm
ø5/16"



120 mm
4.7"

433 x6



x6

4000 x6

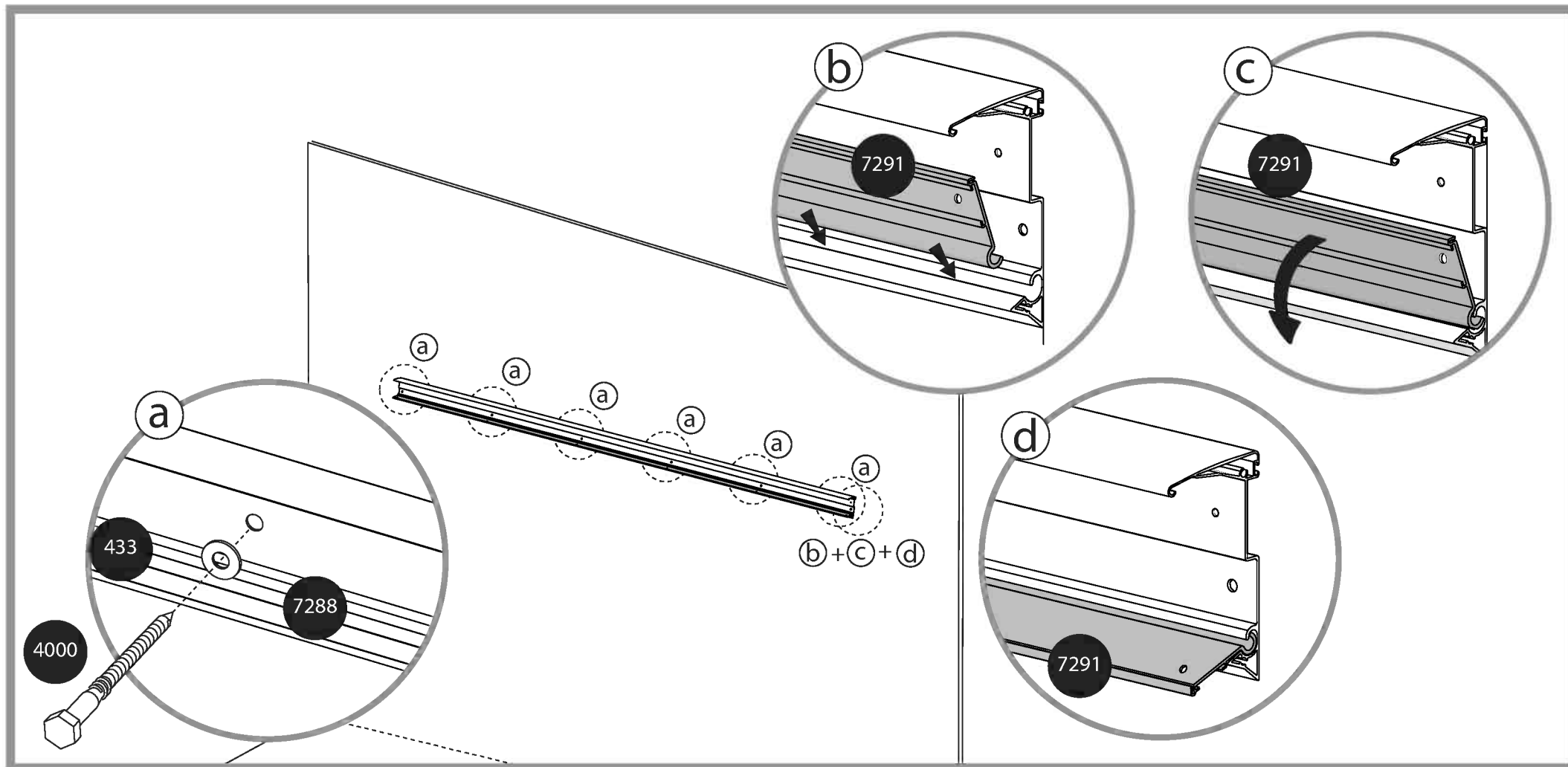


x6

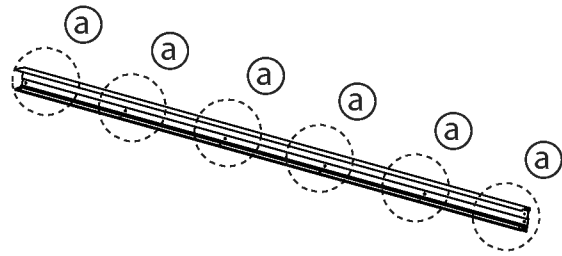
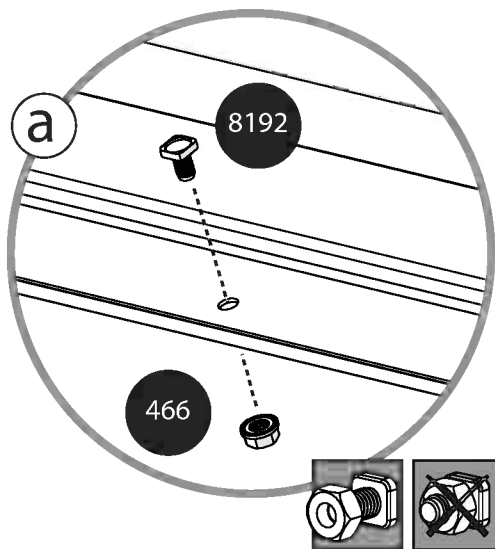
7291

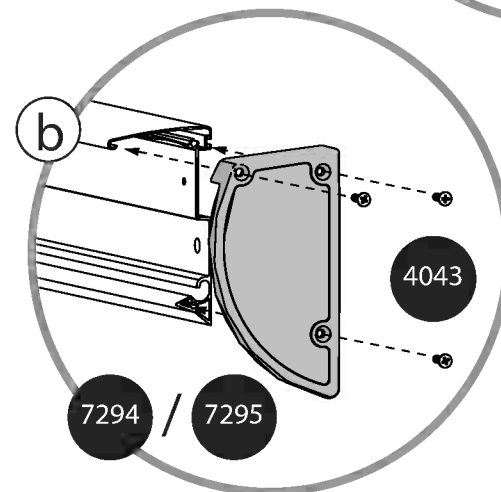
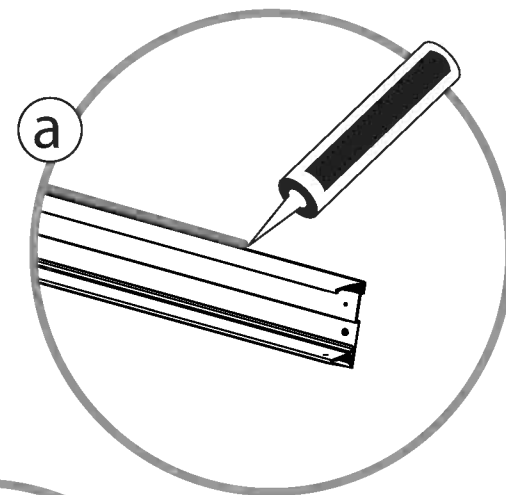
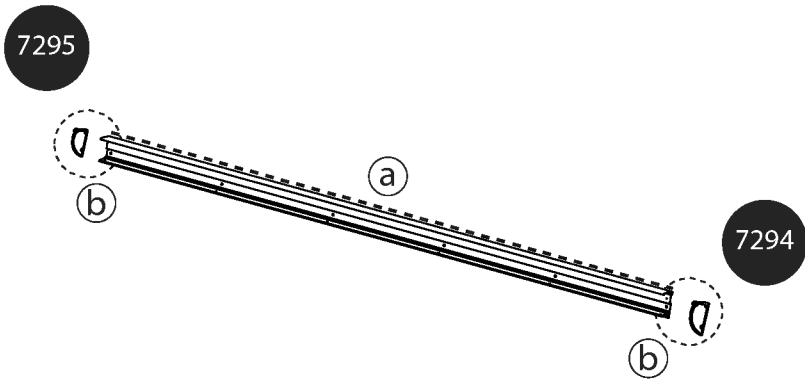
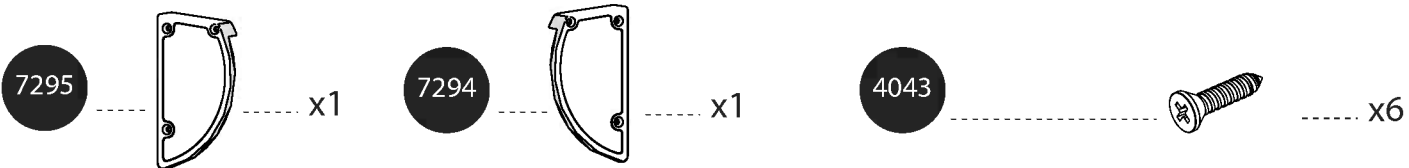


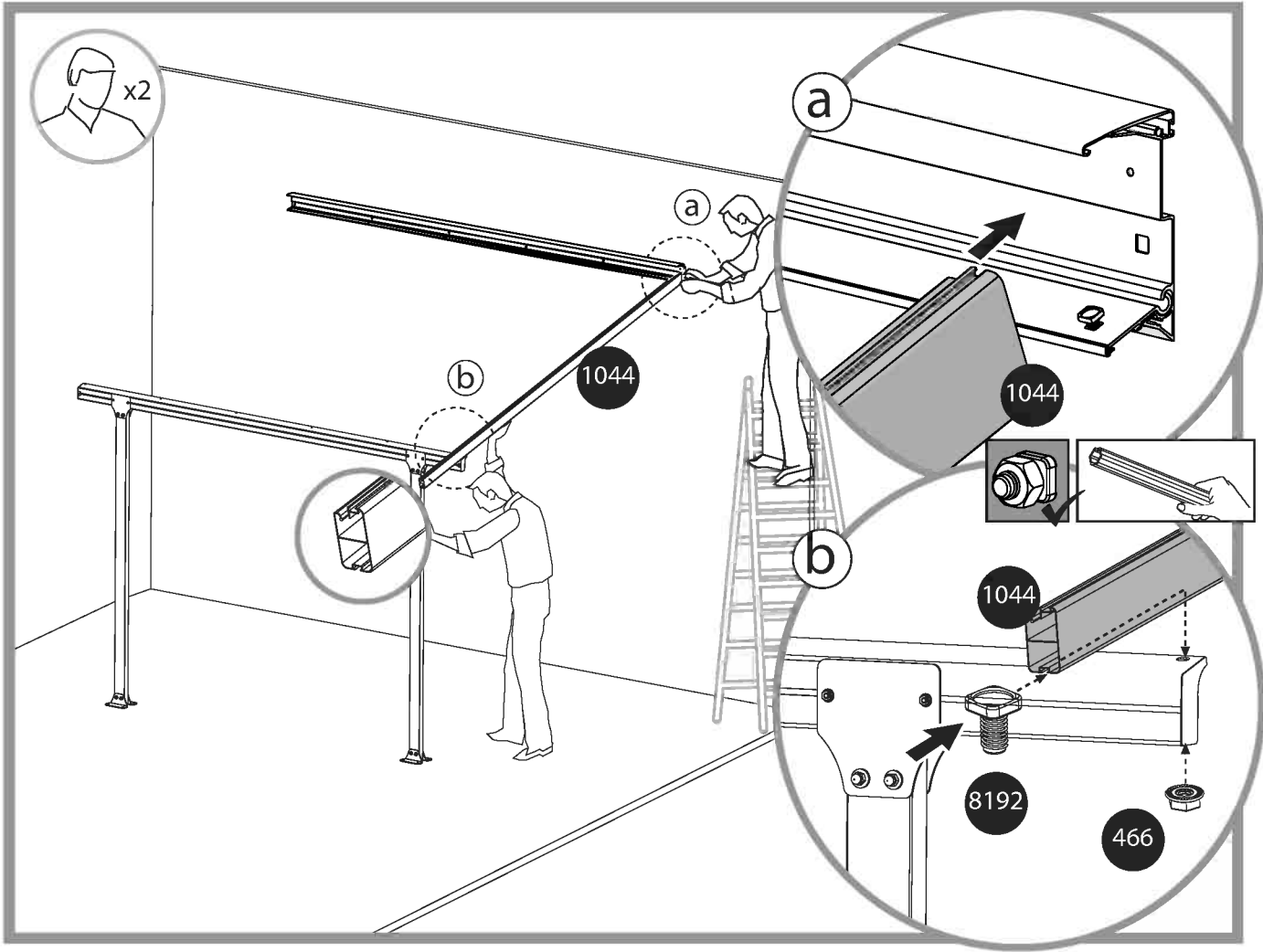
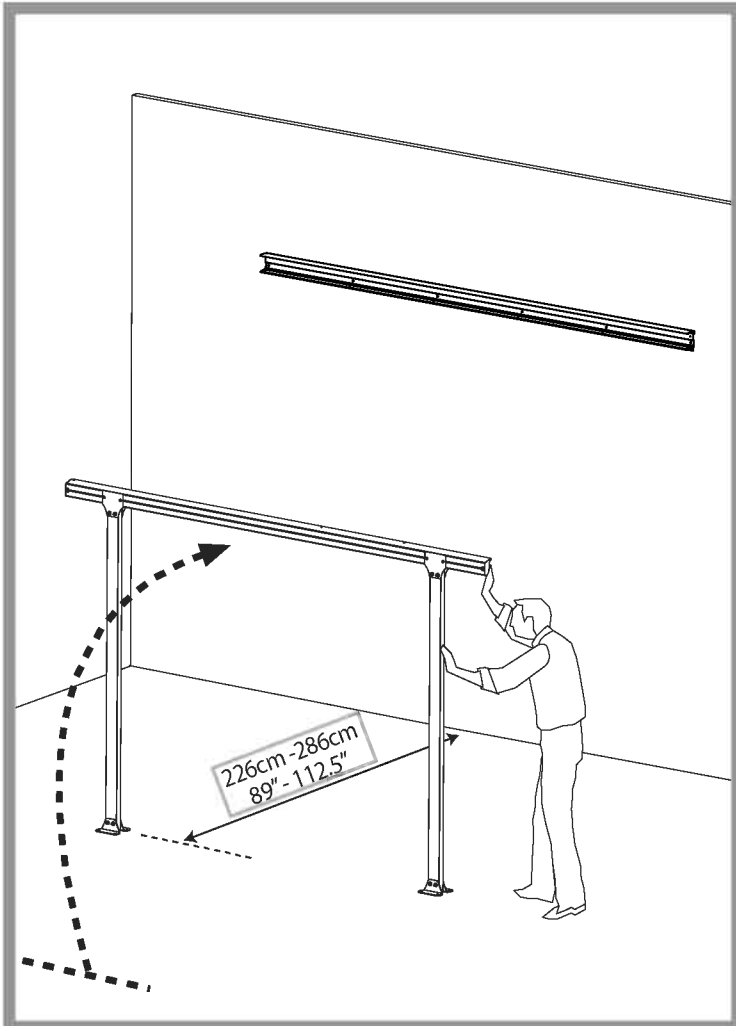
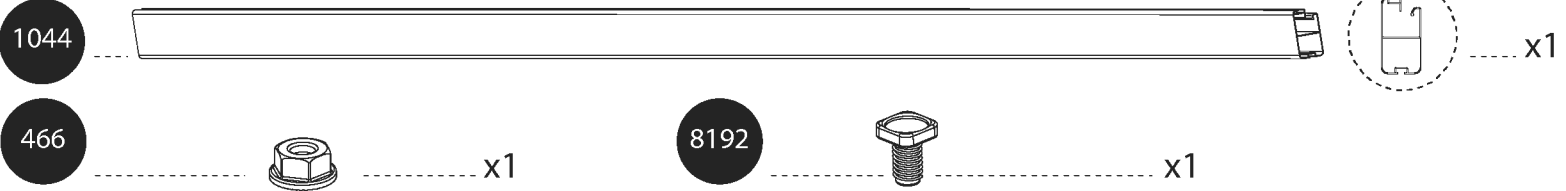
x1

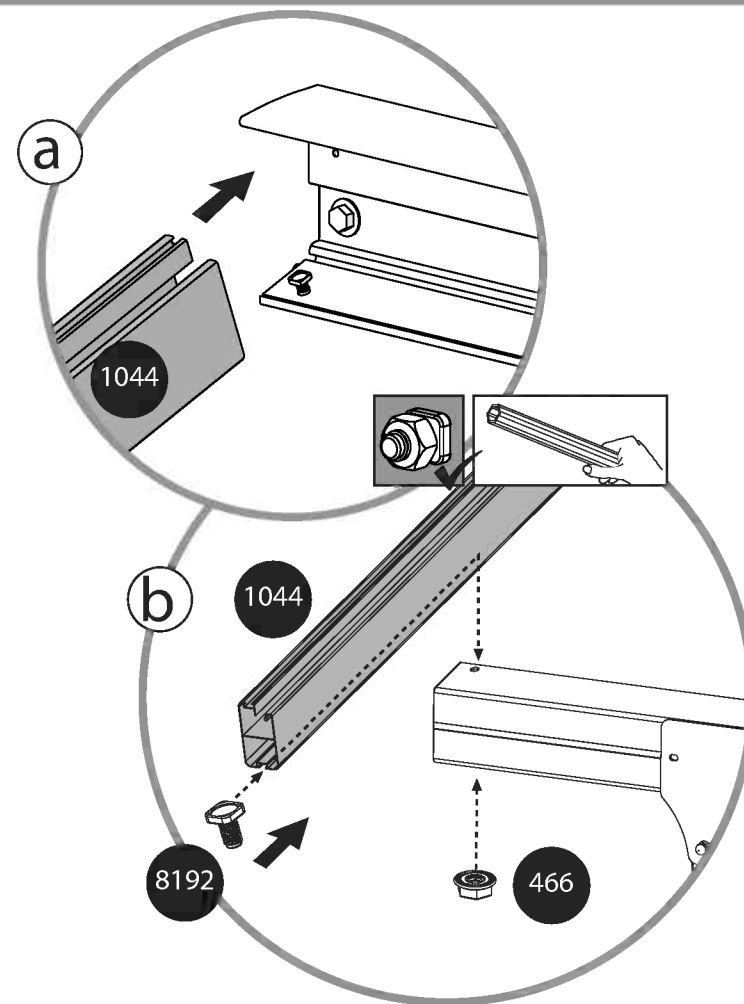
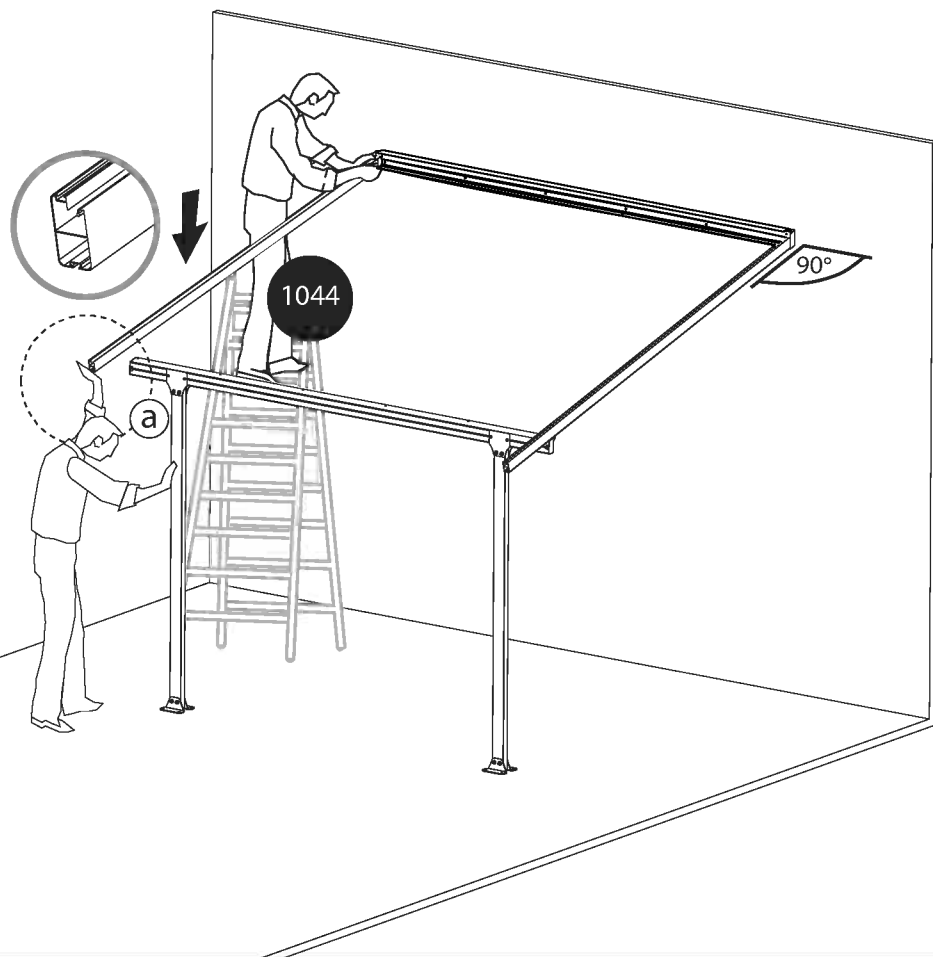
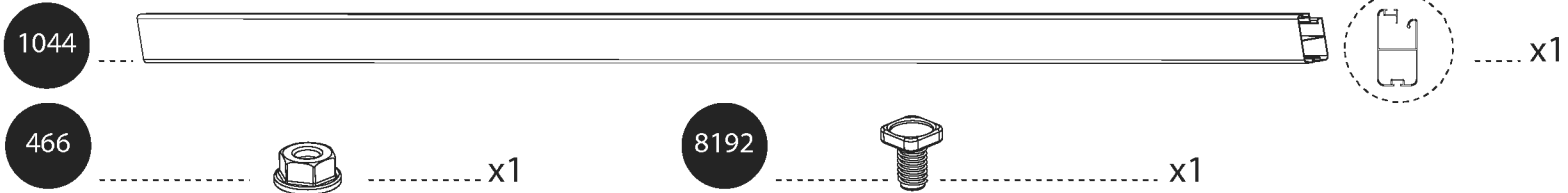


- 466 x6
- 8192 x6

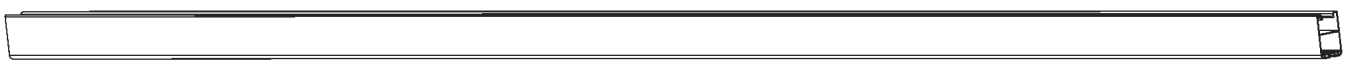








1043



x4

466

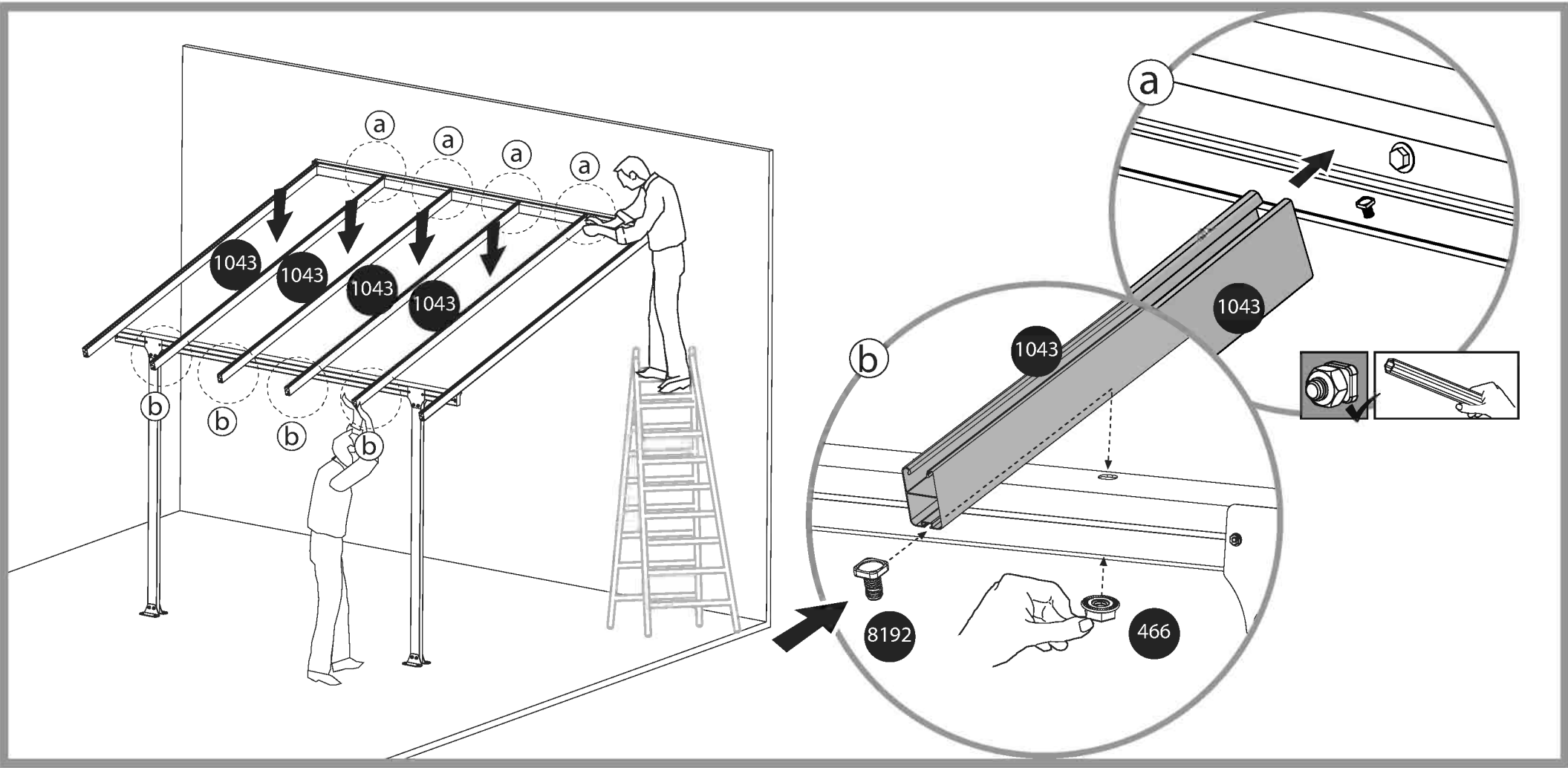


x4

8192



x4



a

1043

1043

1043

1043

b

b

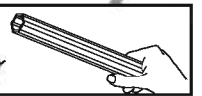
b

b

b

1043

1043



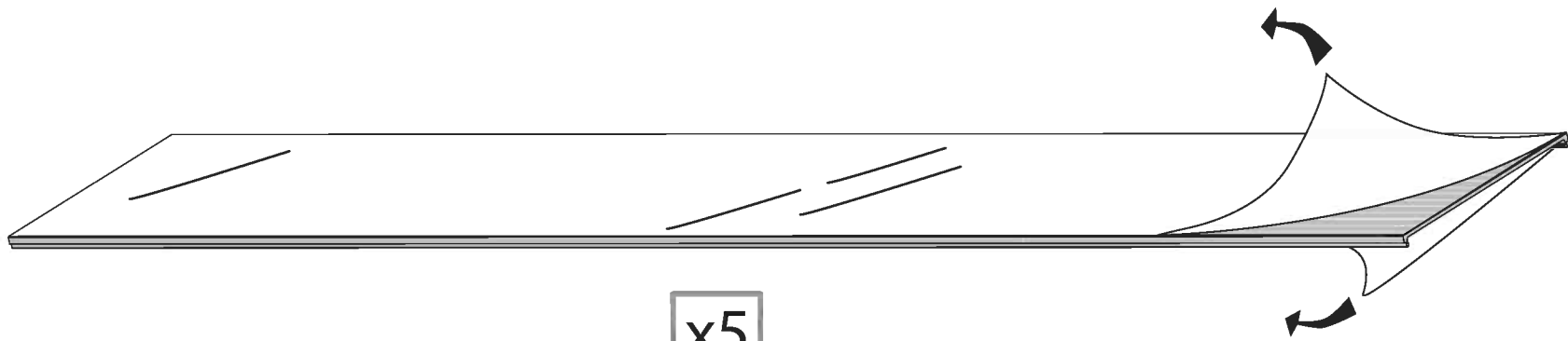
8192

466

3018

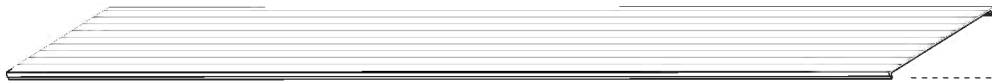


x5



x5

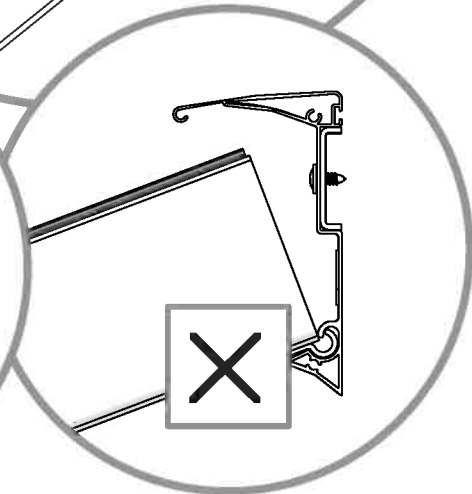
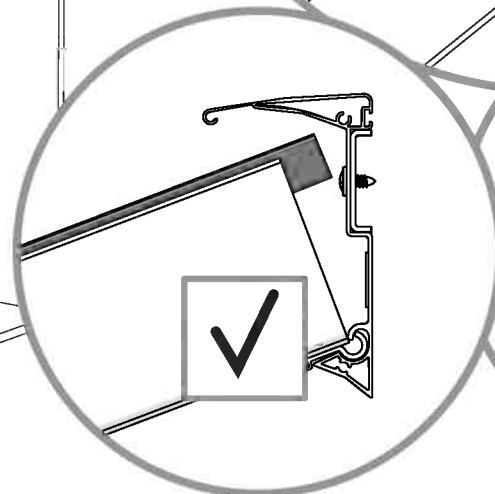
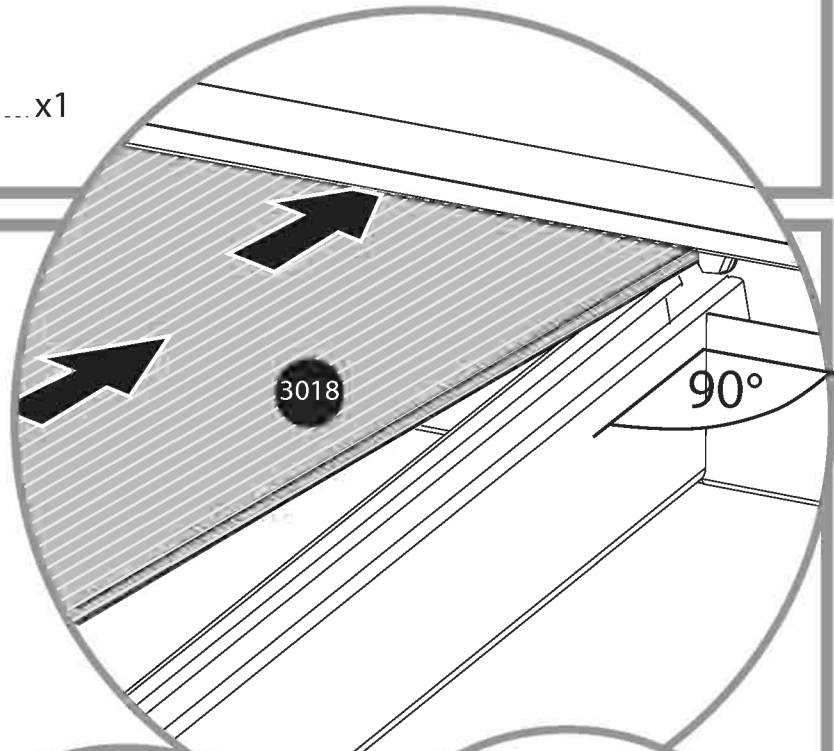
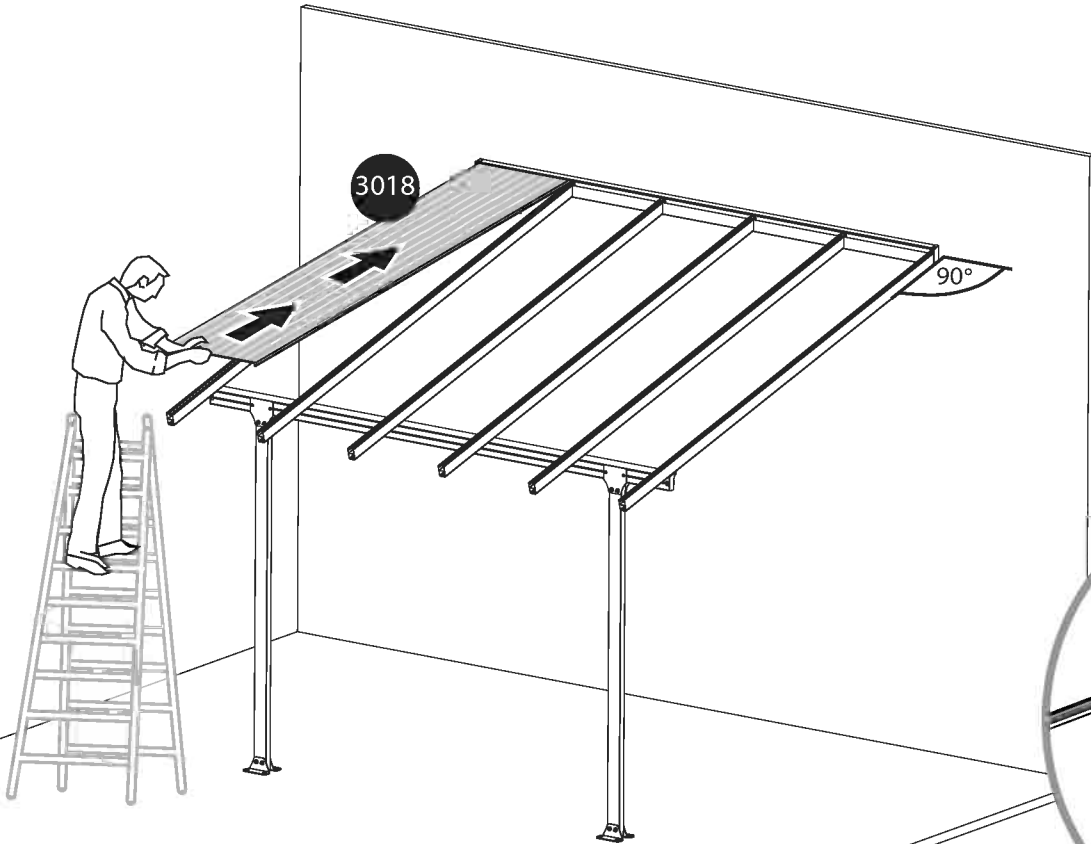
3018

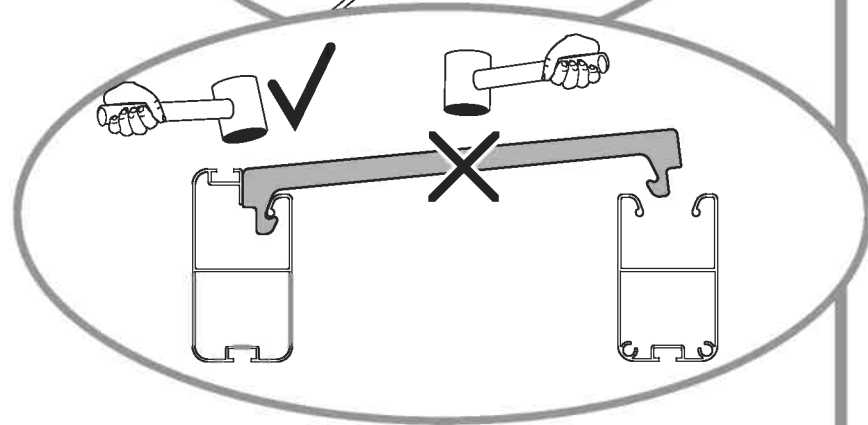
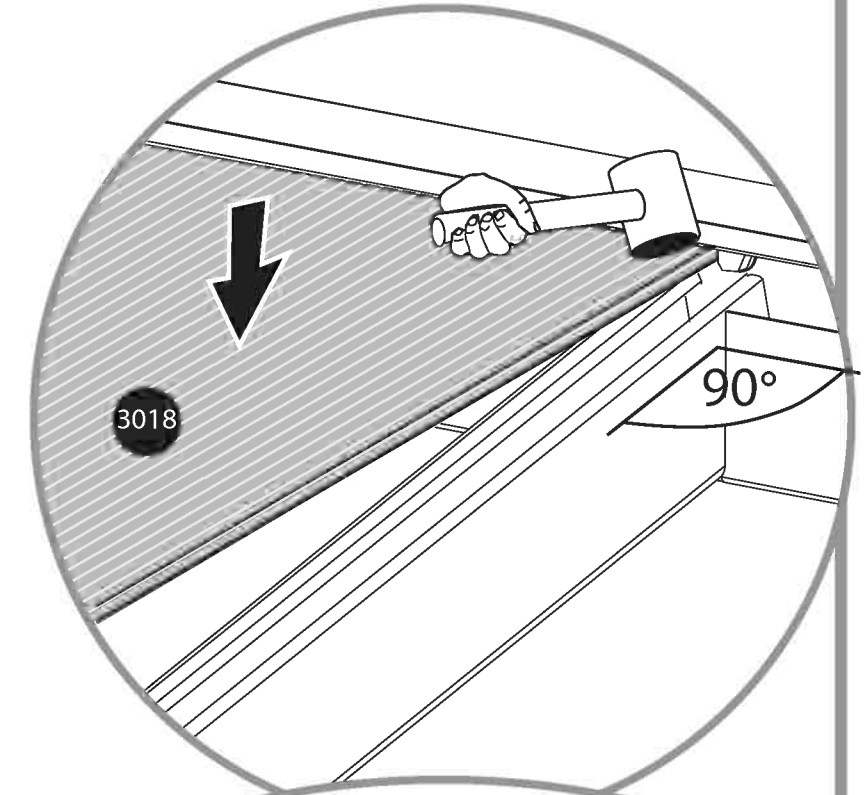
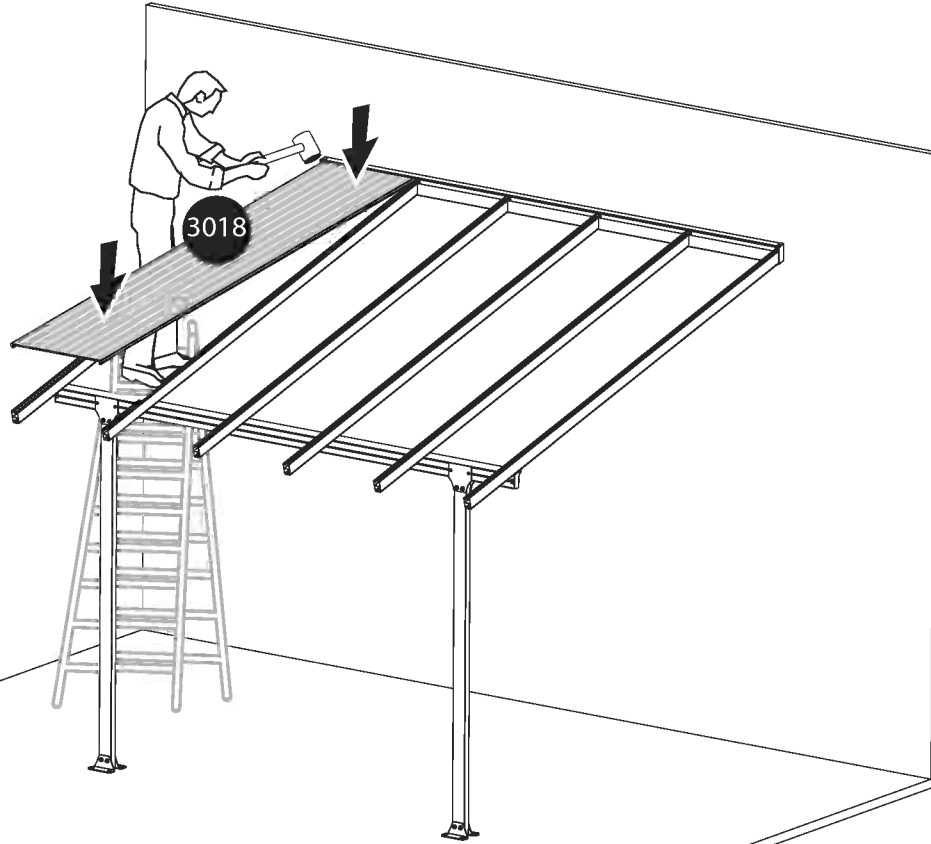
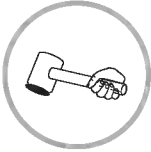


x1

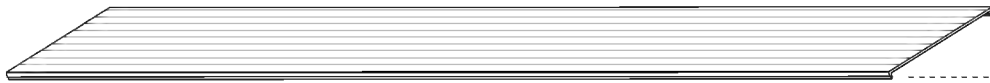
3018

90°

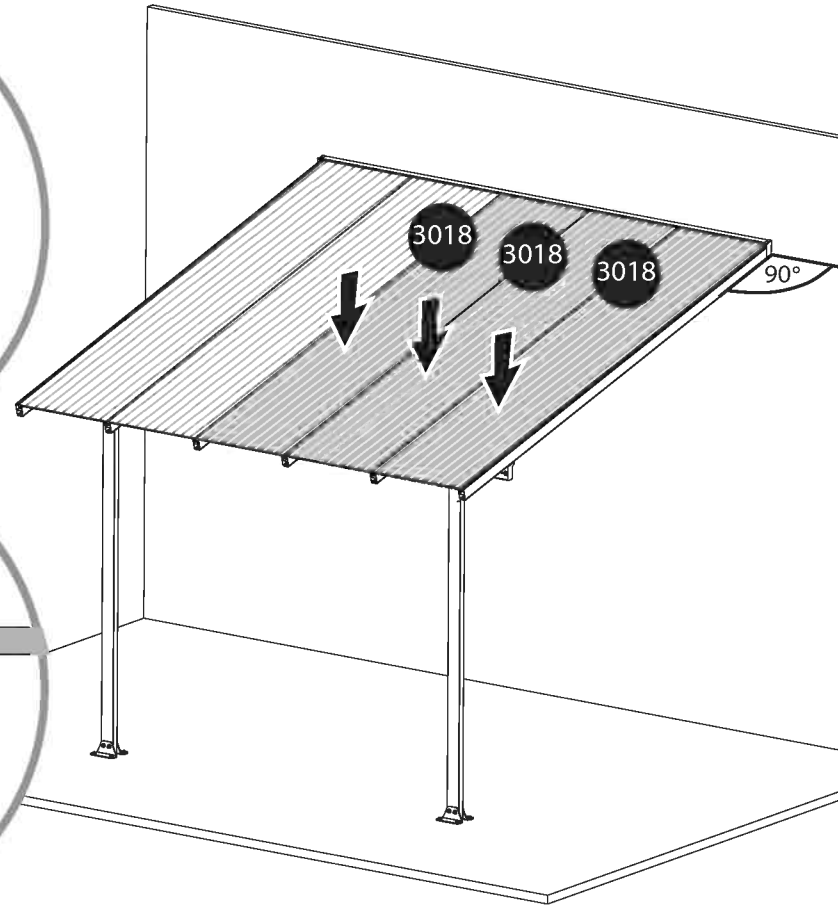
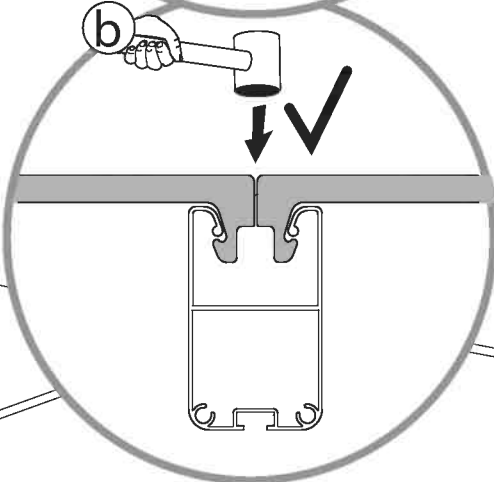
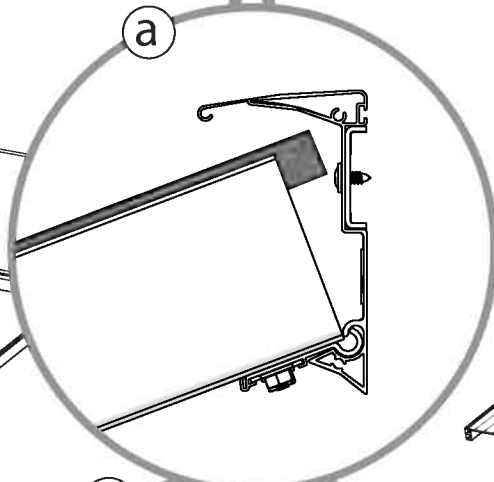
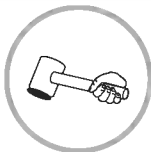




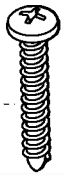
3018



x4

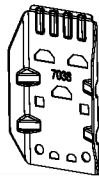


450



x8

7038

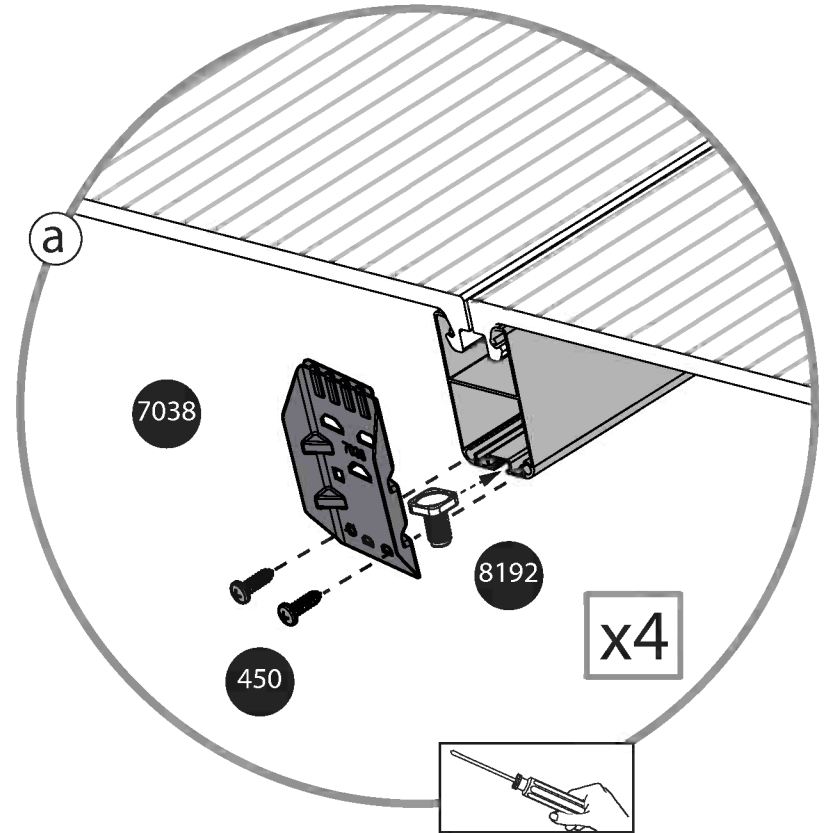
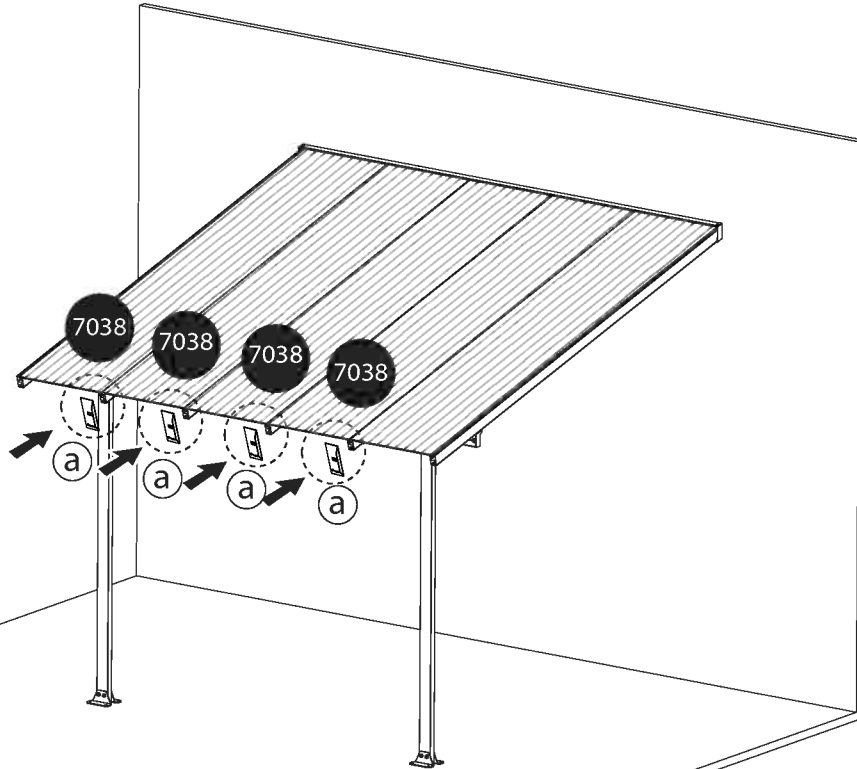
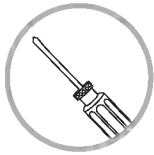


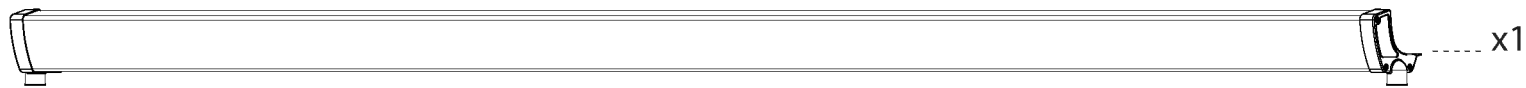
x4

8192

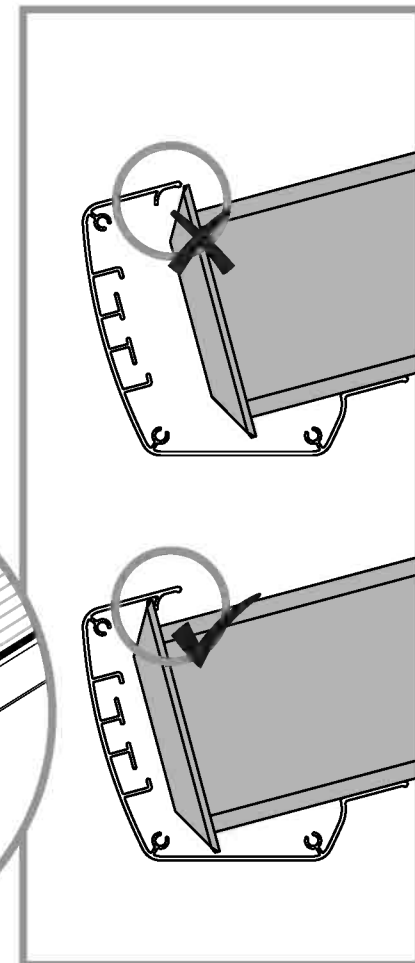
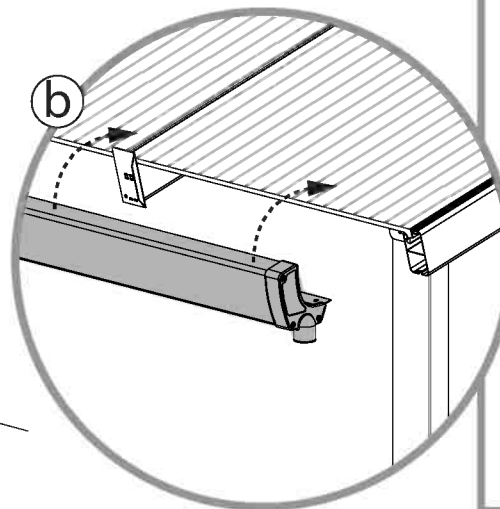
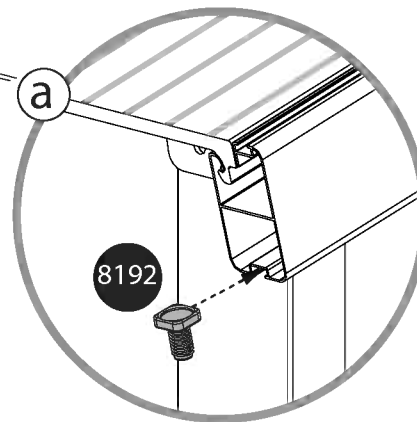
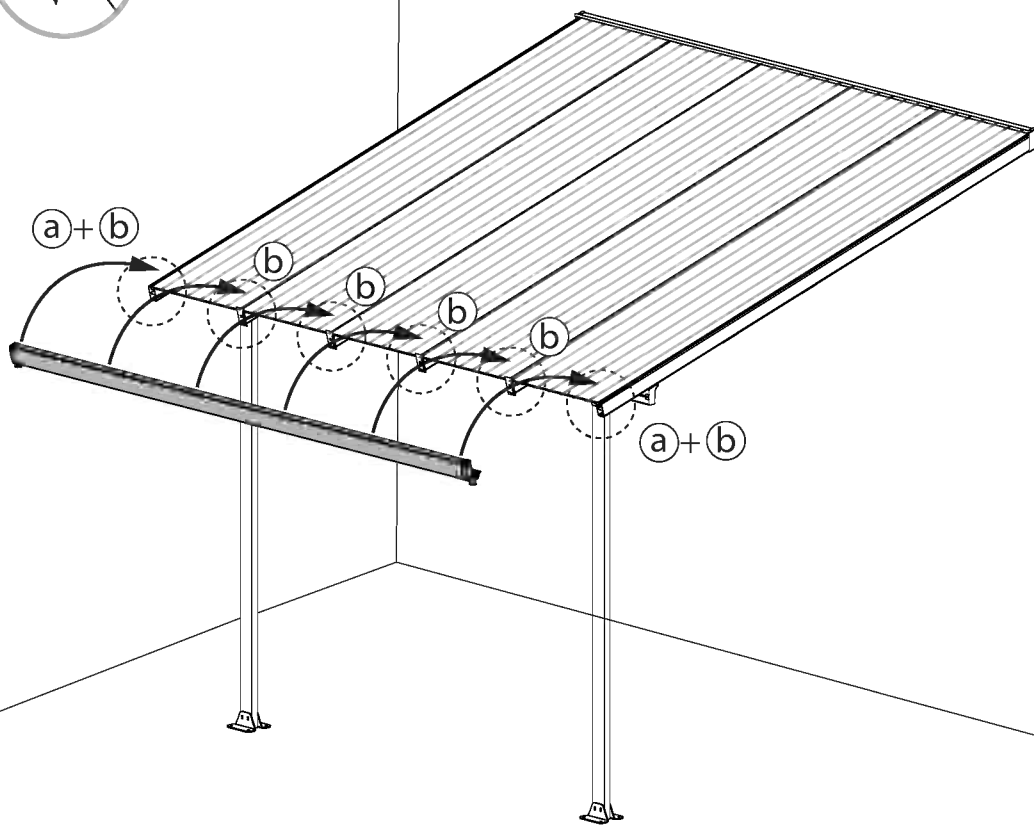


x4





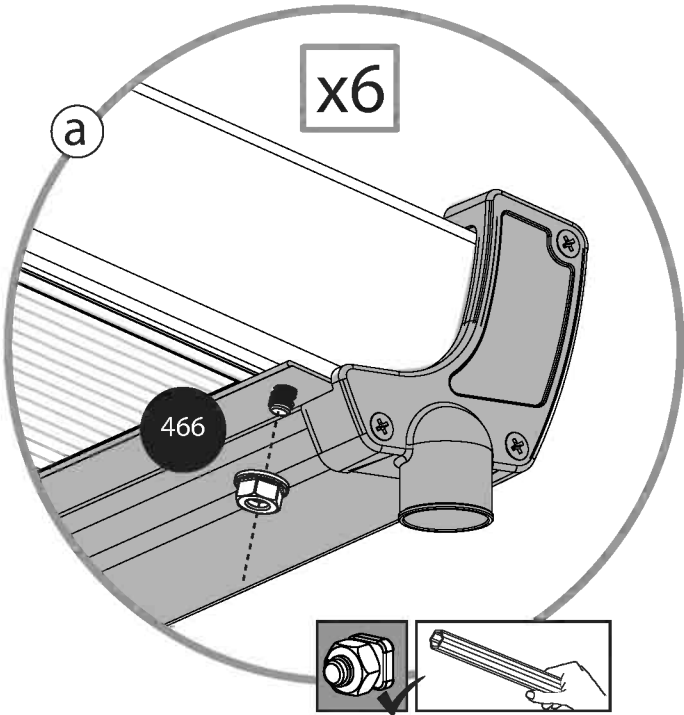
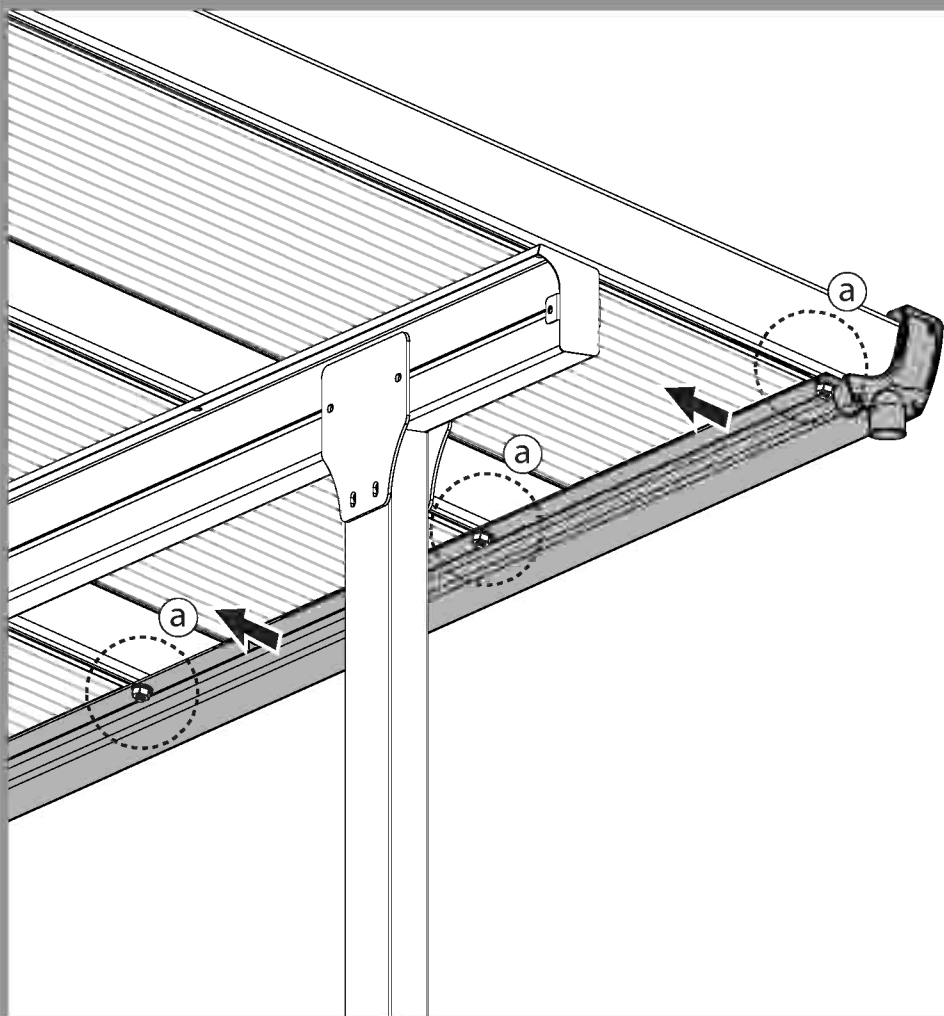
x2

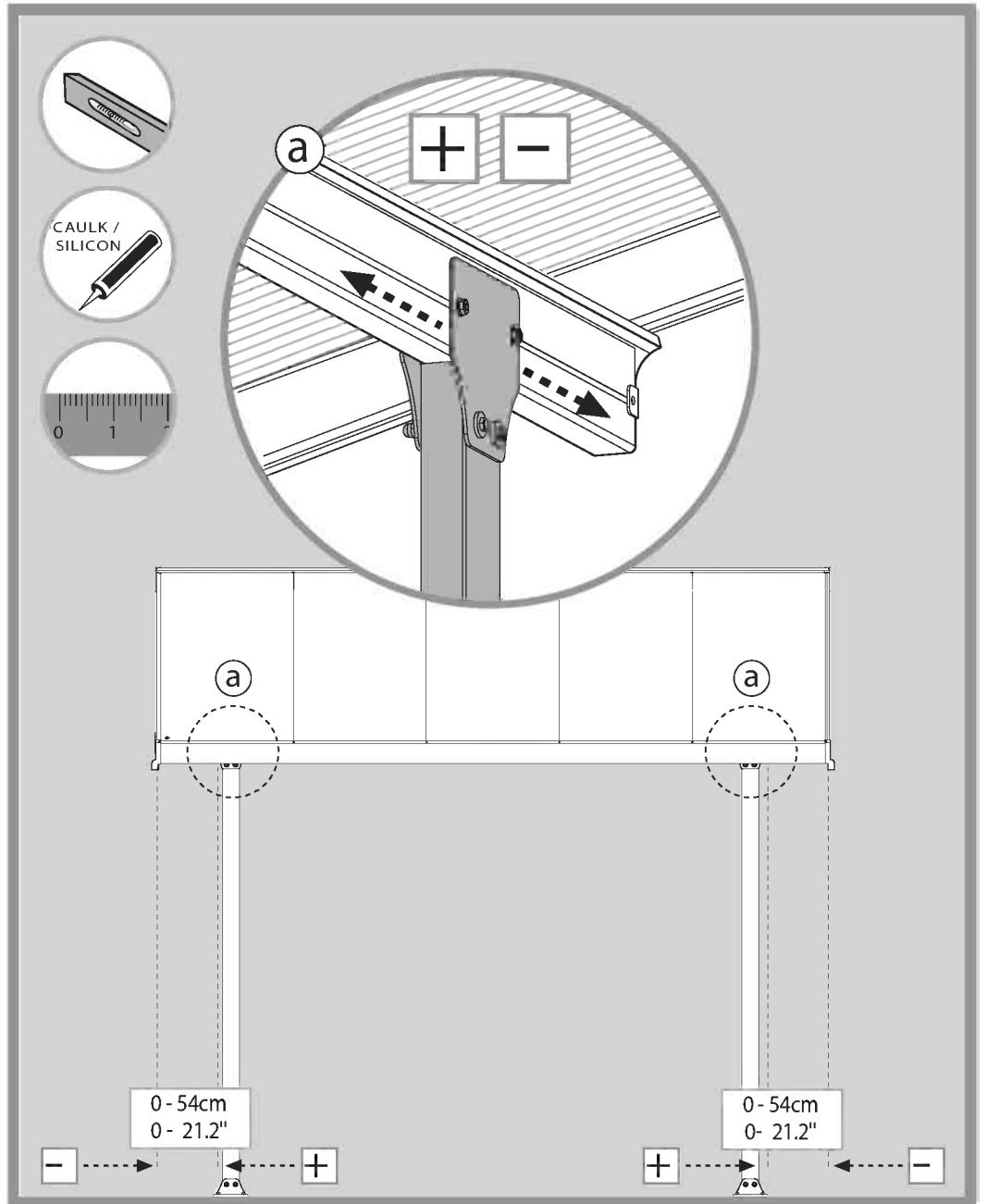
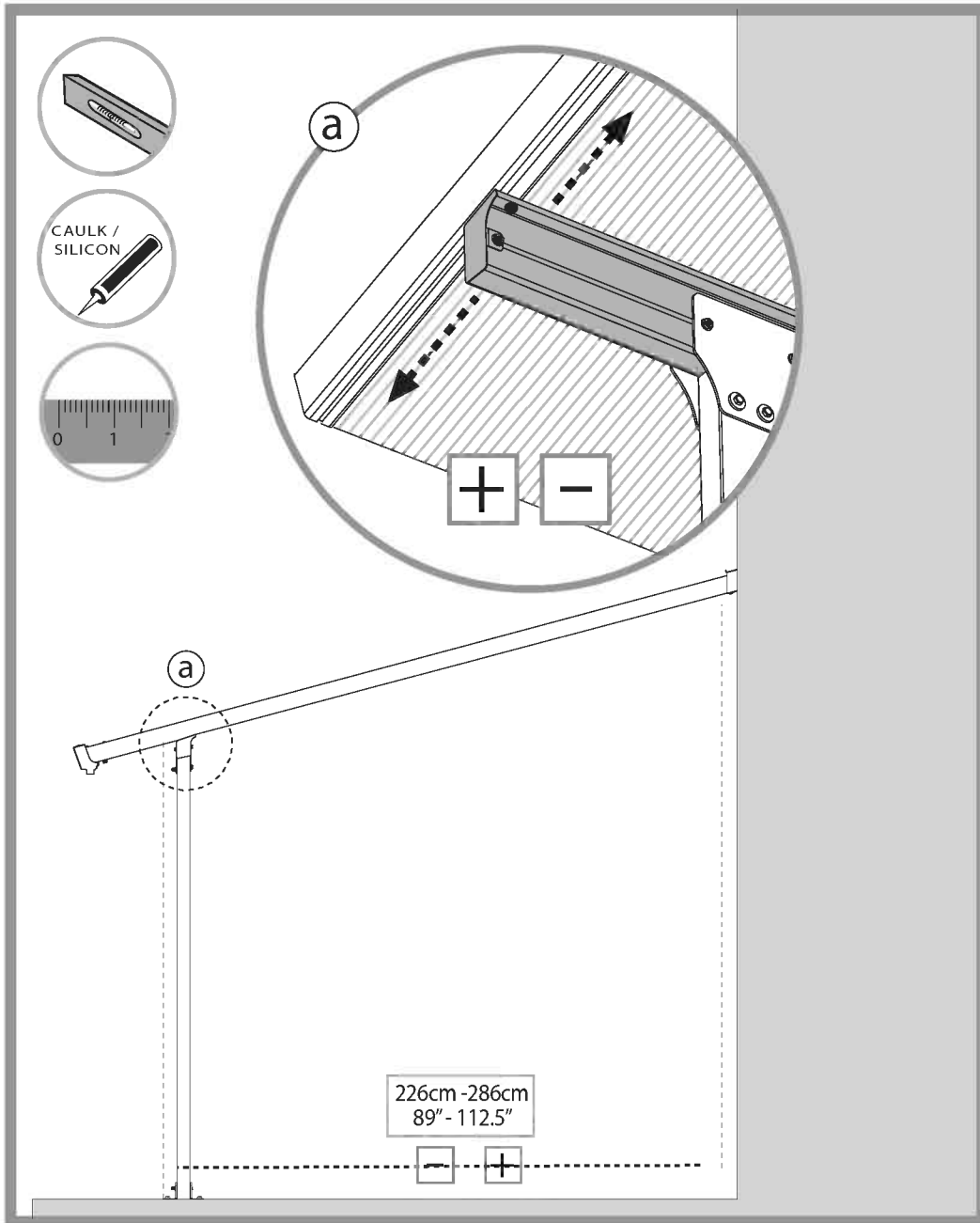


466

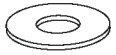


x6





433



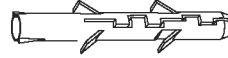
x8

4000

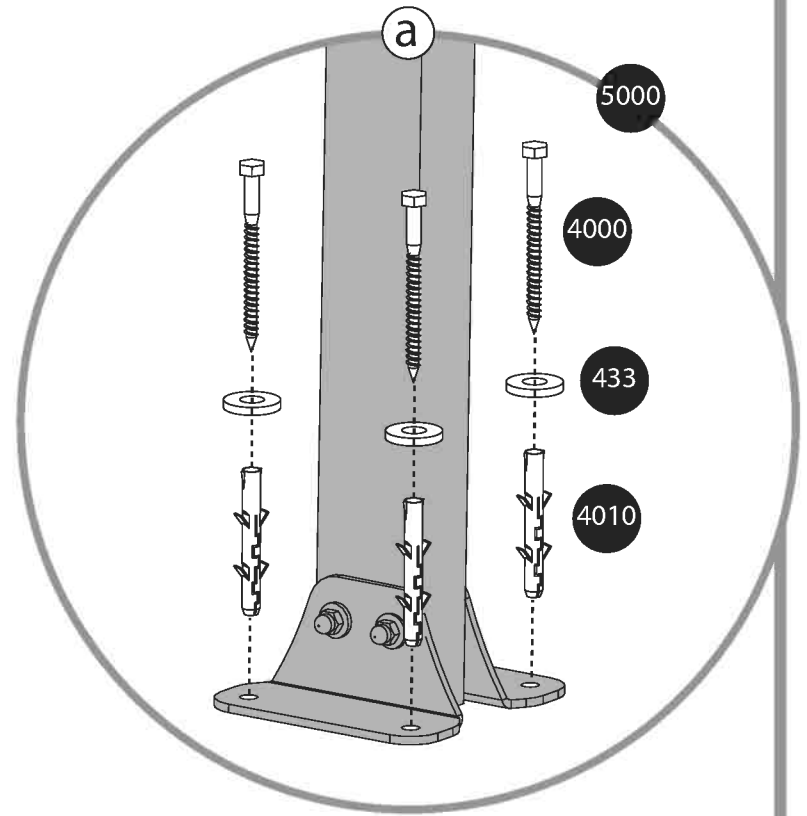
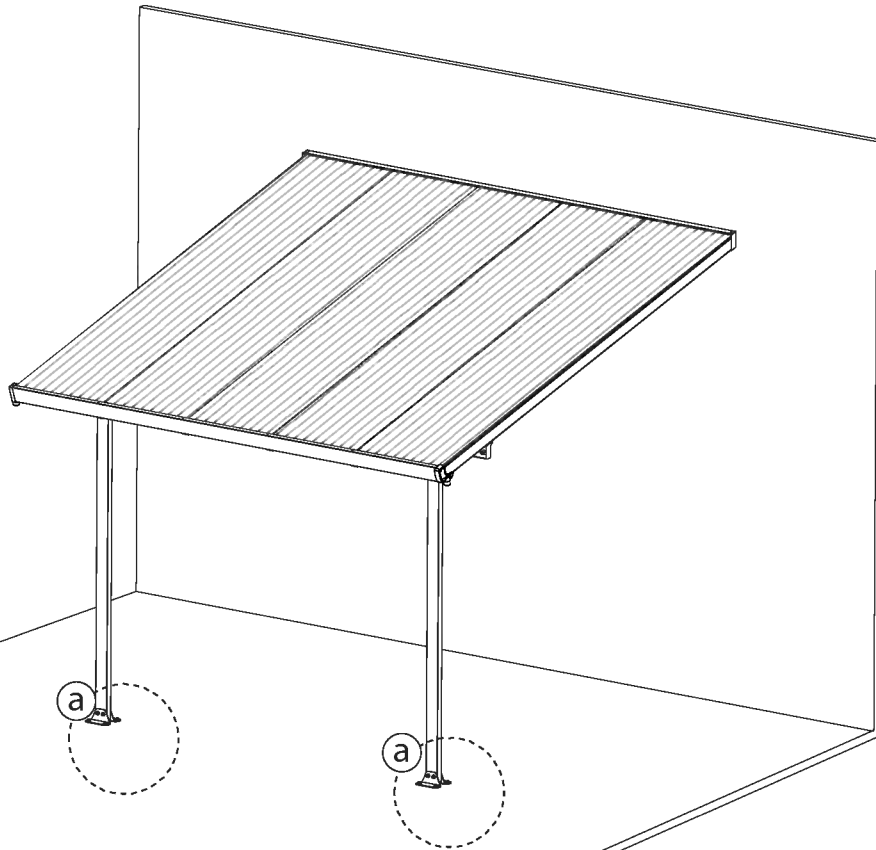
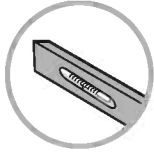


x8

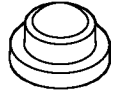
4010



x8



5000

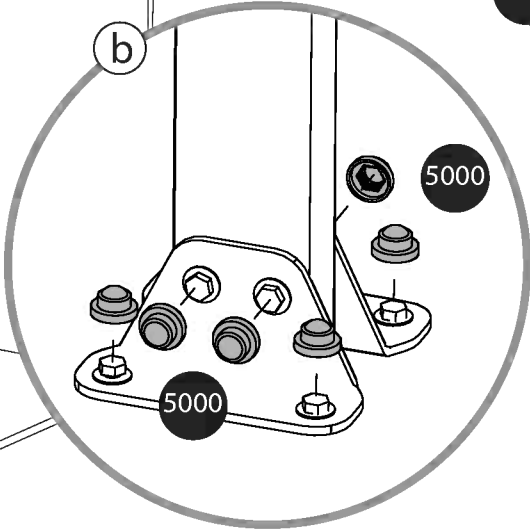
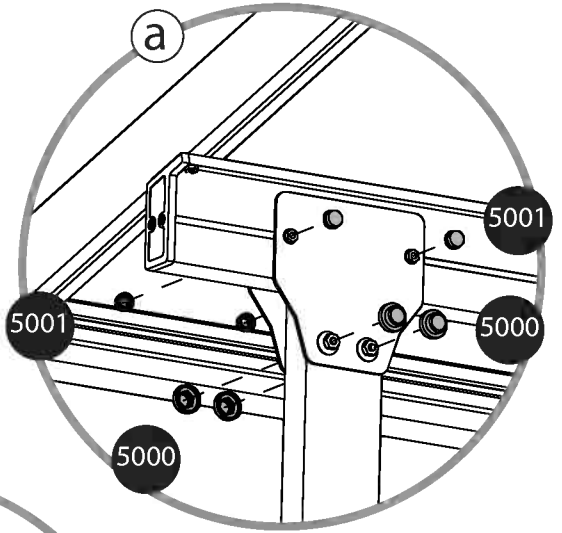
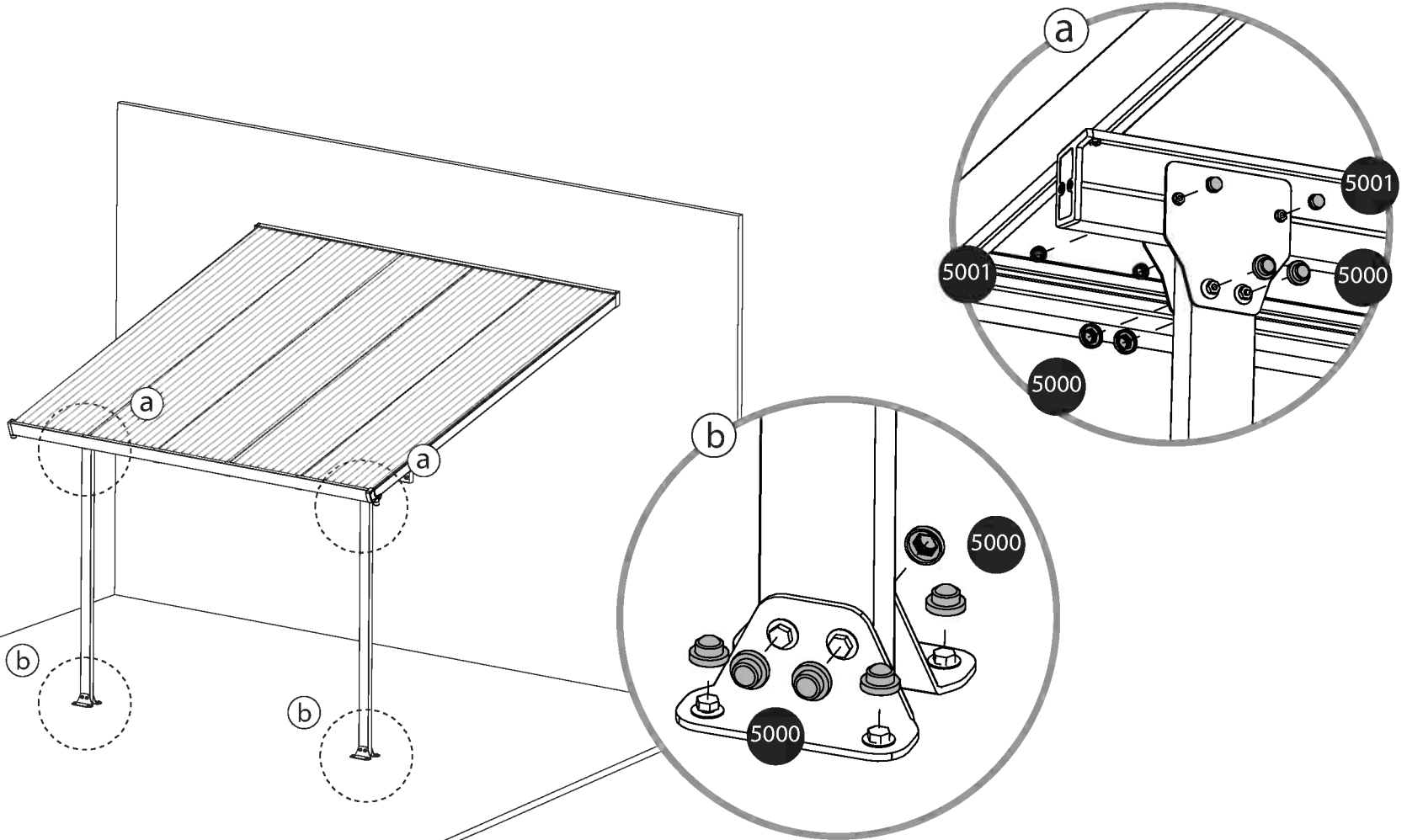


x24

5001



x8



5001 x18

