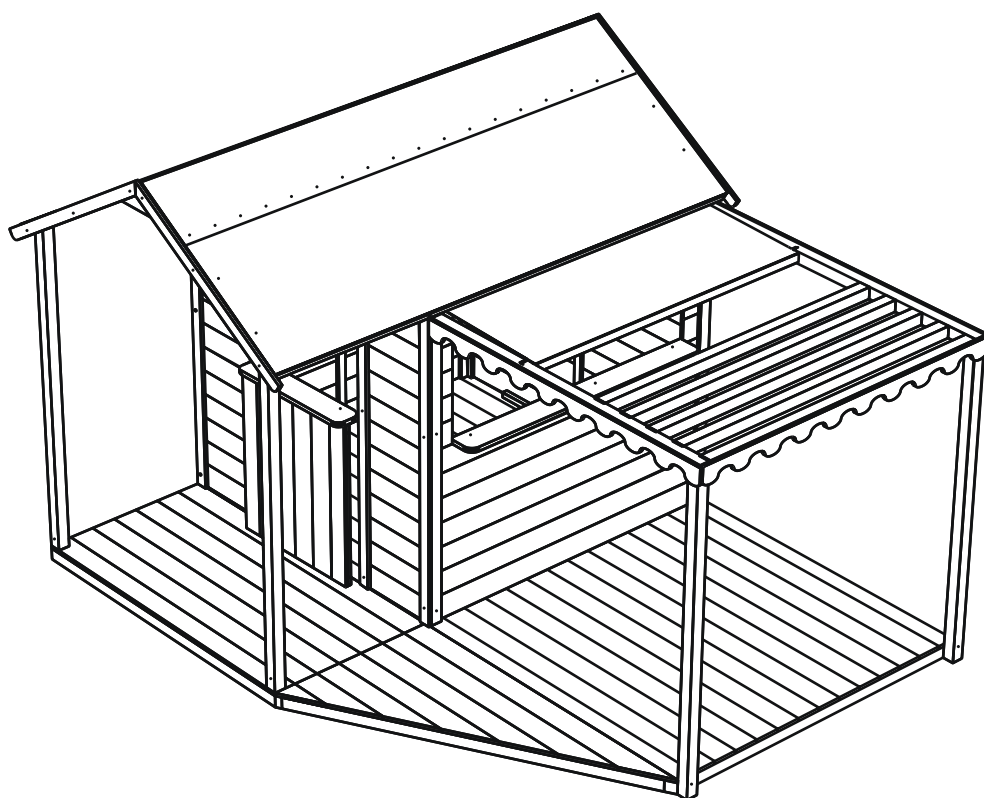
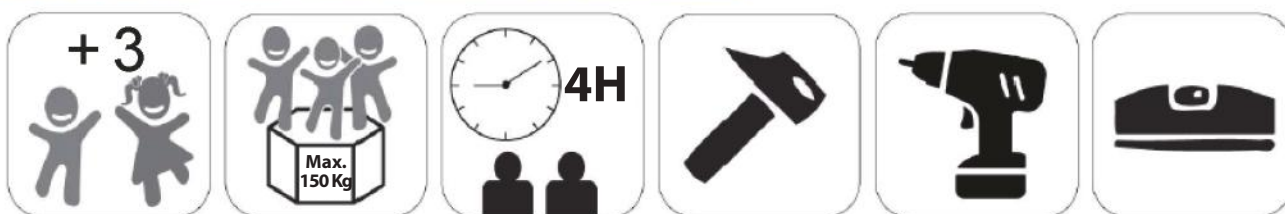




## MYRTILLE



**Ref. 8081**  
**0274-0008**

Fabriqué par :  
OOGarden France  
FR-01500 Ambérieu-en-Bugey  
Fabriqué en UE



**ATTENTION !**  
**WARNING !**



Informations à conserver :  
**ATTENTION !**

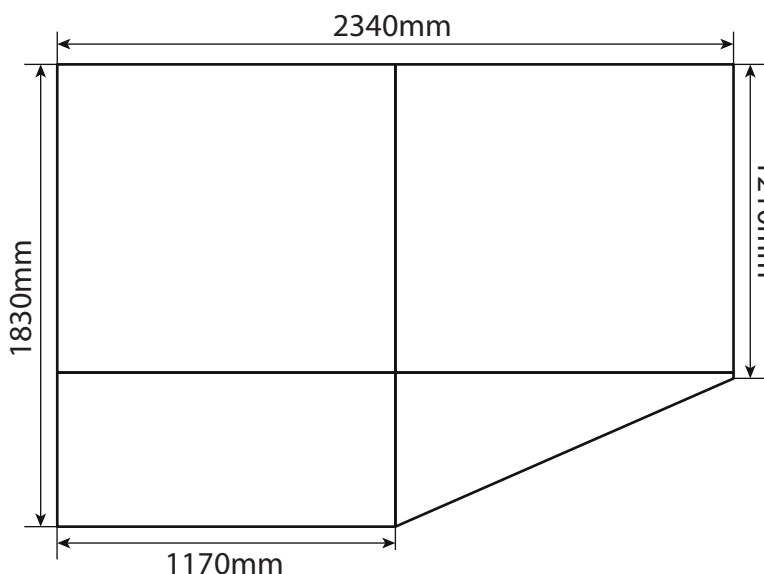
- Petits éléments, danger d'étouffement.
- Danger de blessure en cas de chute.
- Produit destiné aux enfants de 3 à 7 ans.
- Nombre d'enfant maximum : 3.
- Poids maximum : 150 Kg
- Réservé à un usage familial en extérieur.
- Jouet à monter par un adulte responsable, à 2 m minimum de toute structure ou obstacle.



# MYRTILLE



## Maisonette MYRTILLE : 0274-0008 / Ref 8081



### Dimensions / Maße :

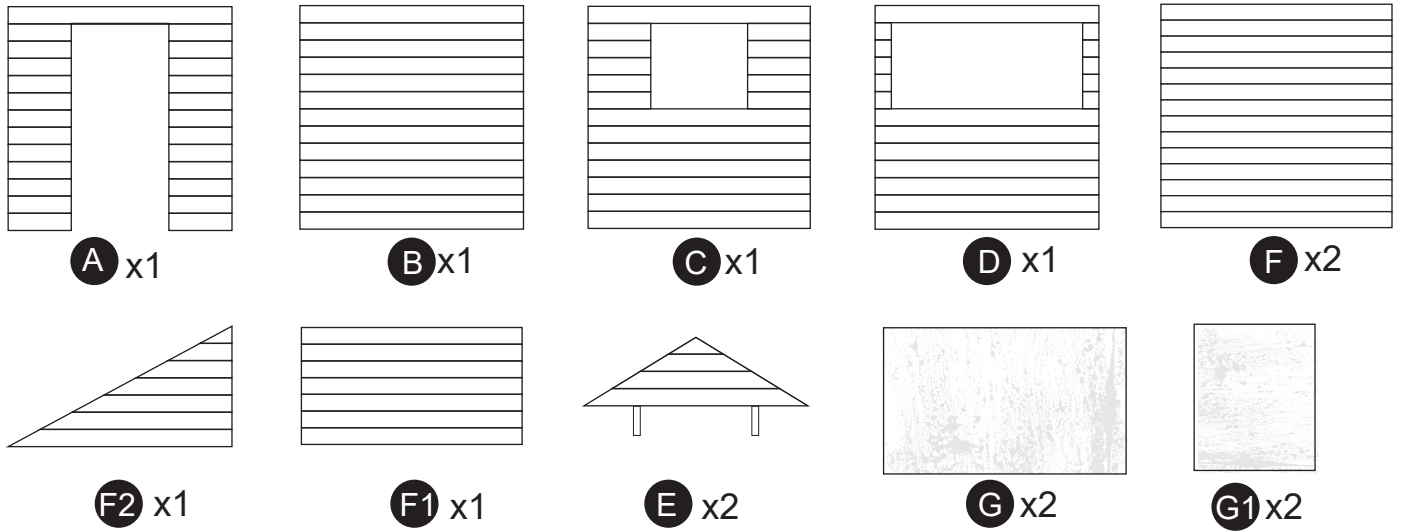
- Surface intérieure / Fläche innen = 1,34m<sup>2</sup>
- Surface extérieure / Fläche außen = 1,45m<sup>2</sup>
- Surface hors tout / Gesamtfläche = 5,63m<sup>2</sup>
- Hauteur faitage / Höhe First = 1,56m
- Hauteur totale / Höhe max. = 1,62m
- Nature du bois = sapin;
- Epaisseur du bois / Holzdicke :  
lambris / Wandstärke innen = 12mm,  
panneaux / Holzplatten = 16mm; 20mm; 34mm; 42mm
- Epaisseur du OSB = 8mm
- Dimensions fenêtres / Fenster = 0,51x0,45 m;  
1mx0,45m
- Dimensions portes / Tür = 0,51 m x 1,07 m

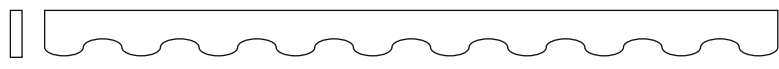

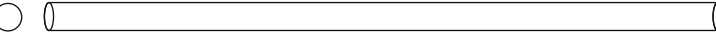

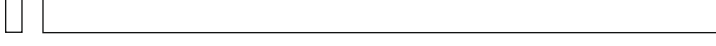
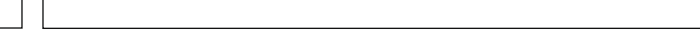

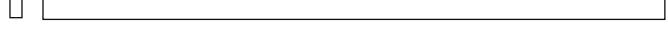

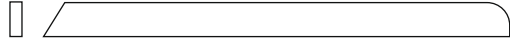





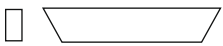

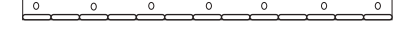
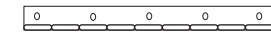
### Toiture / Dach :

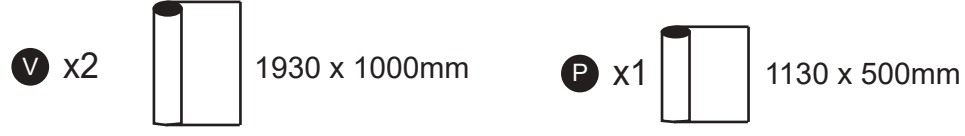
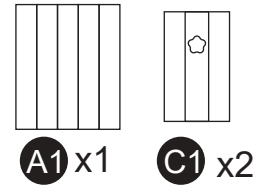
Revetement en feutre bitumeux  
/ Platten aus Bitumenfilz










Colis n°1 (avec pallet) / Paket

Longeur / Länge : 133 cm  
Largeur / Breite : 119,5 cm  
Hauteur / Höhe : 41,5 cm  
Poids / Gewicht: 90 kg



- F6 x3  1215 x 7x11
- F3 x2  1200 x 42 x 42
- P1 x1  1170 Ø 30
- B2 x8  1170 x 42x12
- G3 x1  1170 x 42 x 20
- F4 x2  1160 x 42 x 42
- F5 x7  1130 x 42 x 42
- A2 x2  1120 x 42 x 12
- D1 x1  1000 x 100 x 16
- G5 x4  800 x 42 x 12
- G4 x1  588 x 42 x 20
- C3 x2  530 x 42 x 12
- C2 x1  510 x 42 x 16
- A3 x3  510 42 x 12
- A4 x1  500 x 100 x 16
- G2 x4  240 x 42 x 20
- B1 x8  150 x 20 x 20
- K x1  600mm
- K1 x2  420mm



Z	Ø 4 x 100	+		x 14
S	Ø 4 x 60	+		x 6
W	Ø 3 x 20	+		x 12
M	Ø 3 x 20	+		x 28
L	Ø 3 x 25	+		x 34
T	Ø 3 x 30	+		x 72
X	Ø 3 x 35	+		x 61
I	Ø 2,1 x 10	○		x 80
Y	Ø 1,7 x 12	○		x 10

## **Instructions à conserver :**

Ce produit a été certifié conforme aux exigences de la norme EN 71 (norme jouet) par un laboratoire indépendant. Pour bénéficier de cette garantie de sécurité, respectez les consignes de montage, de sécurité et d'entretien ci-après.

## **Sécurité du produit :**

### **INSTRUCTION DE MONTAGE :**

Ce produit doit être monté par un adulte responsable.

Conserver les instructions de montage et d'installation pour référence ultérieure.

Installer ce produit dans un endroit spacieux, sur une surface nivelée à au moins 2 mètres de toute structure ou obstacle tel que barrière, garage, maison, branche d'arbre, fils à linge ou câbles électriques.

Ne pas installer sur de l'asphalte, du béton ou tout autre revêtement en dur.

Ne pas orienter La glissière directement face au soleil (produits comportant un toboggan).

Toute modification apportée par le consommateur au jouet d'origine doit être effectuée conformément aux instructions fournies par le fabricant.

### **RECOMMANDATIONS :**

1 - Après le montage il est conseillé d'adoucir tous les angles exposés à l'aide de papier abrasif pour éviter tout risque de blessure.

2 - Pour minimiser l'apparition des fentes dans le bois, nous vous recommandons de percer un avant trou avant de visser.

### **MAINTENANCE :**

Il est conseillé de vérifier à chaque début de saison l'état général de la structure.

Vérifier les vis et les resserrer si nécessaire.

Inspecter le produit pour détecter l'apparition d'arêtes vives.

Graisser toutes les parties mobiles métalliques.

Remplacer les éléments défectueux conformément aux instructions du fabricant.

A défaut de procéder à ces vérifications le produit pourrait se renverser ou constituer un danger.

### **ENTRETIEN :**

Ce produit est en pin sylvestre avec lasure, selon la zone géographique, certains revêtements peuvent s'abîmer. En cas de corrosion sur certaines parties métalliques, stopper la rouille avec un produit adapté. Surveiller l'état du sol sur lequel est installé le produit. Retirer tous les cailloux ou autres objets susceptibles de blesser un enfant en cas de chute. Tous les ans, appliquer un lasure bois.

**(EN) Warning!** Small elements, choking hazard. Risk of injury from falling. This product is designed for children 3 to 7 years of age. The maximum number of children: 2. The maximum weight: 100 kg. Reserved for the outdoor family use. The assembly must be done by an adult. Accessories sold separately. The assembly away from any object, structure or obstacle (min. 2 m.). Regularly verify the correct assembly of the product. Characteristics, colors and content can differ from the illustration.

User instructions included. Please retain this information for the future references/ or put off it. Made in Romania.

This product has been certified as being in conformity with EN 71 requirements (toys requirements) by the independent laboratory. To benefit from this security warranty, please respect all assembly, security instructions and also the maintenance instruction below.

### **ASSEMBLY INSTRUCTION:**

The assembly must be done by an adult.

Please retain these assembly instructions like the reference for the subsequent use.

Install this product in a spacious place on a level surface, away from any obstacle (min. 2 m.) such as gate, house and tree branches, washing lines or electric cables.

Do not install on asphalt, steel and any other hard coating.

Do not orient the runner face to the sun (products incorporating the toboggan).

All toy modification made by customer has to be conformed to fabricant instructions.

### **RECOMMENDATIONS**

- After the assembly, it is recommended to soften all exposed angles with the help of paper abrasive in order to avoid the risk of injury.

- To minimize the apparition of the wooden cracks, we recommend you to drill the starter hole before the screw.

### **MAINTENANCE**

It is recommended to verify in the beginning of every station the general state of the structure.

Verify the screws and screw them on again, if necessary.

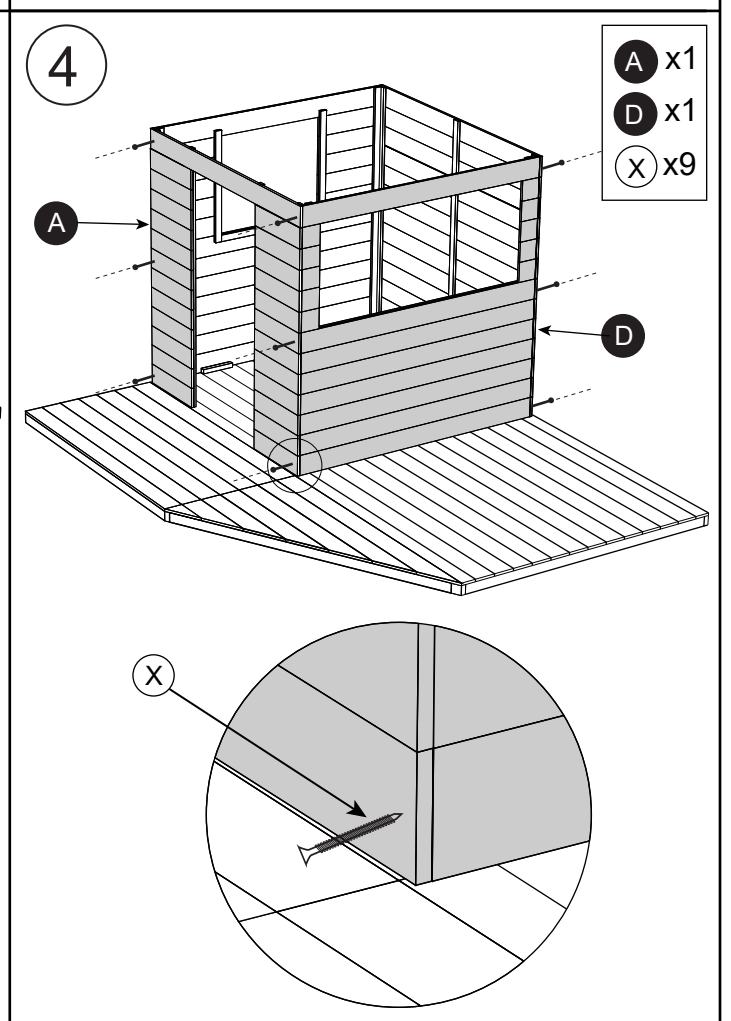
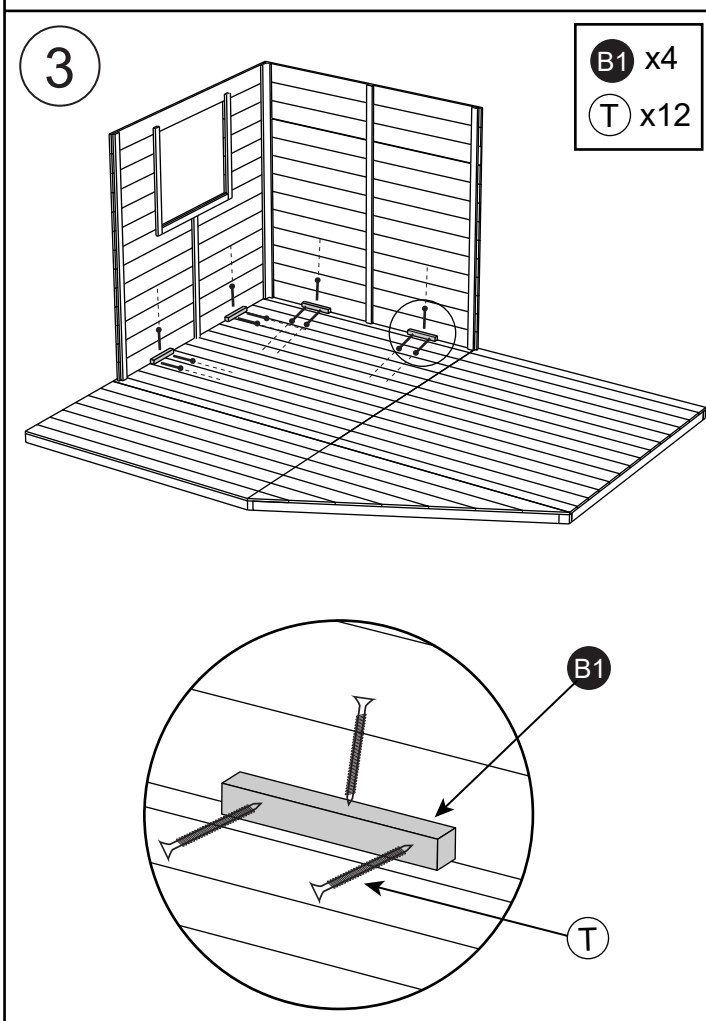
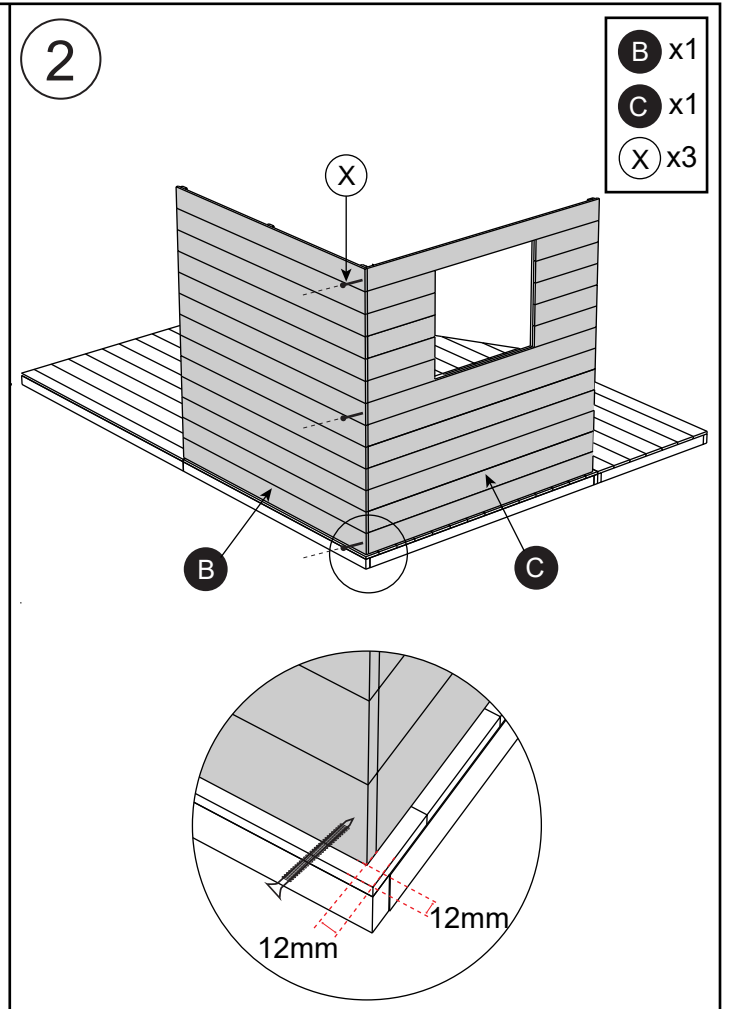
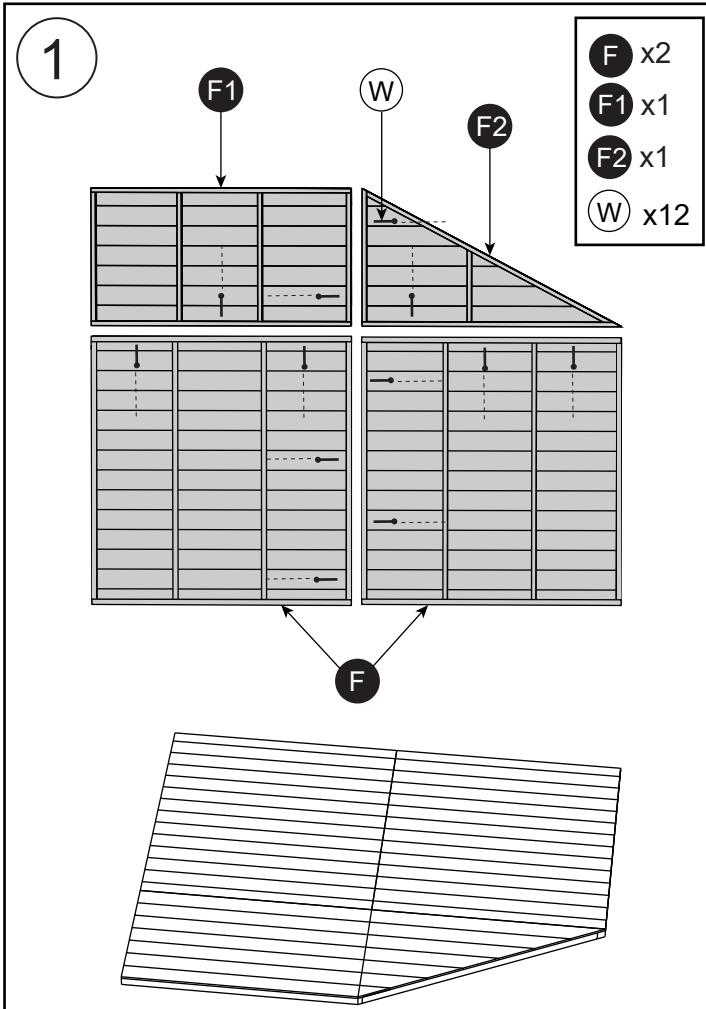
Oil all the movable parts that are metallic.

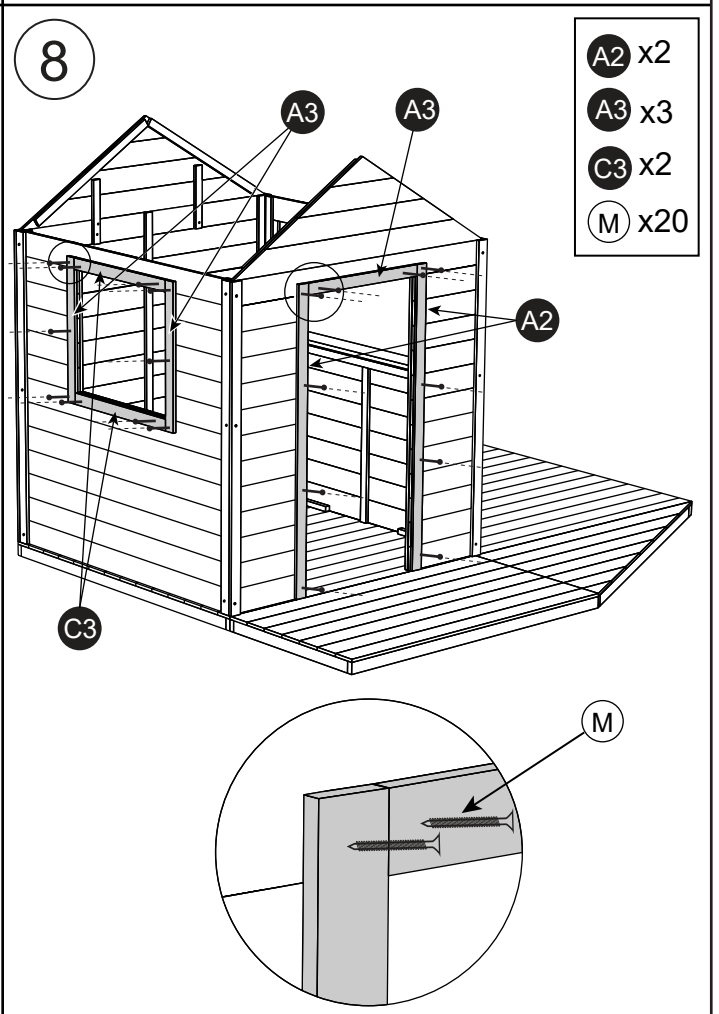
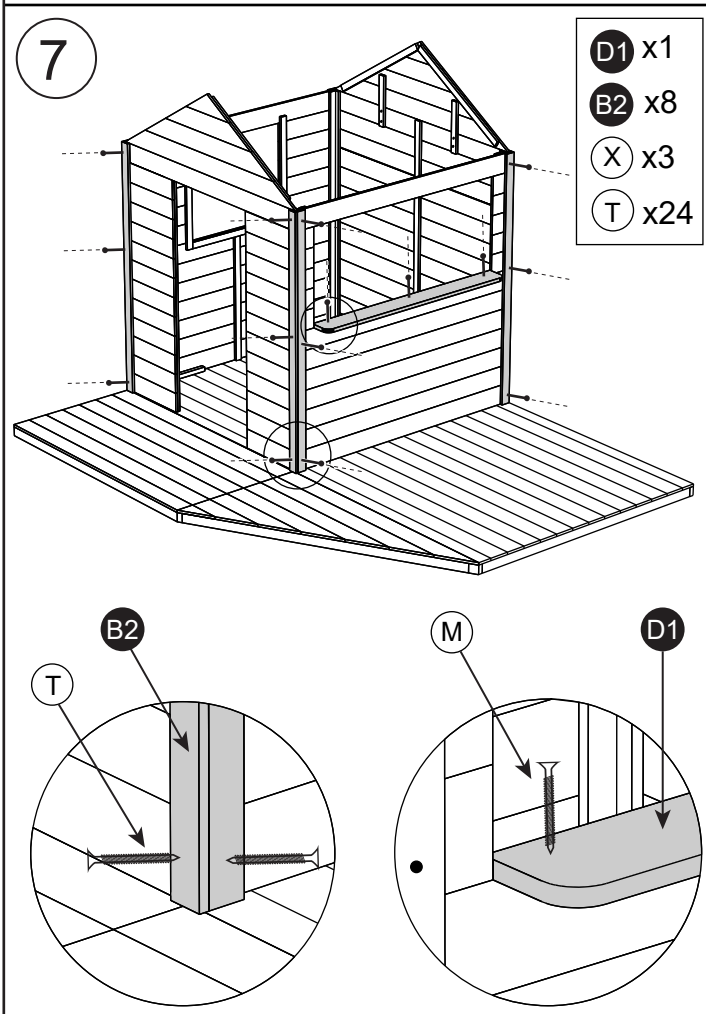
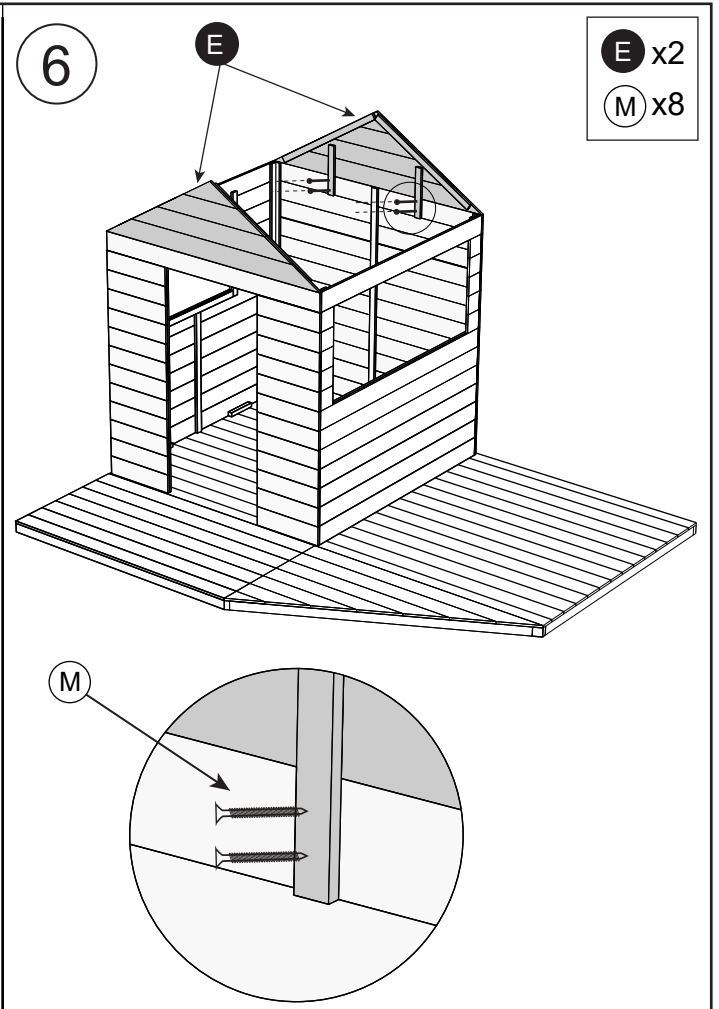
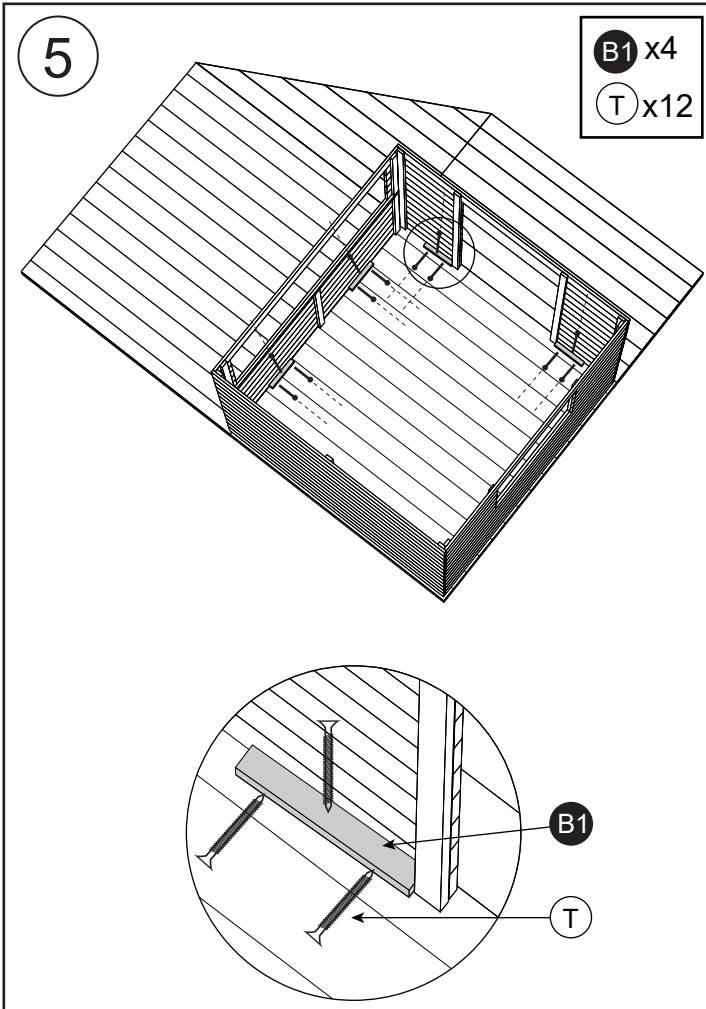
Replace all the parts that are defect, according to the instructions of the producer.

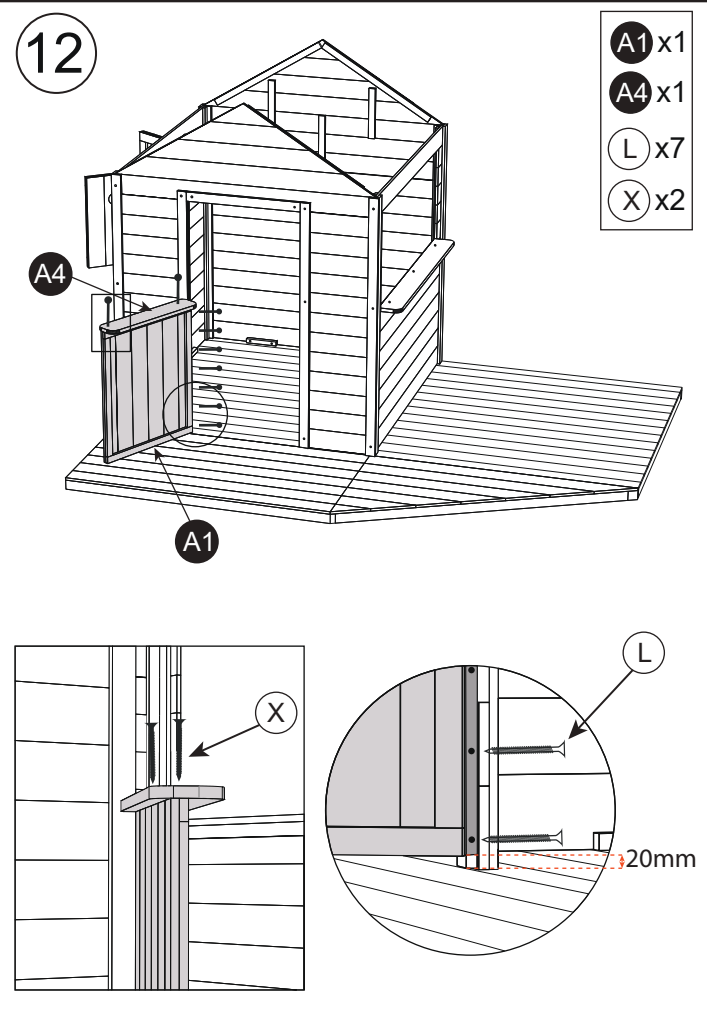
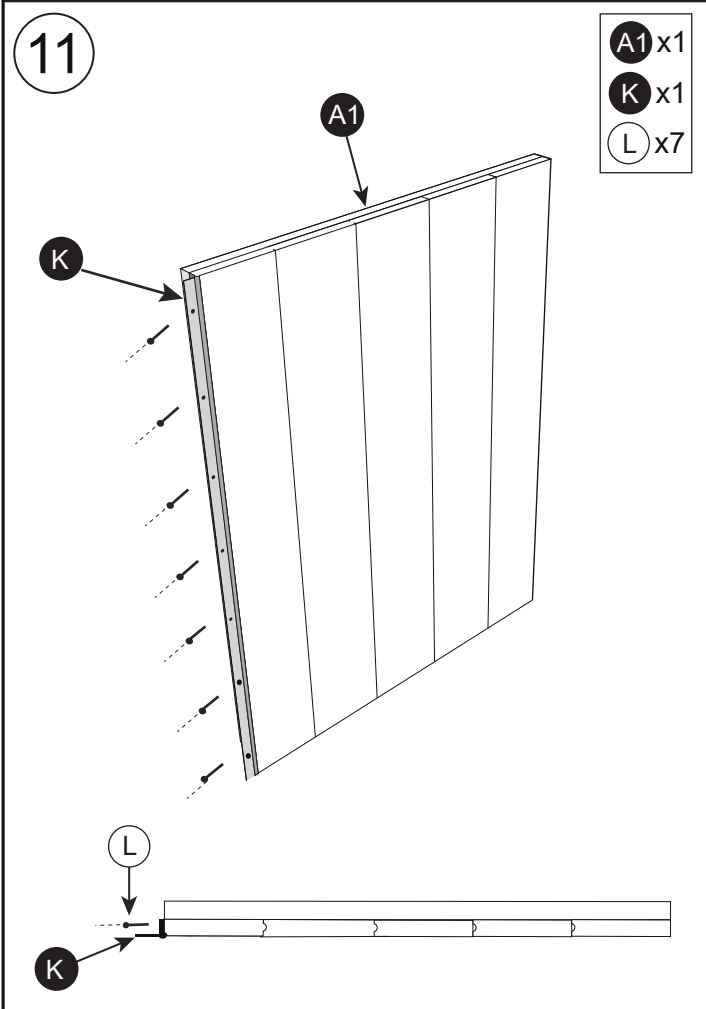
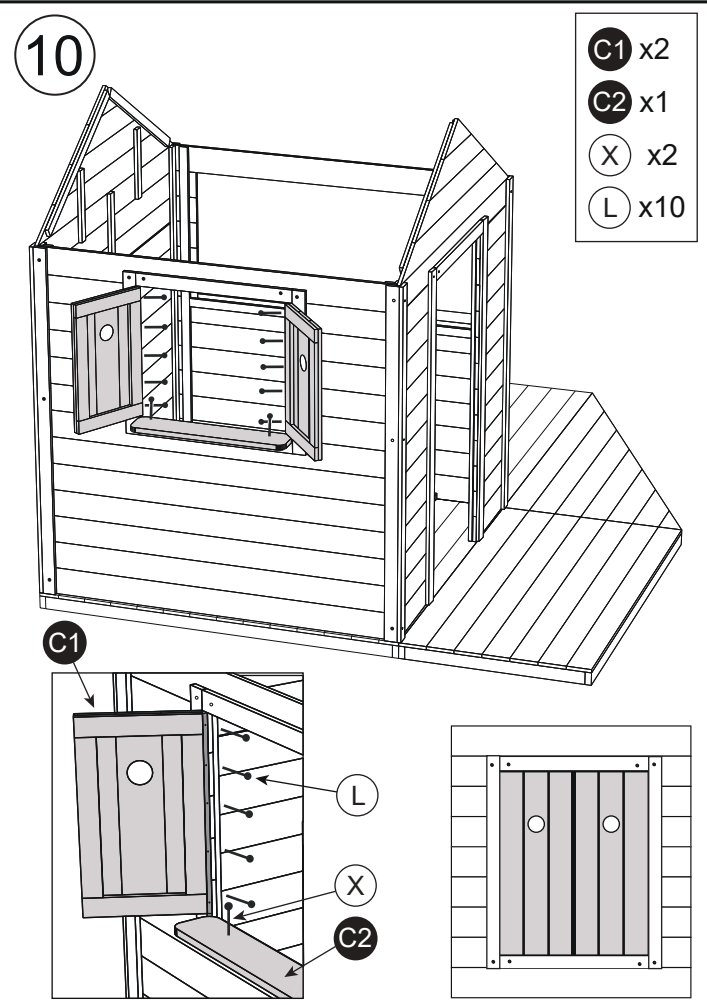
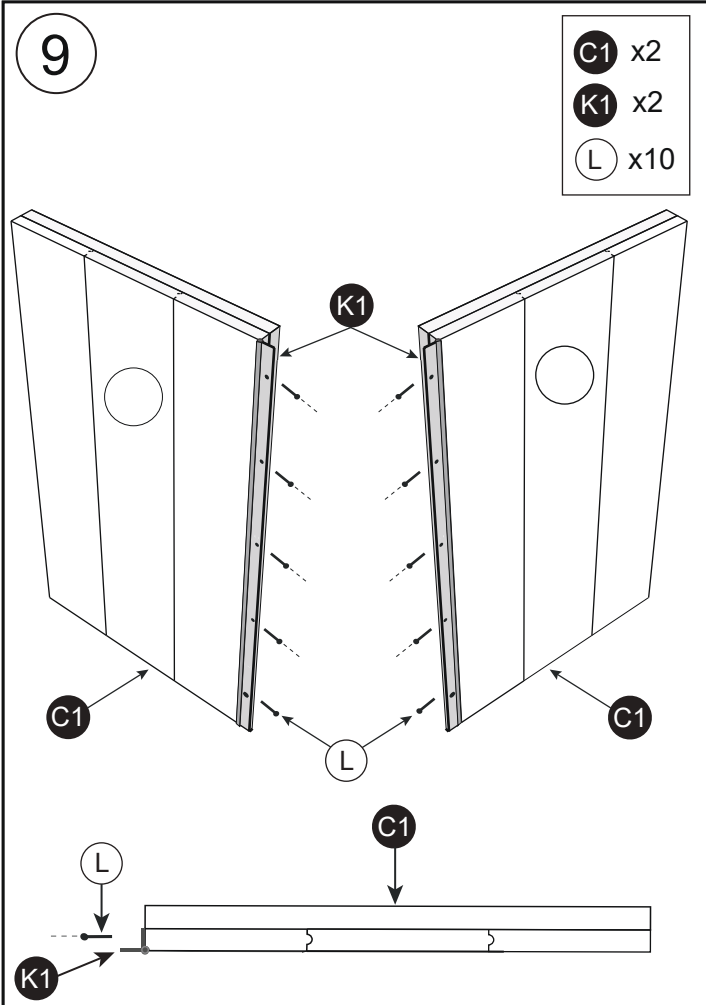
If not acting according to the verifications, the product could knock over or cause the danger.

### **WOODEN MAINTENANCE**

This product is made of Scots pine and wood stain, depending on the geographic zone, some coatings can fall into disrepair. In the case of the corrosion of some metallic parties, please stop the rust with the corresponding product. Please monitor the sun position of the place where the product is installed. Remove all stones and others objects which can provoke the risk of injury from the falling. Once a year apply the wood stain.

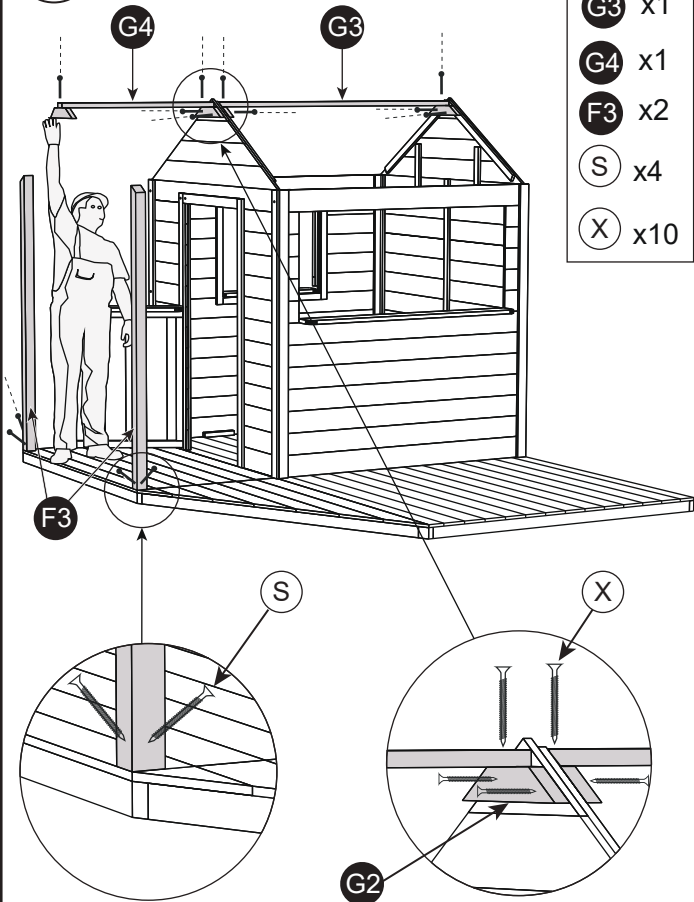






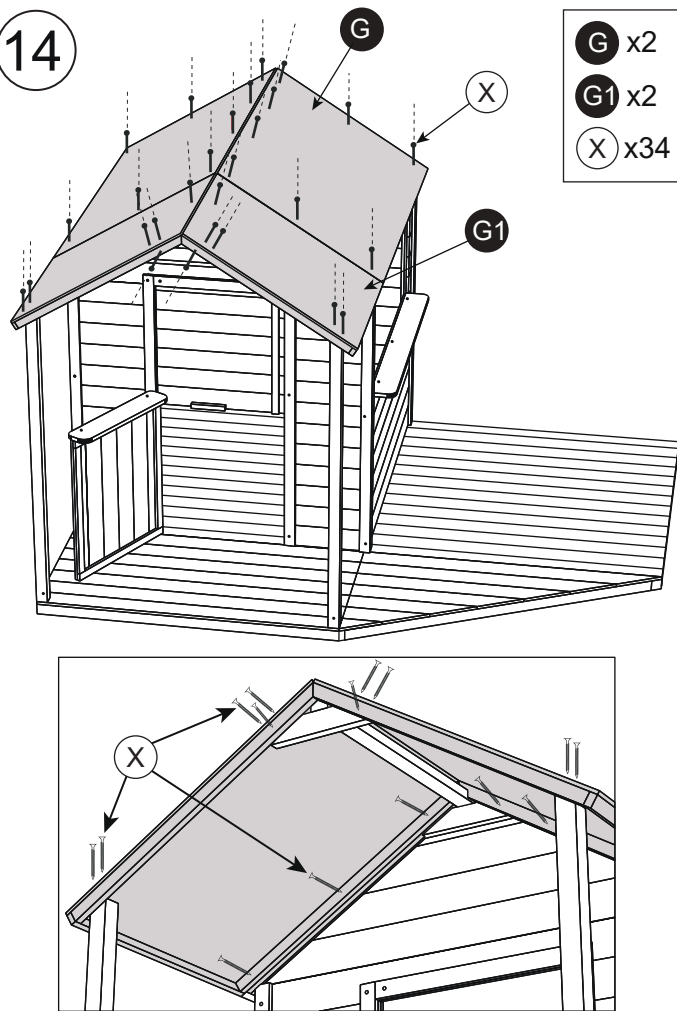


13



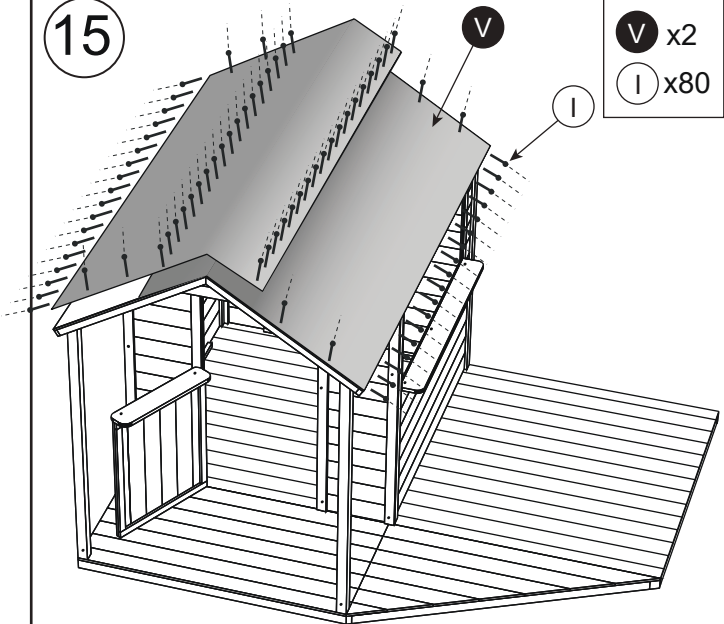
- G2 x4
- G3 x1
- G4 x1
- F3 x2
- S x4
- X x10

14



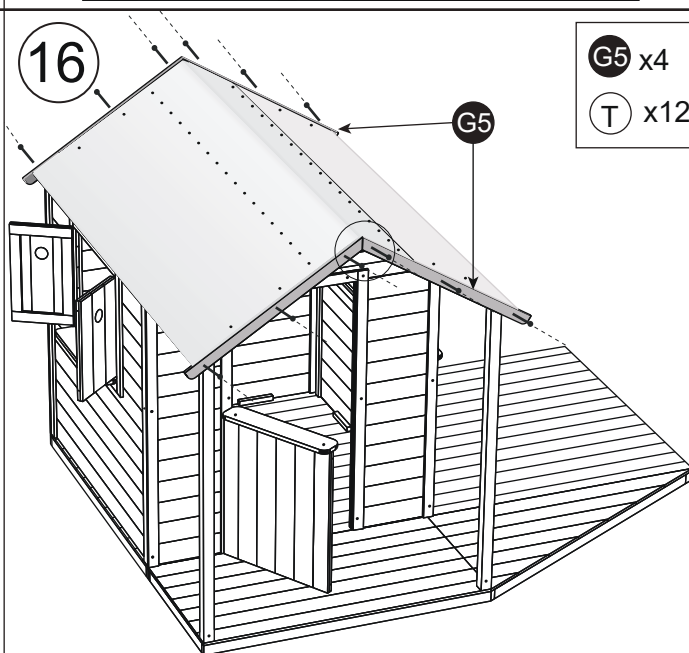
- G x2
- G1 x2
- X x34

15

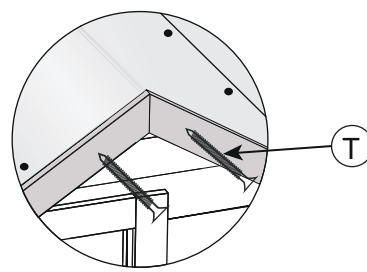
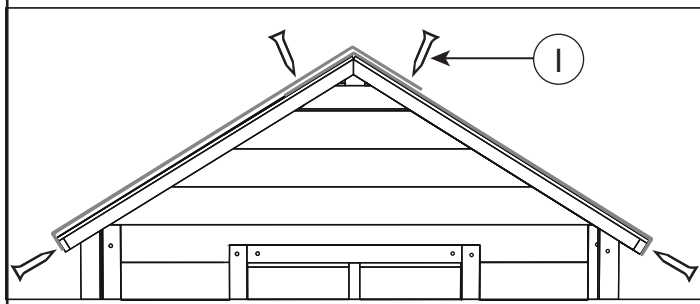


- V x2
- I x80

16

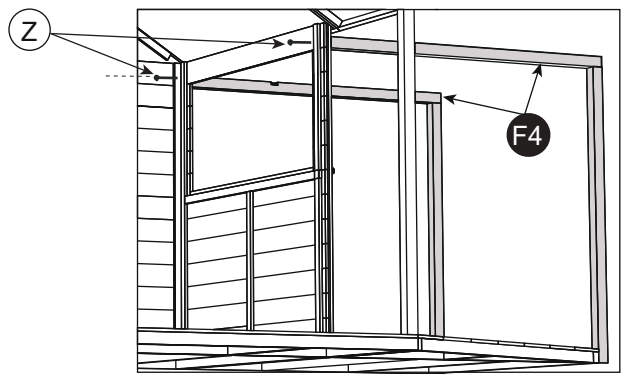
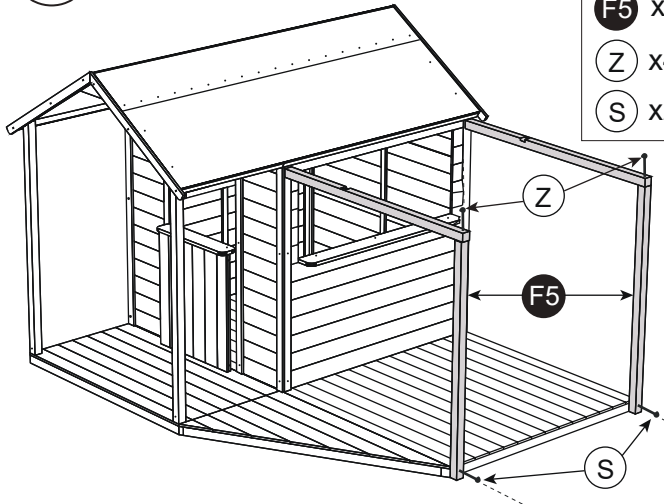


- G5 x4
- T x12



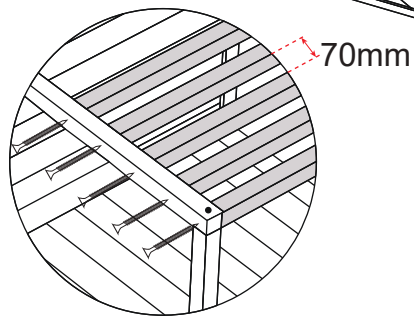
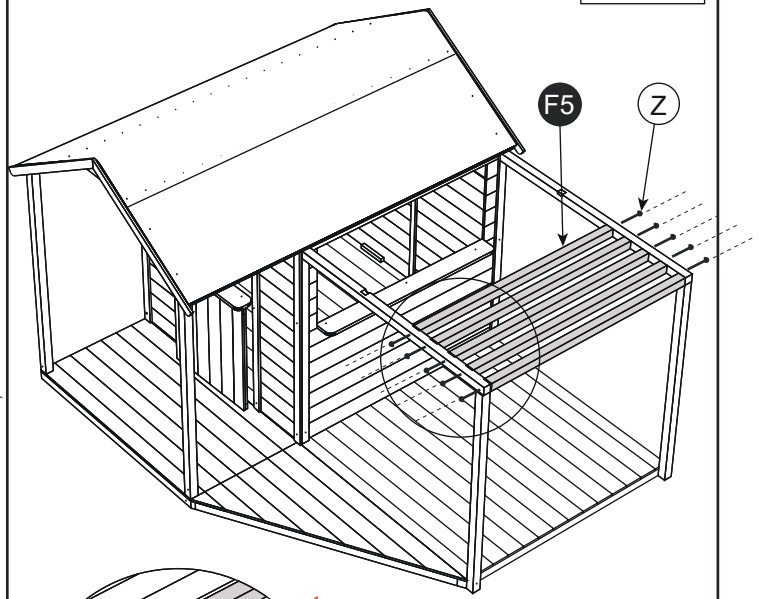
17

- F4 x2
- F5 x2
- Z x4
- S x2



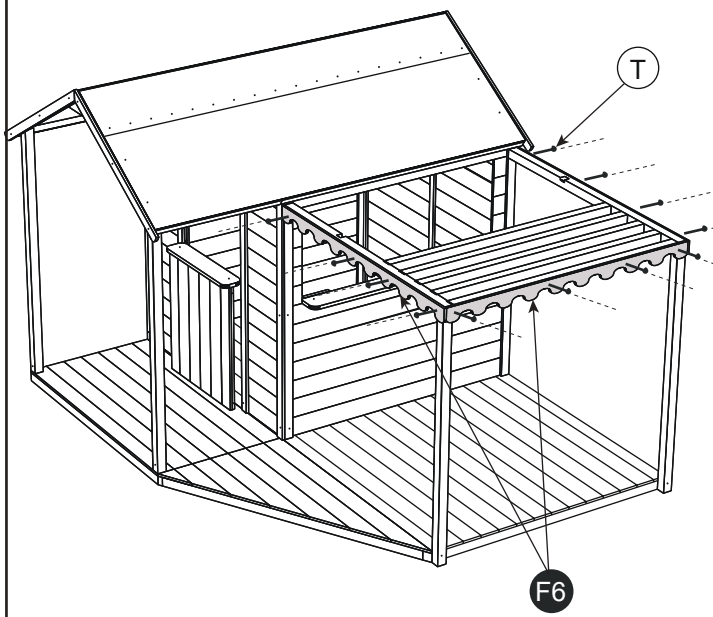
18

- F5 x5
- Z x10



19

- F6 x3
- T x12



20

- P x1
- P1 x1
- Y x10

