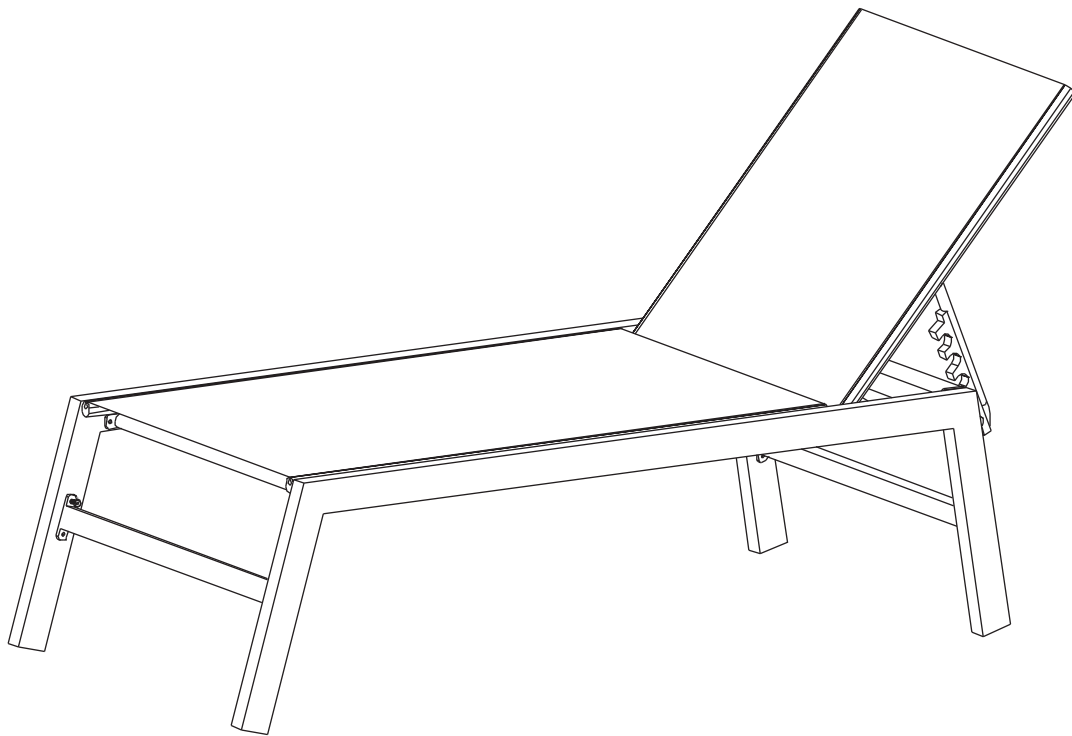


# OOGarden

## PAPAYE

0382-0038/0382-0039/0382-0040/0382-0042/0484-0006  
/0382-0045/0382-0046/0382-0047/0484-0007



- FR** Notice de montage et informations à lire et à conserver
- DE** Gebrauchsanleitung- sorgfältig lesen und aufbewahren

# 1. INTRODUCTION

1. FR

Ce produit est un bain de soleil qui vous permet de vous asseoir ou de vous allonger.

Lors de l'utilisation de ce produit, respecter les instructions de cette notice.

Ce produit doit être utilisé uniquement pour son usage prescrit. Toute autre utilisation est considérée comme un abus.

L'utilisateur / l'opérateur et non le fabricant sera responsable des dommages ou blessures de toute nature causés par une utilisation non conforme.

Ce produit ne doit pas être utilisée :

- Proche d'une flamme
- Sur un sol instable
- En cas de mauvaises conditions météorologiques (orage, neige...) en extérieur
- Par un enfant seul

## 2. AVERTISSEMENTS, CONSIGNES DE SÉCURITÉ ET D'UTILISATION

LE NON-RESPECT DES AVERTISSEMENTS DE CE MANUEL PEUT ENGENDRER DES BLESSURES TRÈS GRAVES ET/OU ENDOMMAGER VOTRE PRODUIT.

Pour faciliter votre compréhension, des symboles sont utilisés dans ce manuel :



Ce symbole "AVERTISSEMENTS" indique les actions ou comportements pouvant conduire à une situation dangereuse ou à être en contact d'organes dangereux qui peuvent engendrer des blessures très graves.



Ce symbole "ATTENTION" indique les points importants pouvant conduire à la détérioration de votre appareil si vous ne les respectez pas.

Principaux avertissements :



Lire et comprendre les consignes de sécurité avant d'utiliser le produit.



Tenir éloigné des flammes.



Attention aux risques de pincement et de cisaillement en cours d'installation et d'utilisation.



Ne laissez pas les enfants manipuler le produit.

## AVANT TOUTE UTILISATION



- Important: Aucune modification ne peut être apportée au produit,
- Seules les pièces d'origine peuvent être utilisées,
- Le produit ne doit être pas utilisé proche d'une source de chaleur,
- Attention. Réservé à un usage familial,



ATTENTION: Lire toutes les consignes de sécurité et les instructions. Toute mauvaise application du respect des consignes de sécurité et des instructions peuvent entrainer des blessures.

Garder toutes les consignes de sécurité et les instructions dans un endroit sécurisé pour une utilisation future.



- Positionner de manière stable sur un sol plan,
- Avant chaque utilisation, vérifier que l'ensemble des vis sont bien serrées,
- Vérifier régulièrement ce produit. En cas de doute, ne pas l'utiliser,
- Ne laissez pas les enfants manipuler le produit
- Attention aux risques de basculement en vous asseyant sur les extrémités du siège,
- S'assurer que les pieds sont bien dépliés,
- Utiliser toujours la position allongée du produit en vous asseyant d'abord au centre avant de vous étendre,
- Avant de vous assoir sur le lit, assurez vous bien que le dossier est bien verrouillé dans la position souhaitée,

## APRES UTILISATION - ENTRETIEN ET STOCKAGE

### Stockage



Après chaque utilisation protéger ou rentrer votre produit au sec et à l'intérieur, ceci prolongera la durée de vie de votre produit.

### Pour l'entretien :



- Laver à l'eau et au savon
- Nettoyer à l'aide d'un chiffon doux et humide,
- Pour toute opération de réglage et d'entretien non décrites dans ce manuel, prendre contact avec le service après-vente OOGarden,



## PROTECTION DE L'ENVIRONNEMENT

- Cet appareil a été livré dans un emballage garantissant sa non détérioration pendant le transport. Ne pas jeter l'emballage sans s'assurer du bon fonctionnement de l'appareil et qu'aucun accessoire n'a été oublié dans ce dernier,
- Recycler cet emballage ou le déposer dans un centre de recyclage ou de tri de déchets,
- En fin de vie du produit, ne pas le jeter n'importe où. Confier cet appareil à un centre de récupération agréé,

# 3. INSTRUCTION D'ASSEMBLAGE - MONTAGE

## Instructions d'assemblage – Montage

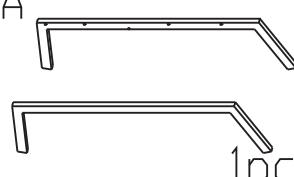
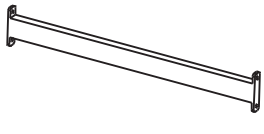
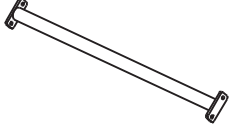
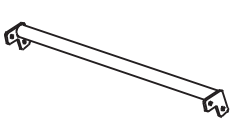








Lire ces instructions et ce manuel dans leur intégralité avant de commencer le montage de votre produit.

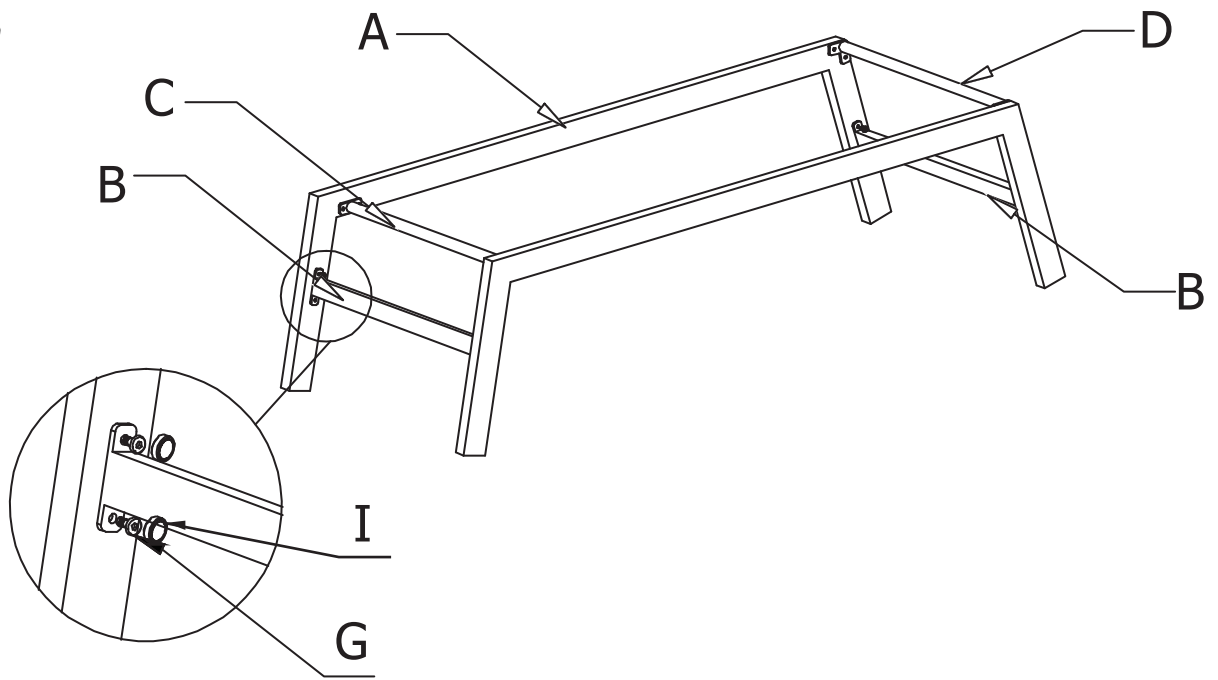
### PRECAUTION APRES DEBALLAGE



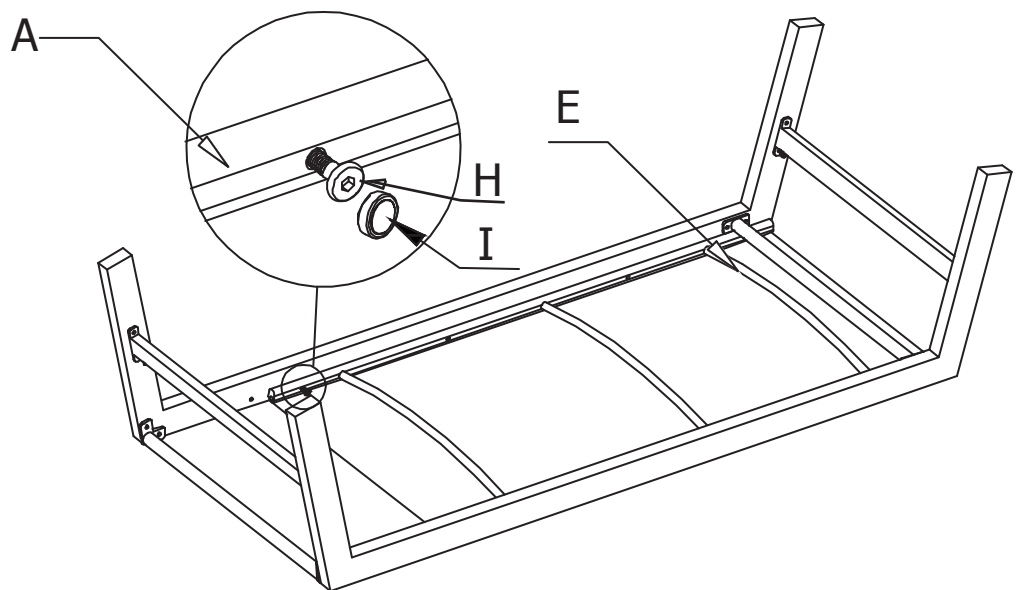
- Aménager une zone de montage propre et sèche,
- Vérifier sur votre produit n'est pas endommagé,
- Contrôler qu'il ne manque pas de pièces,
- Ce produit doit être monté par un adulte compétent,
- Attention aux risques de pincement et de cisaillement en cours d'installation.

<p>A</p>  <p>1pc</p>	<p>B</p>  <p>2pcs</p>	<p>C</p>  <p>1pc</p>	<p>D</p>  <p>1pc</p>	
<p>E</p>  <p>1pc</p>	<p>F</p>  <p>1pc</p>	<p>G</p>  <p>16pcs</p>	<p>H</p>  <p>10pcs</p>	<p>I</p>  <p>26pcs</p>
 <p>1pc</p>				

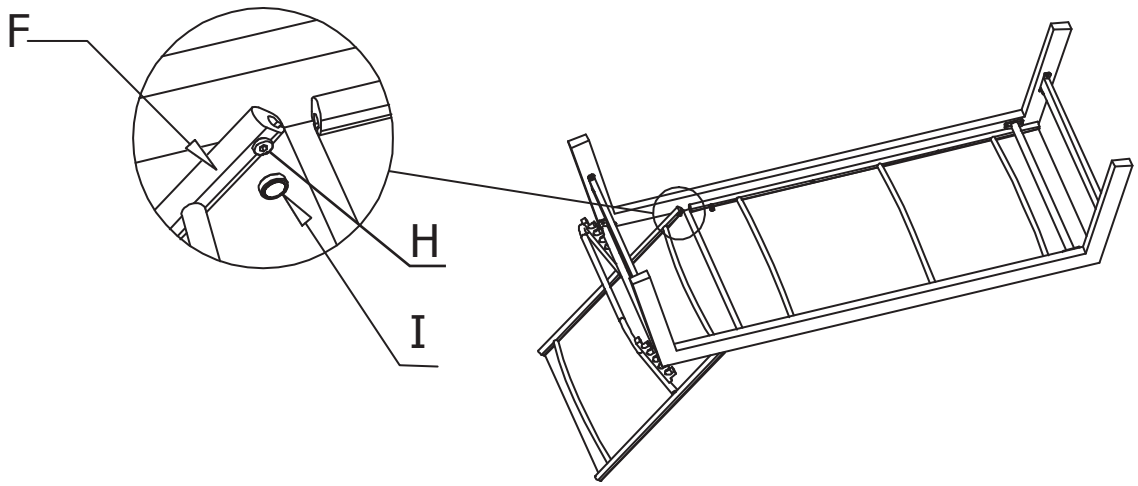
①



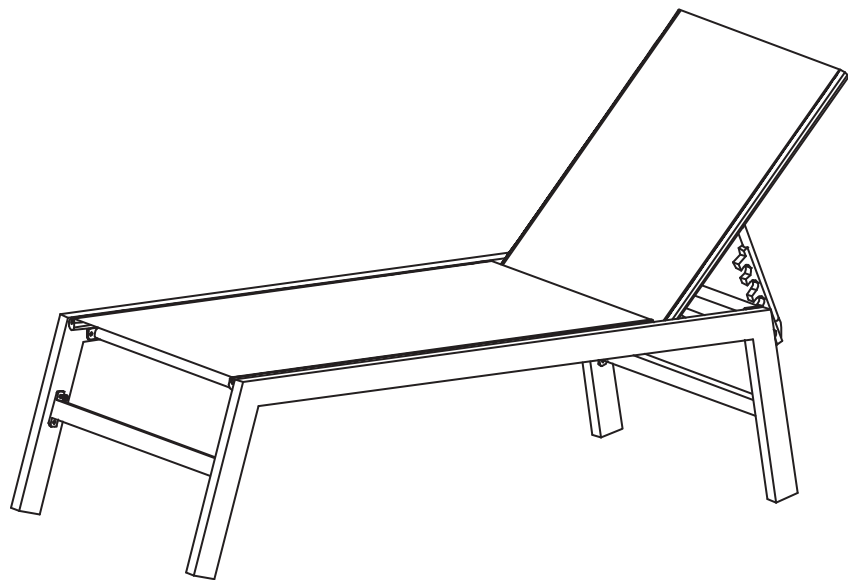
②



3



4



## 4. DÉFAILLANCE PRODUIT – GARANTIES

Pour tout problème technique et pour obtenir des pièces détachées, vous pouvez contacter notre Service Après-Vente aux coordonnées suivantes :

SAV OOGarden :

- Par mail : [sav@oogarden.com](mailto:sav@oogarden.com) ou via le formulaire sur notre site [www.oogarden.com](http://www.oogarden.com),
- Par courrier : SAV OOGarden, 924 rue de la Outarde, ZA en Beauvoir, 01500 Château Gaillard.

Pour toute demande de pièces détachées, munissez-vous de cette notice pour indiquer le numéro de la pièce concernée.

### GARANTIES



**ATTENTION** : Ne pas modifier ce produit. Toute modification de ce produit entraîne la suppression de la garantie.

Ce produit est garanti 24 mois à compter de la date d'achat et cela pour tout défaut de fabrication et de fonctionnement dans les cas d'une utilisation normale du produit.

La garantie ne couvre pas :

- Les cas de non-respect des conditions d'utilisation, d'entretien et de stockage décrites dans ce manuel d'instructions,
- Une utilisation anormale du produit,
- Des dommages induits par des chocs reçus par le produit,
- L'usure normale des pièces détachées (tapis, plateau, ...),
- L'utilisation de pièces détachées non fournies par le service après-vente OOGarden,
- Un dysfonctionnement à la suite d'une modification du produit.



Es handelt sich um eine Sonnenliege zu sitzen und liegen.

Halten sie sich bitte an die Anweisungen in dieser Anleitung, wenn sie das Produkt benutzen. Das Produkt darf nur für die Anwendung eingesetzt werden, für die es bestimmt ist. Jeglicher davon abweichender Einsatz gilt als Missbrauch.

Nicht der Hersteller, sondern der Anwender trägt die Verantwortung für Beschädigungen oder Verletzungen aus einer bestimmungsfremden Verwendung.

Dieses Produkt darf unter folgenden Umständen nicht genutzt werden:

- In der Nähe einer Flamme
- Auf instabilem Untergrund
- Im Aussenbereich bei schlechter Witterung (Gewitter, Schnee...)
- Von einem Kind ohne Aufsicht

## 2. WARNHINWEISE, SICHERHEITSANWEISUNGEN UND GEBRAUCHSANLEITUNG

DIE NICHTBEACHTUNG DER WARNHINWEISE AUS DIESEM HANDBUCH KANN SEHR SCHWERE VERLETZUNGEN ZUR FOLGE HABEN UND/ODER DAS PRODUKT BESCHÄDIGEN. Zum leichteren Verständnis werden in diesem Handbuch Symbole aufgeführt:



Dieses Symbol „WARNHINWEIS“ macht auf Vorgänge oder Verhaltensweisen aufmerksam, die eine gefährliche Situation hervorrufen können, bzw. auf die Gefahr schwerer Körperverletzungen, die durch einen Kontakt zu gefährlichen Geräte-Organen entstehen können..



Dieses Symbol „VORSICHT“ weist auf wichtige Punkte hin, die das Gerät bei Nichtbeachtung beschädigen können.

Die wichtigsten Warnhinweise:



Die Warnhinweise müssen vor dem Gebrauch des Produktes gelesen und verstanden werden.



Nicht in der Nähe von Flammen einsetzen.



Vorsicht, beim Gebrauch des Produktes besteht eine Verletzungsgefahr durch Quetschen, Scheren bzw. Schneiden.



Erlauben sie niemals Kindern den Umgang mit dem Produkt.

## VOR JEDER ANWENDUNG



- Wichtig: Das Produkt darf auf keinen Fall verändert werden.
  - Es dürfen nur Original-Ersatzteile verwendet werden,
  - Das Produkt darf nicht in der Nähe einer Wärmequelle eingesetzt werden.
- Vorsicht. Das Produkt ist nur zum privaten Gebrauch bestimmt.



**WICHTIG:** Lesen sie alle Sicherheits- und Gebrauchsanweisungen. Jegliche Nicht-Beachtung der Anweisungen zur Sicherheit und zum Gebrauch kann Verletzungen zur Folge haben.

Alle Sicherheits- und Gebrauchsanweisungen sind an einem sicheren Ort aufzubewahren, um auch später eingesehen werden zu können.



- Das Produkt ist auf einem ebenen und standfesten Untergrund aufzustellen.
- Vor jedem Gebrauch stellen sie sicher, dass die Schrauben fest angezogen sind.
- Überprüfen sie regelmäßig den Zustand des Produktes. Im Zweifelsfalle das Produkt bitte nicht gebrauchen.
- Erlauben sie niemals Kindern den Umgang mit dem Produkt
- Beachten sie bitte das Risiko eines Umkippens, wenn sie sich auf den Randbereich der Sitzfläche setzen.
- Achten sie darauf, dass die Standbeine gut aufgeklappt wurden.
- Bringen sie das Produkt immer in die Liegeposition und setzen sie sich zuerst auf die Mitte, bevor sie hinlegen.
- Bevor sie sich niederlassen, stellen sie sicher, dass die Rückenlehne in der gewünschten Position gut eingerastet ist.

## NACH DEM GEBRAUCH - PFLEGE UND LAGERUNG

### Lagerung



Verstauen sie ihr Produkt nach jedem Gebrauch an einem trockenen Ort im Innenbereich. Dadurch erhöhen sie dessen Lebensdauer.

### Pflege:



- Das Produkt mit Wasser und Seife waschen.
- Reinigen sie es mit einem weichen und trockenen Lappen.
- Für alle Einstell- und Wartungsarbeiten, die nicht in diesem Handbuch beschrieben sind, wenden Sie sich an den Kundendienst OOGarden.

## UMWELTSCHUTZ

- Dieses Produkt wurde in einer Verpackung angeliefert, die zu dessen Schutz während des Transports dient. Entsorgen Sie die Verpackung nicht, bevor sie sich von der einwandfreien Funktionsweise des Gerätes überzeugt, und sich vergewissert haben, dass kein Zubehörteil in der Verpackung zurückgelassen wurde.
- Entsorgen Sie die Verpackung oder bringen sie selbige in ein Recycling-Center;
- Am Ende der Geräte-Lebensdauer, das Gerät nicht irgendwie entsorgen. Bringen sie es in ein zugelassenes Recycling-Center.



## 3. PRODUKTABBILDUNG



### **MONTAGEANLEITUNG - MONTAGE**

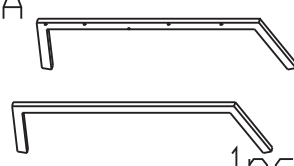
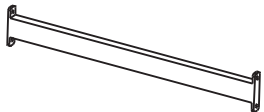
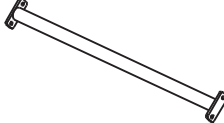
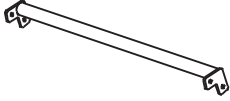





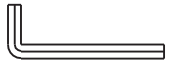
Lesen Sie diese Anleitung und dieses Handbuch vollständig durch, bevor Sie mit dem Zusammenbau Ihres Produkts beginnen.

### **VORSICHTSMASSNAHMEN NACH DEM AUSPACKEN**

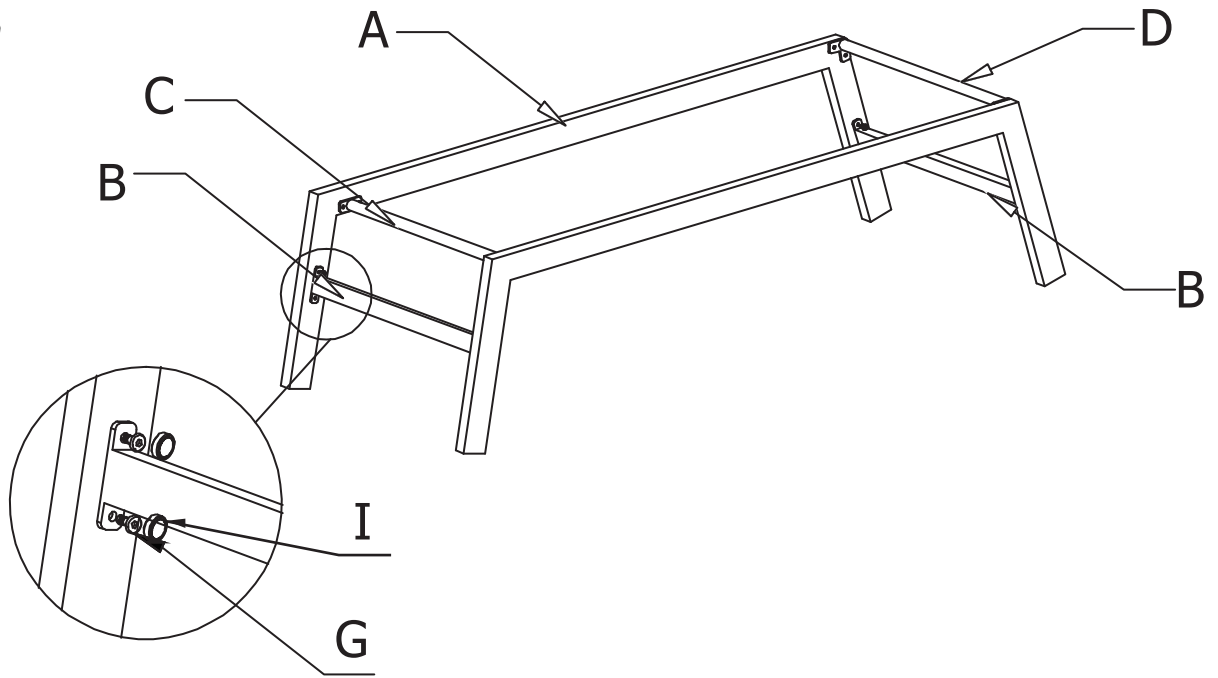


- Für die Montage bereiten sie einen sauberen und trockenen Bereich vor.
- Stellen sie sicher, dass ihr Produkt nicht beschädigt ist.
- Vergewissern sie sich, dass keine Teile fehlen.
- Dieses Produkt muss von einer fähigen erwachsenen Person zusammengebaut werden.

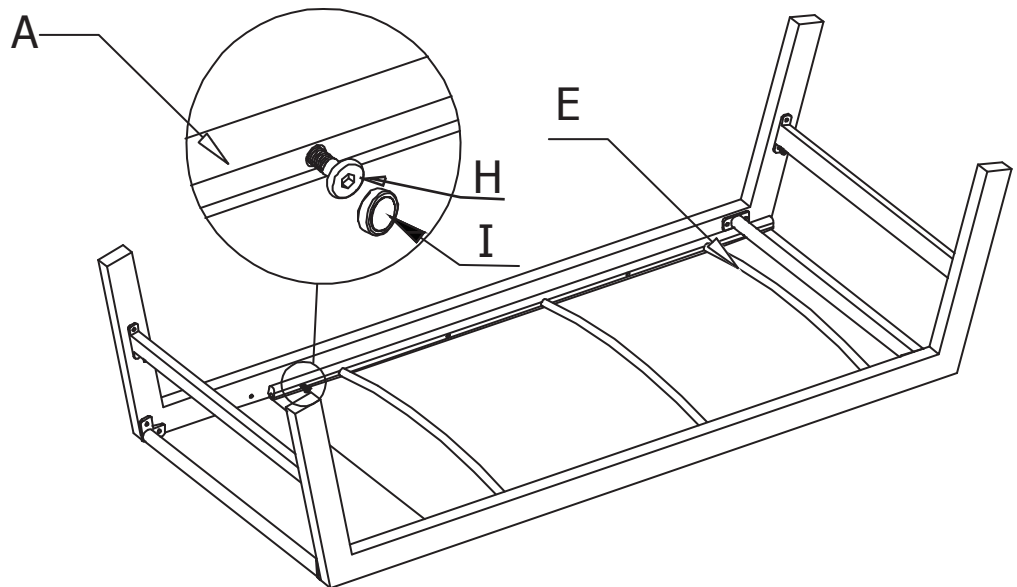
Vorsicht, beim Gebrauch des Produktes besteht eine Verletzungsgefahr durch Quetschen, Scheren bzw. Schneiden.

<p>A</p>  <p>1pc</p>	<p>B</p>  <p>2pcs</p>	<p>C</p>  <p>1pc</p>	<p>D</p>  <p>1pc</p>	
<p>E</p>  <p>1pc</p>	<p>F</p>  <p>1pc</p>	<p>G</p>  <p>16pcs</p>	<p>H</p>  <p>10pcs</p>	<p>I</p>  <p>26pcs</p>
 <p>1pc</p>				

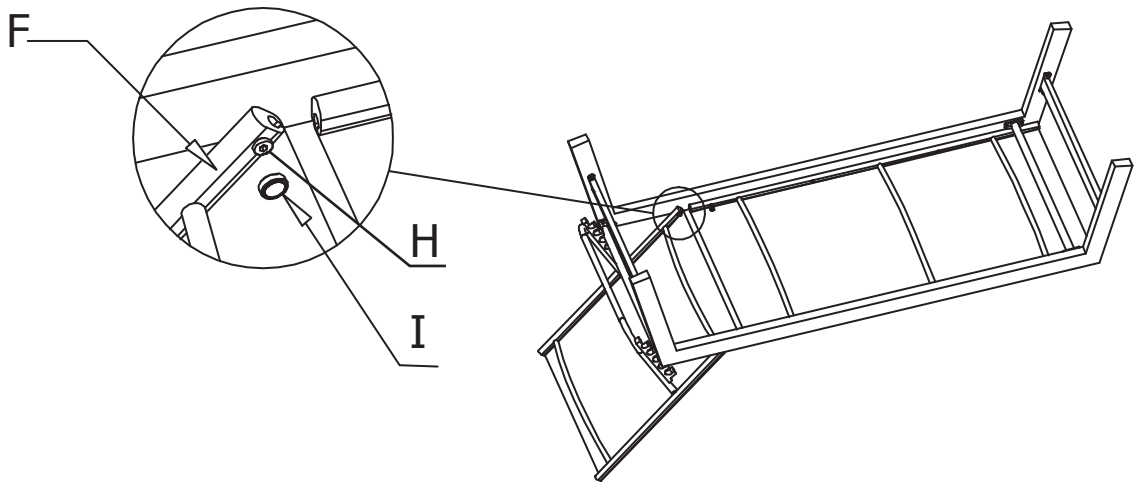
①



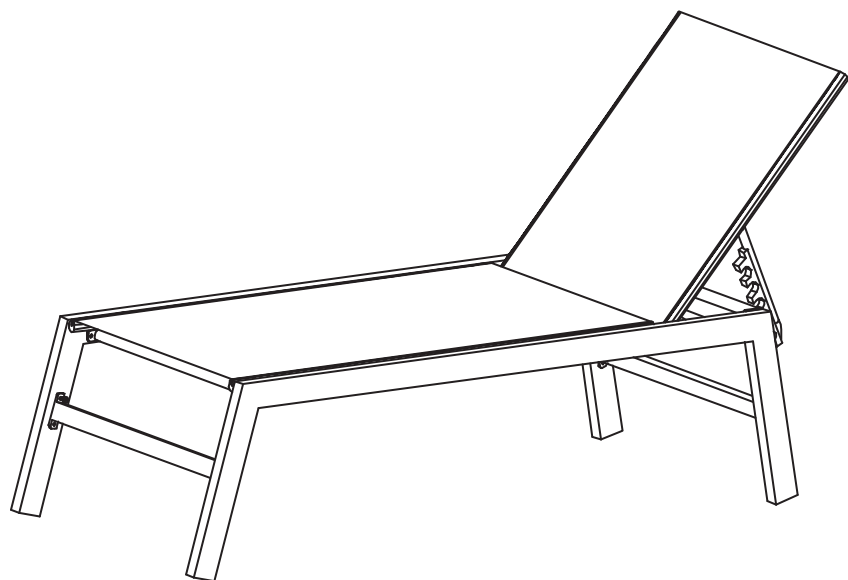
②



3



4



## 4. PROBLEM MIT DEM PRODUKT - GEWÄHRLEISTUNG

Für alle technischen Probleme und zur Besorgung von Ersatzteilen wenden Sie sich an unseren Kundendienst wie folgt:

SAV OOGarden:

- Per Mail: [sav@oogarden.com](mailto:sav@oogarden.com) oder mittels Formular auf unserer Seite: [www.oogarden.com](http://www.oogarden.com),
- Per Brief an: SAV OOGarden, 924 rue de la Outarde, ZA en Beauvoir, 01500 Château Gail-lard, Frankreich

Vor jeder Ersatzteilbestellung nehmen Sie dieses Handbuch, um die entsprechende Ersatzteilnummer zu identifizieren.

## GEWÄHRLEISTUNG



**WICHTIG:** Am Produkt darf nichts verändert werden. Durch jegliche Änderung am Produkt erlischt die Gewährleistung.

Die Garantie erstreckt sich auf 24 Monate nach dem Kaufdatum und deckt jeglichen Konstruktions- und Funktionsfehler bei normalem Gebrauch des Produktes ab.

Folgendes wird durch die Garantie nicht abgedeckt:

- Die Fälle der Nicht-Einhaltung der in diesem Handbuch aufgeführten Hinweise bezüglich Gebrauch, Pflege und Lagerung,
- Ein unsachgemäßer Gebrauch des Produktes,
- Beschädigungen, die durch Stöße am Produkt entstanden sind.
- Ein normaler Verschleiß der Einzelteile (Bezug, Liegefläche...).
- Das Verwenden von Ersatzteilen, die nicht vom Kundendienst OOGarden geliefert wurden.
- Eine Fehlfunktion, die auf eine Änderung am Produkt zurückzuführen ist.