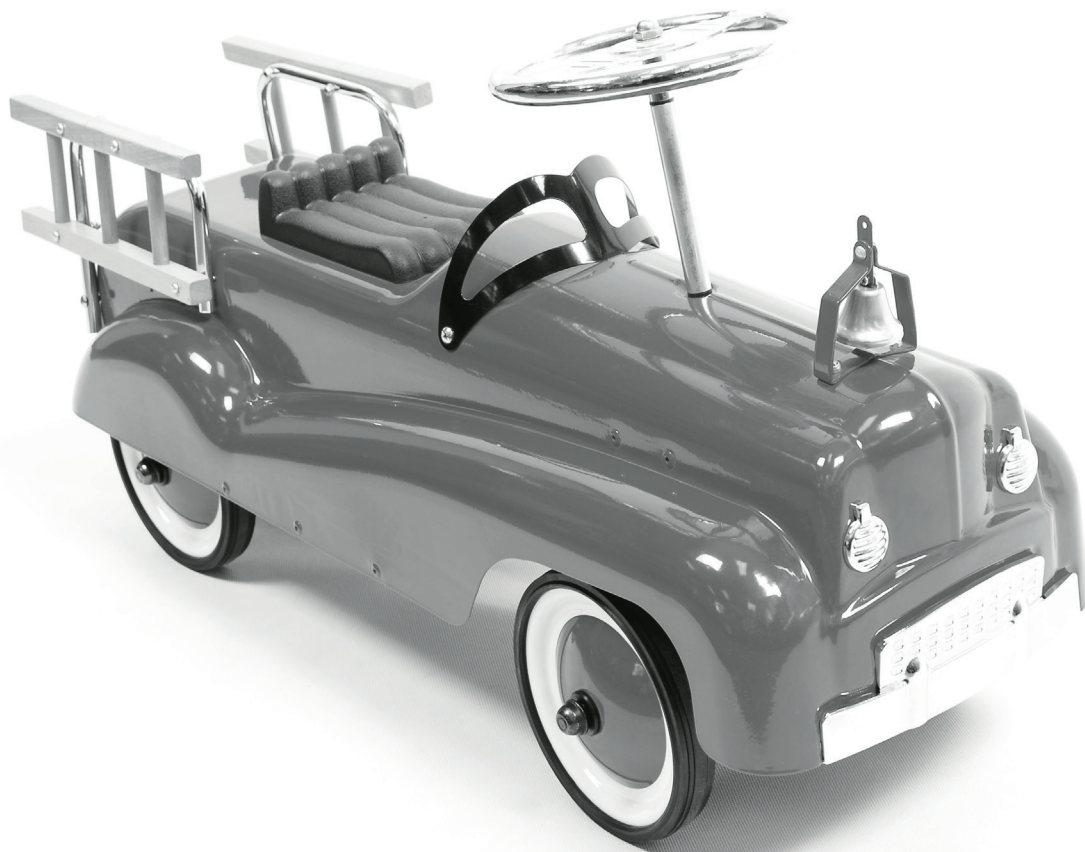


OOGarden.com



0416-0003



FR ATTENTION : Ne convient pas aux enfants de moins de 18 mois. Risque de suffocation, petits éléments détachables susceptibles d'être avalés. Réservé à usage familial et extérieur. 1 utilisateur maximum.

DE VORSICHT: Erstickungsgefahr, verschluckbare Kleinteile. Ausschließlich für den privaten Gebrauch im Freien bestimmt. Für max. 1 Person.





0416-0003



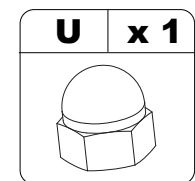
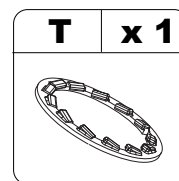
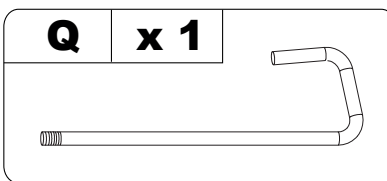
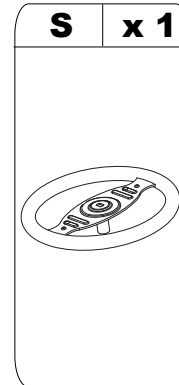
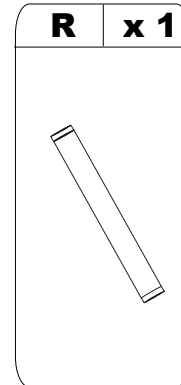
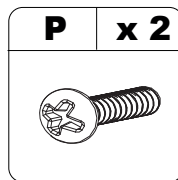
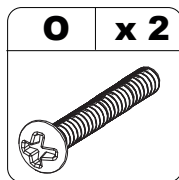
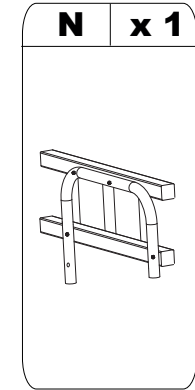
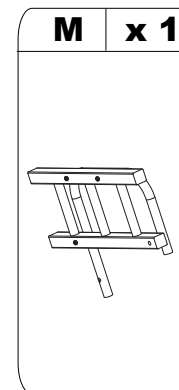
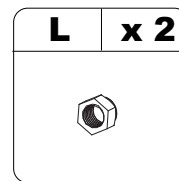
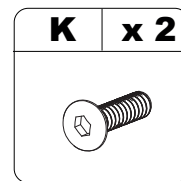
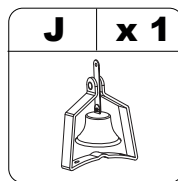
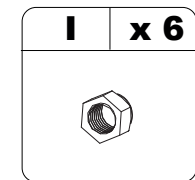
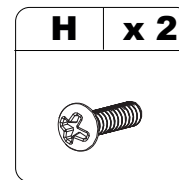
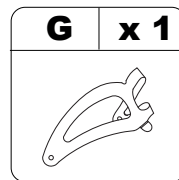
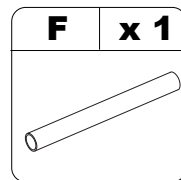
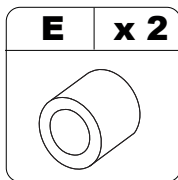
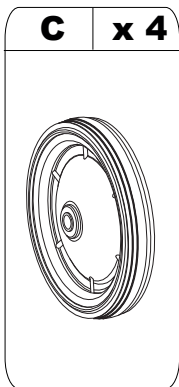
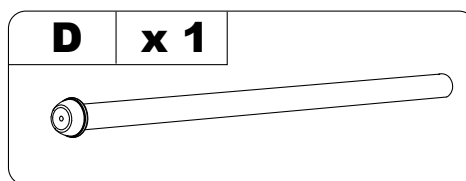
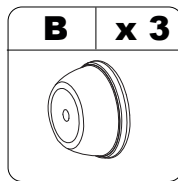
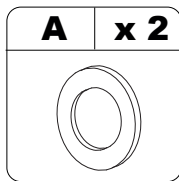
FR • Renseignements importants à conserver.

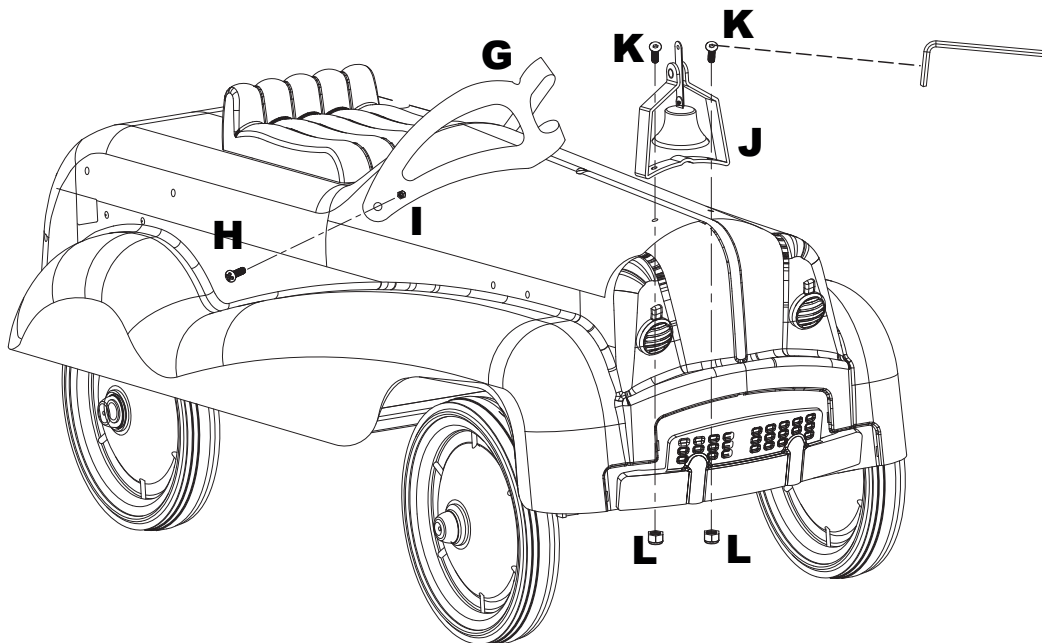
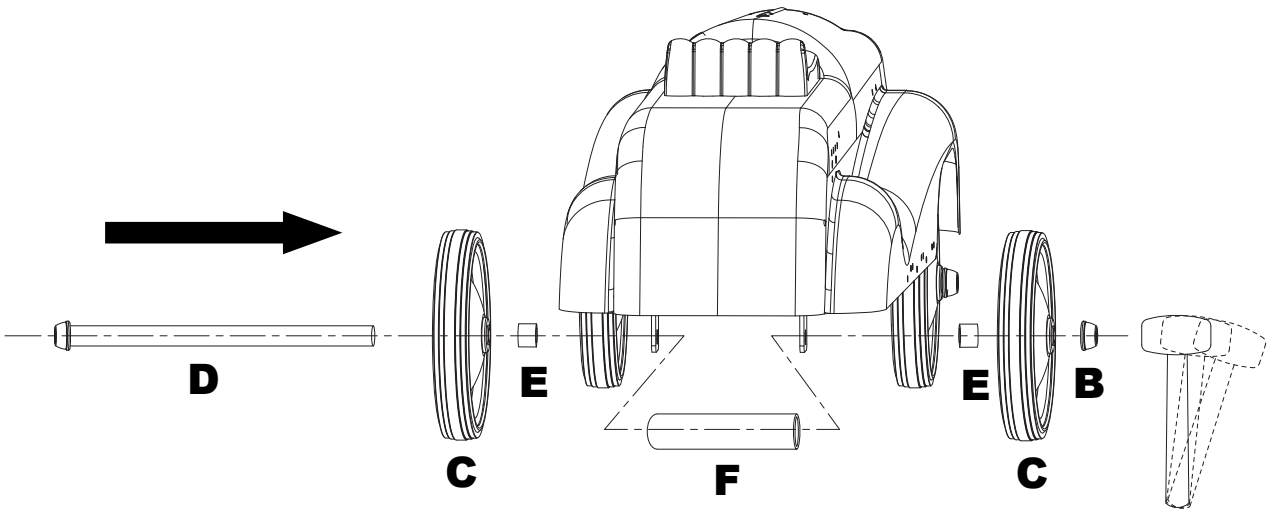
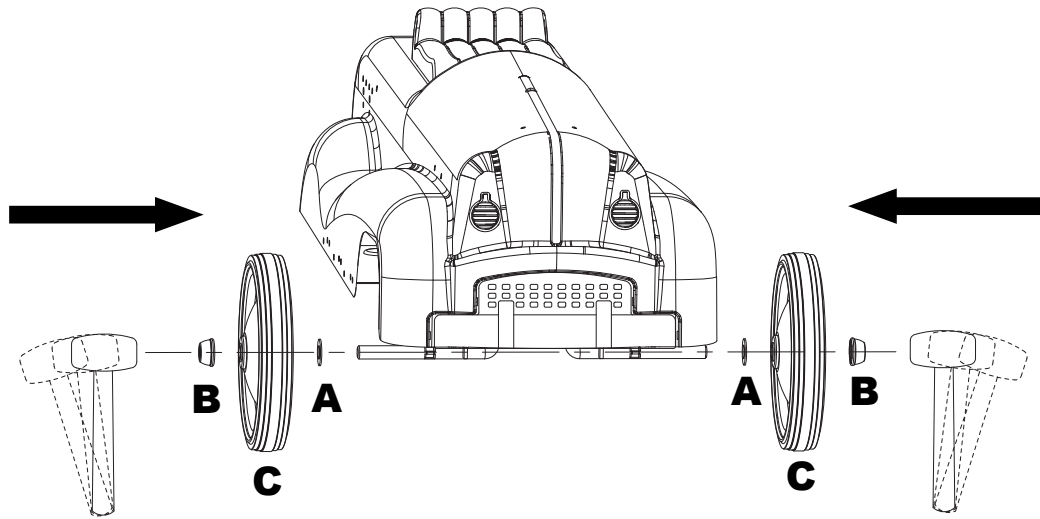
• **ATTENTION !** • Ne pas utiliser sur la voie publique. • Jouet à monter par un adulte. • Attention risque de suffocation, petits éléments détachables lors du montage. • Danger de chute. • L'utilisation nécessite une surveillance attentive des parents. L'utilisateur doit porter des chaussures. Ne jamais placer les mains à côté des roues en mouvement. • Ne pas emprunter d'escaliers ni de terrains abruptes avec le jouet. Recommandé pour les enfants à partir de 18 mois. Un seul utilisateur à la fois. Charge maximale de 50kg. Le jouet doit être utilisé avec précaution, un minimum de compétence est requis afin d'éviter les chutes ou collisions pouvant causer des blessures à l'utilisateur et à autrui.



DE • Wichtige Hinweise, die aufzuheben sind

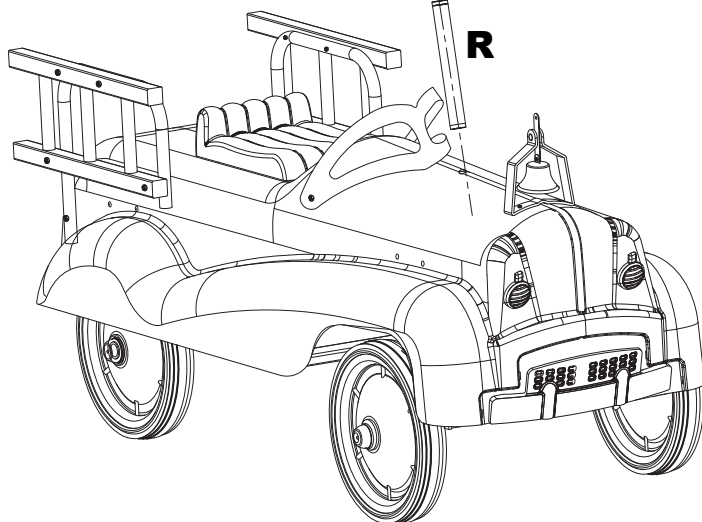
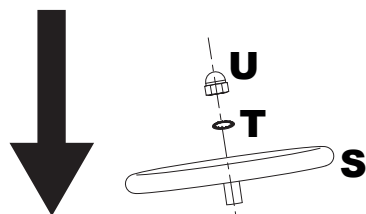
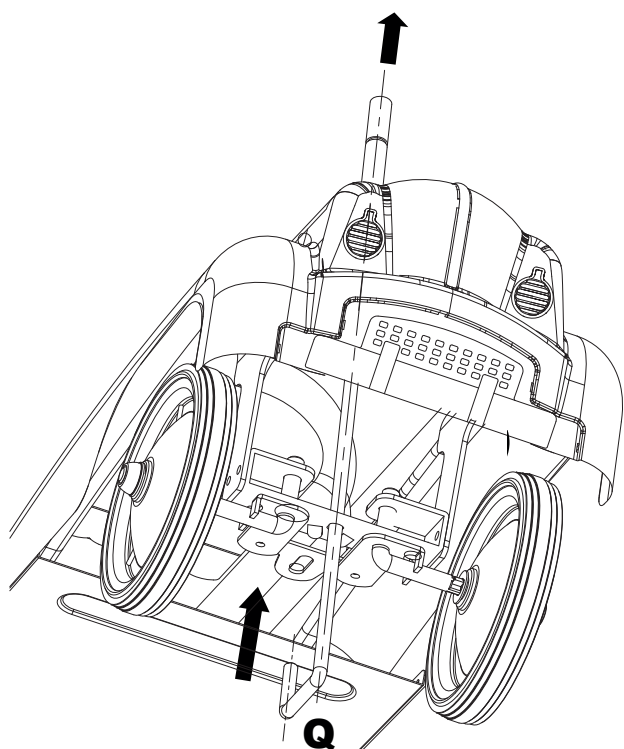
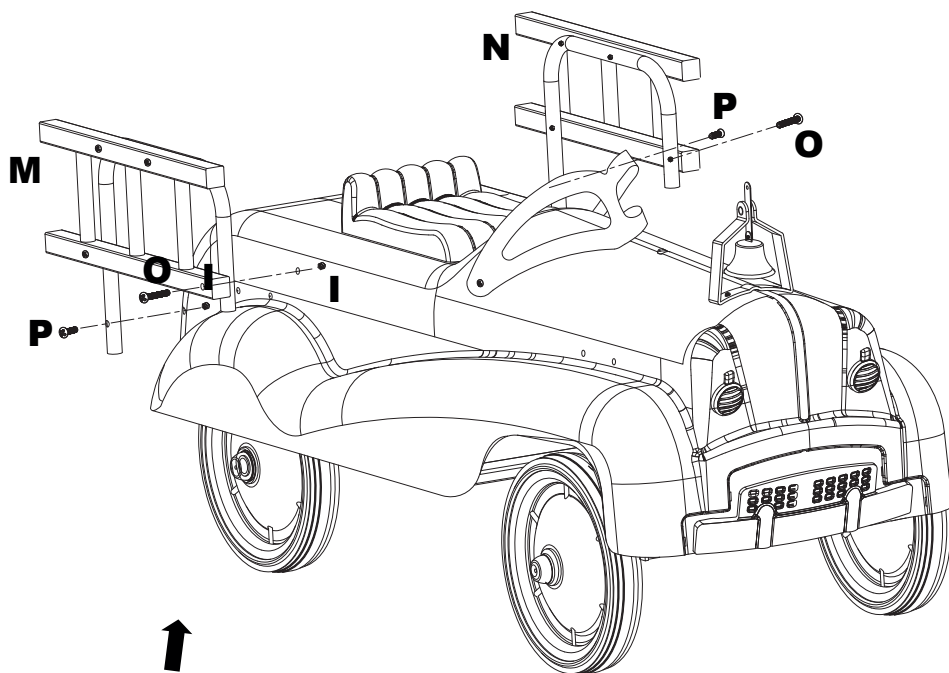
• **ACHTUNG !** • Muss von einem Erwachsenen zusammengebaut werden. • Vorsicht vor scharfen Kanten und losen Einzelteilen beim Zusammenbau, Erstickungsgefahr. • Nur unter ständiger Aufsicht eines Erwachsenen verwenden. Gefahr von Stürzen • Beim Benutzen müssen Schuhe getragen werden. • Während der Fahrt die Hände nicht auf oder neben die Reifen halten. • Nicht in der Nähe von Treppen oder Gefällen benutzen. • Empfohlen für Kinder ab 18 Monaten. • Für max. 1 Kind • Maximale Traglast: 50 kg. • Das Dreirad muss mit Vorsicht benutzt werden, nur für Kinder mit einem Minimum an Gleichgewichtssinn, um Unfälle und Stürze zu vermeiden und somit Verletzungen für den Fahrer oder andere Personen im Umfeld zu verhindern.







0416-0003



Produit importé par OOGARDEN FRANCE - FR - 01 500 AMBERIEU EN BUGEY
Produkt importiert von OOGarden Frankreich - FR - 01 500 AMBERIEU EN BUGEY