

OOGarden

Alix



FR

ATTENTION : risque de suffocation, petits éléments détachables susceptibles d'être avalés.
Réservé à usage familial et extérieur.
3 utilisateurs maximum.

DE

VORSICHT: Erstickungsgefahr, verschluckbare Kleinteile.
Ausschließlich für den privaten Gebrauch im Freien bestimmt.
Für max. 3 Personen.



- FR Notice de montage et informations à lire et à conserver
- DE Gebrauchsanleitung- sorgfältig lesen und aufbewahren



FR • Renseignements importants à conserver.

- **ATTENTION !** Jouet à monter par un adulte.
 - A utiliser sous la surveillance rapprochée d'un adulte.
 - Ne convient pas aux enfants de moins de 3 ans.
-
- Danger de chute.
 - L'utilisation par des enfants en bas âge nécessite une surveillance attentive des parents.
 - L'ensemble doit être installé sur un sol plat et horizontal.
 - Ne pas l'installer sur des sols durs, type béton ou bitume ; à moins de les recouvrir d'une surface amortissante.
 - Choisir un espace dégagé de tout obstacle (à 2 mètres minimum du produit) tels que barrière, un garage, une maison, des branches d'arbres, des fils à linge ou des câbles électriques, pouvant entraver les fonctions de jeux et nuire à la sécurité.
 - L'ensemble doit être impérativement fixé au sol suivant les recommandations afin d'assurer la stabilité de l'ensemble lors de l'utilisation.
 - Veiller à ce que le montage, les fixations et les protections de chaque élément soient effectués conformément aux indications de la notice technique.
 - Vérifier régulièrement l'état du produit.
 - Resserrer ou refixer les éléments de sécurité et les parties principales si nécessaire.
 - Si un défaut est constaté, ne pas utiliser le produit avant qu'il ne soit réparé.
 - Le non-respect des consignes pourrait provoquer une chute, un basculement ou diverses dégradations.
 - Pendant la période hivernale, ne pas donner de choc violent sur le jouet au risque de le détériorer.
 - Pour les réparations n'utiliser que des pièces d'origine du fabricant.
 - Toute modification apportée par le consommateur au jouet d'activité d'origine doit être effectuée conformément aux instructions fournies par le fabricant
 - Surveiller l'apparition des points de corrosion et les neutraliser le cas échéant.
 - Vérifier les caches des boulons ou des bords coupants et les remplacer si nécessaire.
 - Remplacer les éléments défectueux, conformément aux instructions du fabricant.
 - Vérifier tous les écrous et boulons et les resserrer si nécessaire
 - Les agrès doivent être remplacés dès les premiers signes de dégradation ou d'usure.
 - Le bois est un élément naturel : il réagit en fonction des différences de températures et d'humidité de son environnement. Des fissures peuvent apparaître et se résorber au cours des saisons sans nuire à la qualité et à la résistance de la structure. Ces fissures n'entrent donc pas dans le cadre de la garantie.
 - Entretien : Il est conseillé de vérifier régulièrement les produits. Pour la sécurité des enfants, si vous notez l'apparition de fibres de bois soulevées, il est recommandé de poncer la partie concernée pour éviter tous risques de blessures.
 - Exclusivement à usage familial.
 - Destiné à une utilisation extérieure.
 - Les fixations doivent être placées au niveau du sol ou sous-sol afin d'écartier tout risque de trébuchement.
 - Il est impératif de pré-percer le bois avant de visser afin d'éviter que le bois ne se fende.
 - Ne rien poser, ni monter sur le toit.
 - Le toboggan ne doit pas être placé face au soleil.

ENTRETIEN

Si le bois de votre maisonnette est traité autoclave. Ce procédé traite le bois en profondeur et le protège de la moisissure due à l'humidité et des insectes pour une durée de 10ans.

Cependant le bois est un matériau naturel dont le volume et l'aspect varie en fonction du climat et du soleil. Cela n'altère pas la qualité du produit.

Pour conserver la teinte initiale, vous pouvez appliquer une lasure ou une peinture de couleur. Il est conseillé de réaliser cette opération avant d'assembler les différents éléments constitutifs afin de traiter uniformément et efficacement le bois sur toute sa surface. Vérifier le que le produit utilisé est compatible avec le traitement autoclave.

Une fois montée, penser à maintenir une bonne ventilation, lubrifier les charnières, nettoyer le toit des débris et feuilles mortes.

Ne stocker pas d'objets lourds contre la paroi, ceux-ci pouvant entraîner une déformation de la structure.

Surveiller le développement éventuel de mousses ou moisissures à la base ou sur les parois, notamment sur les parties exposées au nord. Éliminez-les si besoin.

Si le bois de votre maisonnette n'est pas traité :

Tous les ans, appliquer une lasure bois adaptée aux produits destinés aux enfants.

DÉFAILLANCE PRODUIT – GARANTIES

Pour tout problème technique et pour obtenir des pièces détachées, vous pouvez contacter notre Service Après-Vente aux coordonnées suivantes :

SAV OOGarden :

- Par mail : sav@oogarden.com ou via le formulaire sur notre site www.oogarden.com,
- Par courrier : SAV OOGarden, 924 rue de la Outarde, ZA en Beauvoir, 01500 Château Gaillard. Pour toute demande de pièces détachées, munissez-vous de cette notice pour indiquer le numéro de la pièce concernée.

GARANTIES



ATTENTION : Ne pas modifier ce produit. Toute modification de ce produit entraîne la suppression de la garantie.

Ce produit est garanti 24 mois à compter de la date d'achat et cela pour tout défaut de fabrication et de fonctionnement dans les cas d'une utilisation normale du produit.

La garantie ne couvre pas :

- Les cas de non-respect des conditions d'utilisation, d'entretien et de stockage décrites dans ce manuel d'instructions,
- Une utilisation anormale du produit,
- Des dommages induits par des chocs reçus par le produit,
- L'usure normale des pièces détachées (tapis, plateau, ...),
- L'utilisation de pièces détachées non fournies par le service après-vente OOGarden,
- Un dysfonctionnement à la suite d'une modification du produit



DE • Wichtige Hinweise, die aufzuheben sind.

- **ACHTUNG !** Das Spielzeug muss durch einen Erwachsenen zusammengebaut werden.
- Nur unter ständiger Aufsicht eines Erwachsenen anwenden.
- Nicht geeignet für Kinder unter 3 Jahren.
- Sturzgefahr.
- Bei Kleinkindern ist eine sorgfältige Aufsicht der Eltern erforderlich.
- Das System ist auf ebenem und waagrechttem Boden aufzubauen.
- Nicht auf harten Böden (wie Beton oder Asphalt) aufstellen, es sei denn, die Fläche wird durch eine stoßdämpfende Auflage abgedeckt.
- Wählen sie einen freien, von jeglichen Hindernissen befreiten Aufstellbereich (mindestens 2 Meter vom Produkt entfernt). Dazu gehört alles, was das Spiel und dessen Sicherheit beeinflussen könnte, wie zum Beispiel eine Garage, ein Haus, Zweige, Wäscheleinen oder Elektrokabel.
- Das gesamte System muss unbedingt am Boden gemäß den Empfehlungen befestigt werden, damit ein stabiler Betrieb möglich ist.
- Achten sie darauf, dass Zusammenbau, Befestigungen und das Anbringen der Sicherheitsvorrichtungen für jedes Bauteil gemäß den Anweisungen der technischen Anleitung durchgeführt werden.
- Der Zustand des Produktes ist regelmäßig zu überprüfen.
- Die Befestigungen der Schutzvorrichtungen und wichtigen Bauteile sind nachzuziehen bzw. zu erneuern, wenn erforderlich.
- Wenn eine Defekt festgestellt wurde, verwenden sie das Produkt nicht, bevor es instandgesetzt wurde.
- Ein Nicht-Einhalten der Anweisungen kann zu einem Sturz führen und verschiedenen Beschädigungen zur Folge haben.
- Während der Winterperiode muss das Spielzeug vor starken Stößen geschützt sein, die es zerstören können.
- Instandsetzungen dürfen nur mit Originalteilen des Herstellers durchgeführt werden.
- Jegliche vom Anwender gemachte Veränderung am Originalspielzeug darf nur unter Beachtung der vom Hersteller gemachten Anweisungen erfolgen
- Prüfen sie das System auf Roststellen und behandeln sie diese, sobald sie aufgetreten sind.
- Alle Muttern und Schrauben überprüfen und ggf. nachziehen.
- Achten sie auf die Abdeckungen der Schrauben oder scharfe Kanten sie bei Bedarf ersetzen.
- Sorgen sie für einen Austausch defekter Teile, gemäß den Anweisungen des Herstellers.
- Die Aufhänge-Vorrichtungen müssen nach ersten Abnutzungs- oder Alterungserscheinungen ausgetauscht werden.
- Holz ist ein Naturprodukt: Es reagiert auf Temperaturschwankungen und auf die Umgebungsfeuchtigkeit. Auch können im Laufe der Jahreszeiten Risse entstehen und wieder verschwinden, ohne dadurch die Holzqualität und -Haltbarkeit zu verringern. Solche Risse werden demnach nicht von der Gewährleistung abgedeckt.
- **Wartung:** Es wird empfohlen, die Produkte regelmäßig auf Unversehrtheit zu überprüfen. Zum Schutz der Kinder sollten sie abhebende Holzfasern nach dem Auftreten sofort abschleifen, damit jegliche Verletzungsgefahr verhindert wird.
- Nur für den privaten Familien-Gebrauch bestimmt.
- Geeignet für einen Ausseneinsatz.
- Befestigungselemente müssen flach über dem Boden, oder unter dem Boden liegen, damit ein Stolpern verhindert wird.
- Das Holz muß vorgebohrt werden, um Risse beim Schrauben zu verhindern.
- Nichts auf dem Dach abstellen und nicht auf das Dach steigen.
- Die Rutsche nicht in Richtung Sonne aufstellen.

PFLEGE

Wenn das Holz Ihres Häuschens autoklavisch behandelt wurde. Diese Tiefenpflege schützt das Holz vor Schimmel durch Nässe und vor Insektenbefall für ungefähr 10 Jahre. Holz ist allerdings ein natürliches Material, das sich durch die Sonne und wechselnde Klimabedingungen verändert. Um die Ursprungsfarbe zu behalten, können Sie eine Lasur oder eine Farbe auftragen. In diesem Fall sollte der Anstrich vor dem Zusammenbau erfolgen um ein uniformes Ergebnis zu erzielen. Stellen Sie vorher sicher, dass das Produkt für kesseldruckimprägniertes Holz geeignet ist.

Wenn das Haus aufgebaut ist, sorgen Sie dafür, dass es gut belüftet ist. Ölen Sie regelmäßig die Scharniere. Entfernen Sie Laub vom Dach.

Keine schweren Gegenstände an die Mauer anlehnen, um Verformungen des Holzes zu vermeiden.

Überwachen Sie, dass sich kein Schimmel oder Moos an den Wänden bildet, vor allem die Mauer die nach Norden exponiert. Entfernen Sie dieses Moos.

Wenn das Holz Ihres Häuschens unbehandelt ist :

Appliquez chaque année une teinture pour bois qui ne présente aucun risque pour les enfants.

PROBLEM MIT DEM PRODUKT – GEWÄHRLEISTUNG

REPLACE BY :

Für alle technischen Probleme und zur Besorgung von Ersatzteilen wenden Sie sich an unseren Kundendienst wie folgt:

SAV OOGarden:

Per Mail: after-sales-service.deutschland@oogarden.com oder mittels Eingabeformular auf unserer WEB-Seite www.oogarden.de,

Per Post: OOGarden Deutschland GmbH

Hans-Dietrich-Genscher-Straße 2

41564 Kaarst

Vor jeder Ersatzteilbestellung nehmen Sie dieses Handbuch, um die entsprechende Ersatzteilnummer zu identifizieren.

GEWÄHRLEISTUNG

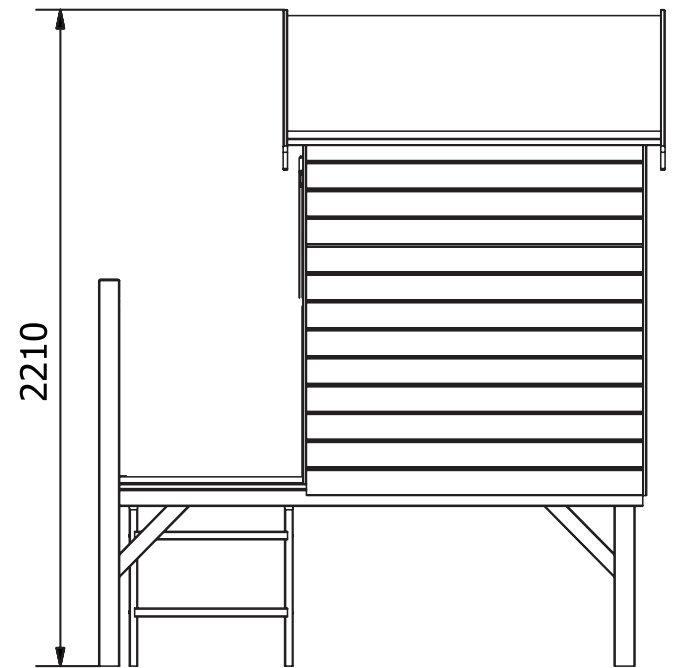
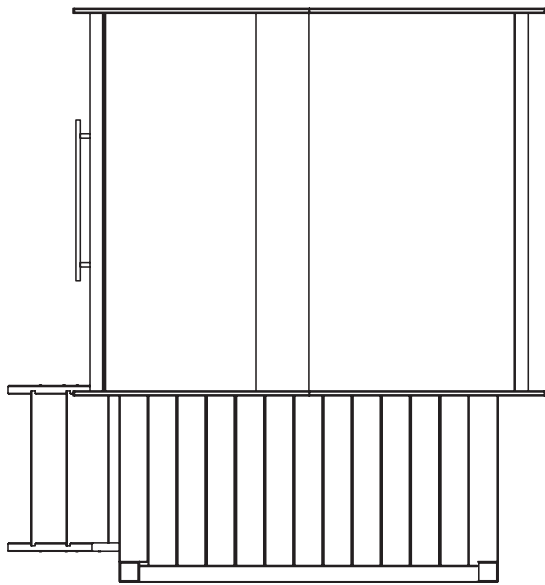
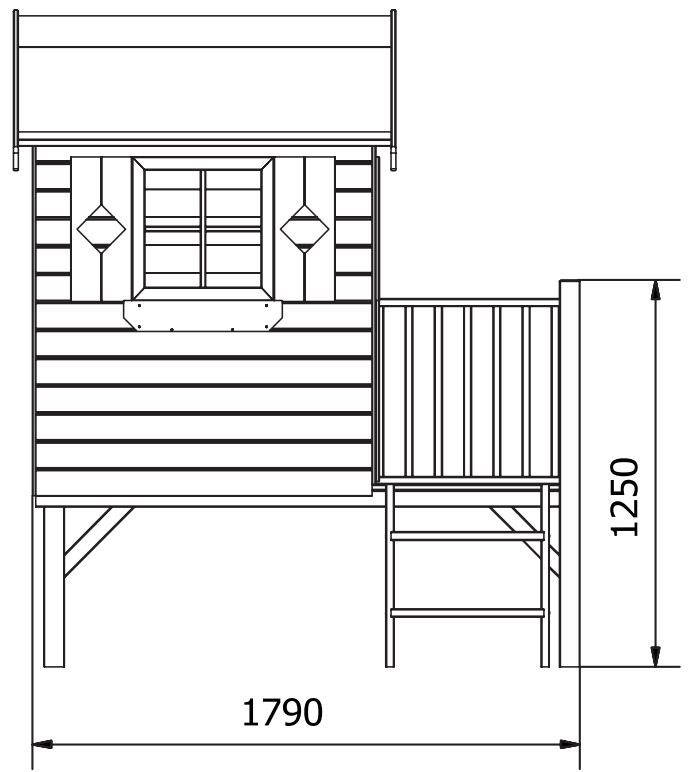
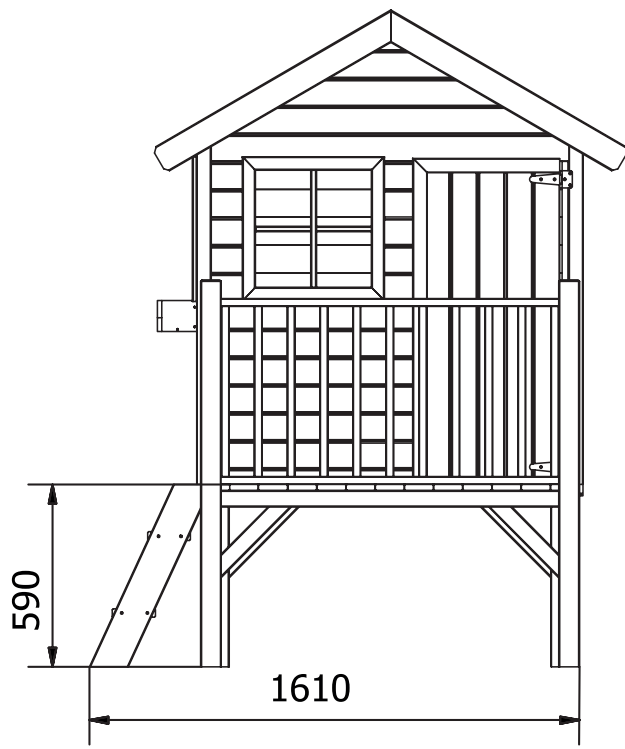


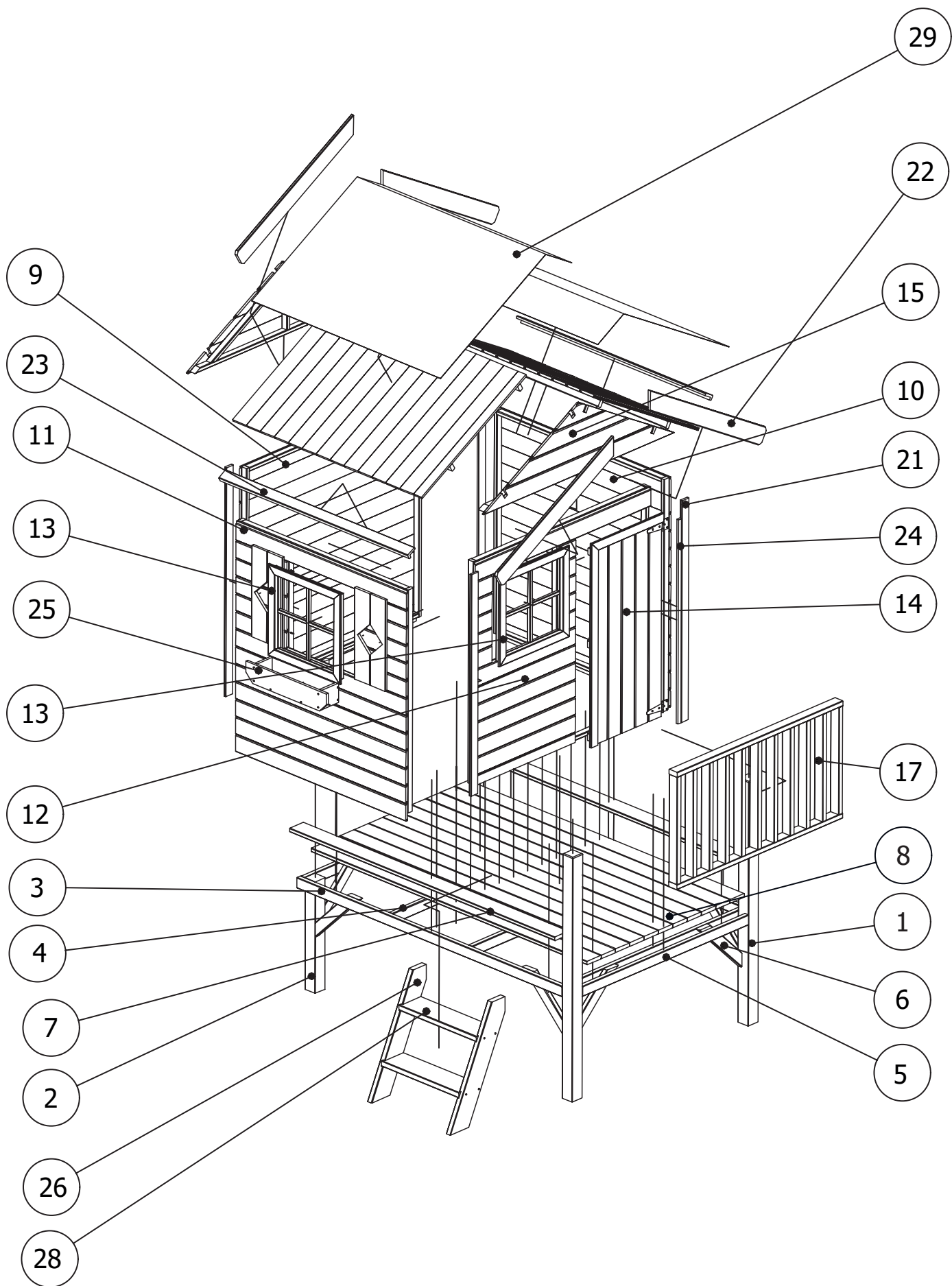
WICHTIG: Am Produkt darf nichts verändert werden. Durch jegliche Änderung am Produkt erlischt die Gewährleistung.

Die Garantie erstreckt sich auf 24 Monate nach dem Kaufdatum und deckt jeglichen Konstruktions- und Funktionsfehler bei normalem Gebrauch des Produktes ab.

Folgendes wird durch die Garantie nicht abgedeckt:

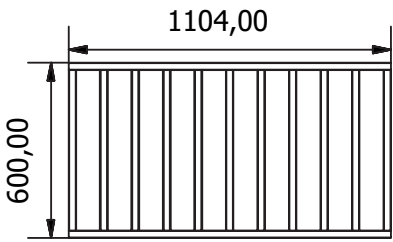
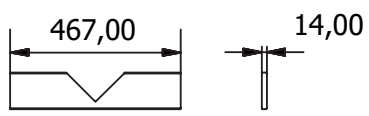
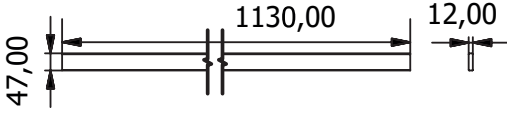
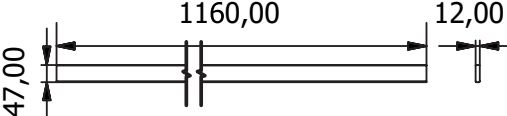
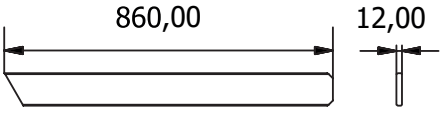
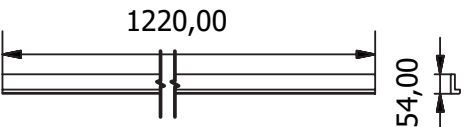
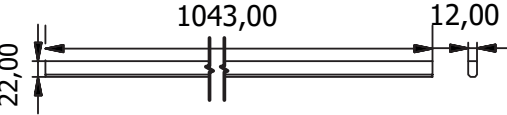
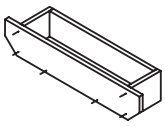
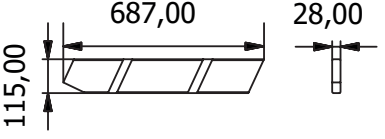
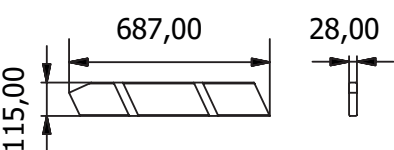
- Die Fälle der Nicht-Einhaltung der in diesem Handbuch aufgeführten Hinweise bezüglich Gebrauch, Pflege und Lagerung,
- Ein unsachgemäßer Gebrauch des Produktes,
- Beschädigungen, die durch Stöße am Produkt entstanden sind.
- Ein normaler Verschleiß der Einzelteile (Bezug, Liegefläche...).
- Das Verwenden von Ersatzteilen, die nicht vom Kundendienst OOGarden geliefert wurden.
- Eine Fehlfunktion, die auf eine Änderung am Produkt zurückzuführen ist.

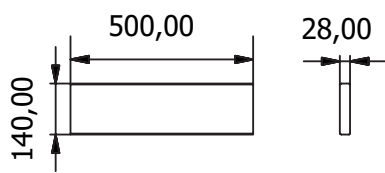
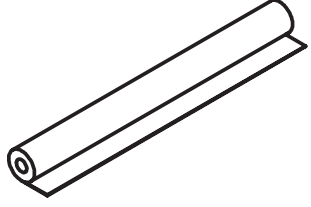

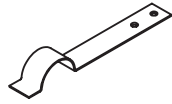
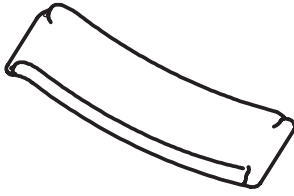













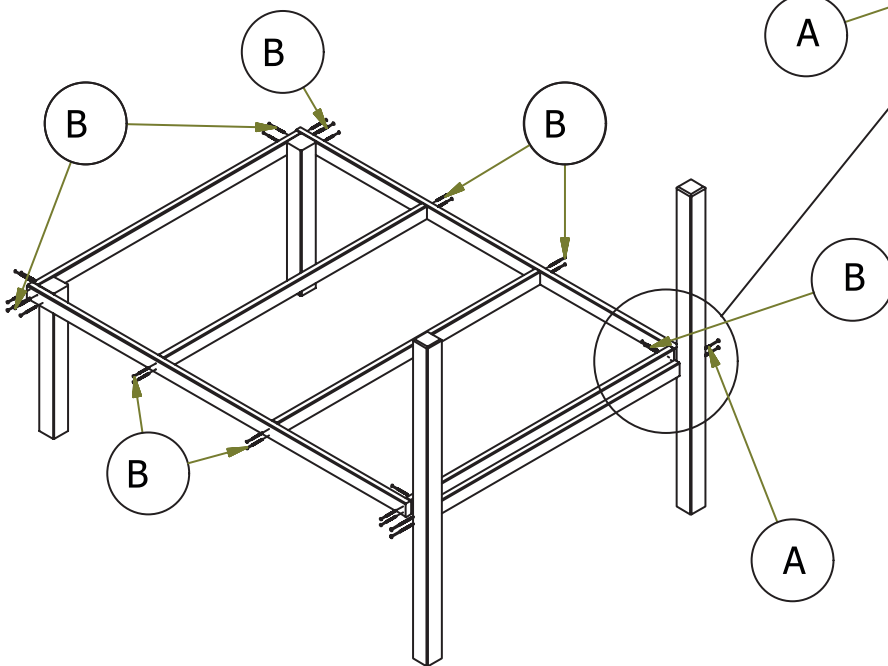
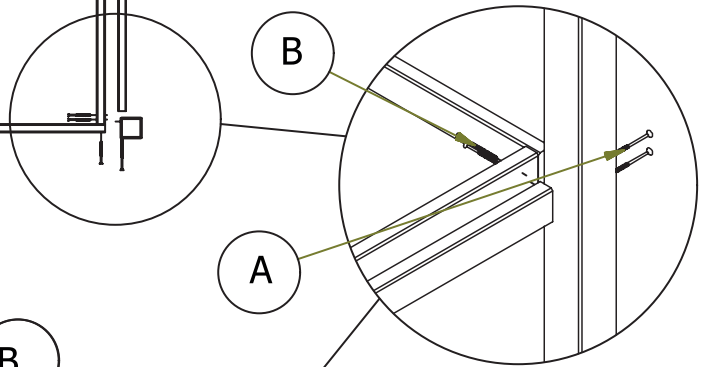
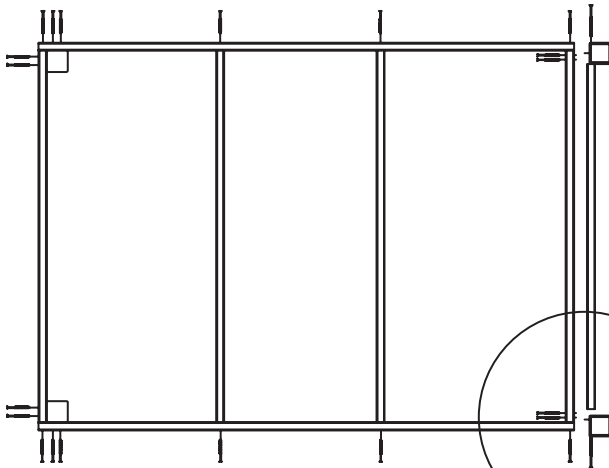
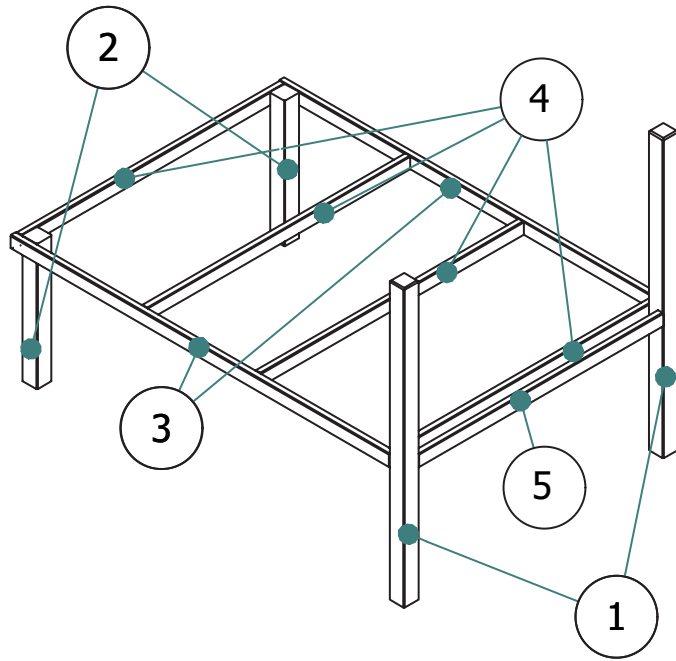
1		x2
2		x2
3		x2
4		x4
5		x1
6		x8
7		x2
8		x1
9		x1
10		x1

11		x1
12		x1
13		x2
14		x1
15		x2
16		x2

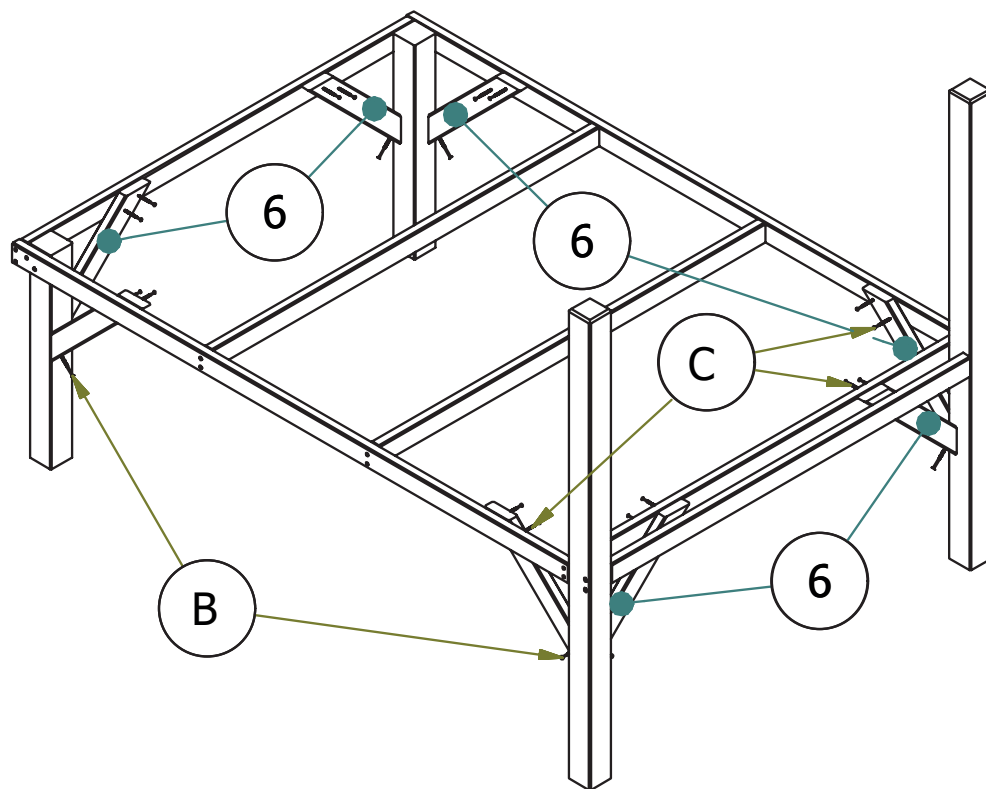
17		x1
19		x4
20		x2
21		x2
22		x4
23		x2
24		x1
25		x1
26		x1
27		x1

28		x2
29		x2
30		x2
31		x2
32		x1
A	 ⊕ 5,0x100	x4
B	 ⊕ 4,0x70	x36
C	 ⊕ 3,5x50	x124
D	 ⊕ 3,4x40	x8
E	 ⊕ 3,0x30	x8
F	 ⊕ ,0x20	x47
G	 ⊕ 3,0x25	x26
H	 ⊕ 5,0x30	x6
I		x60

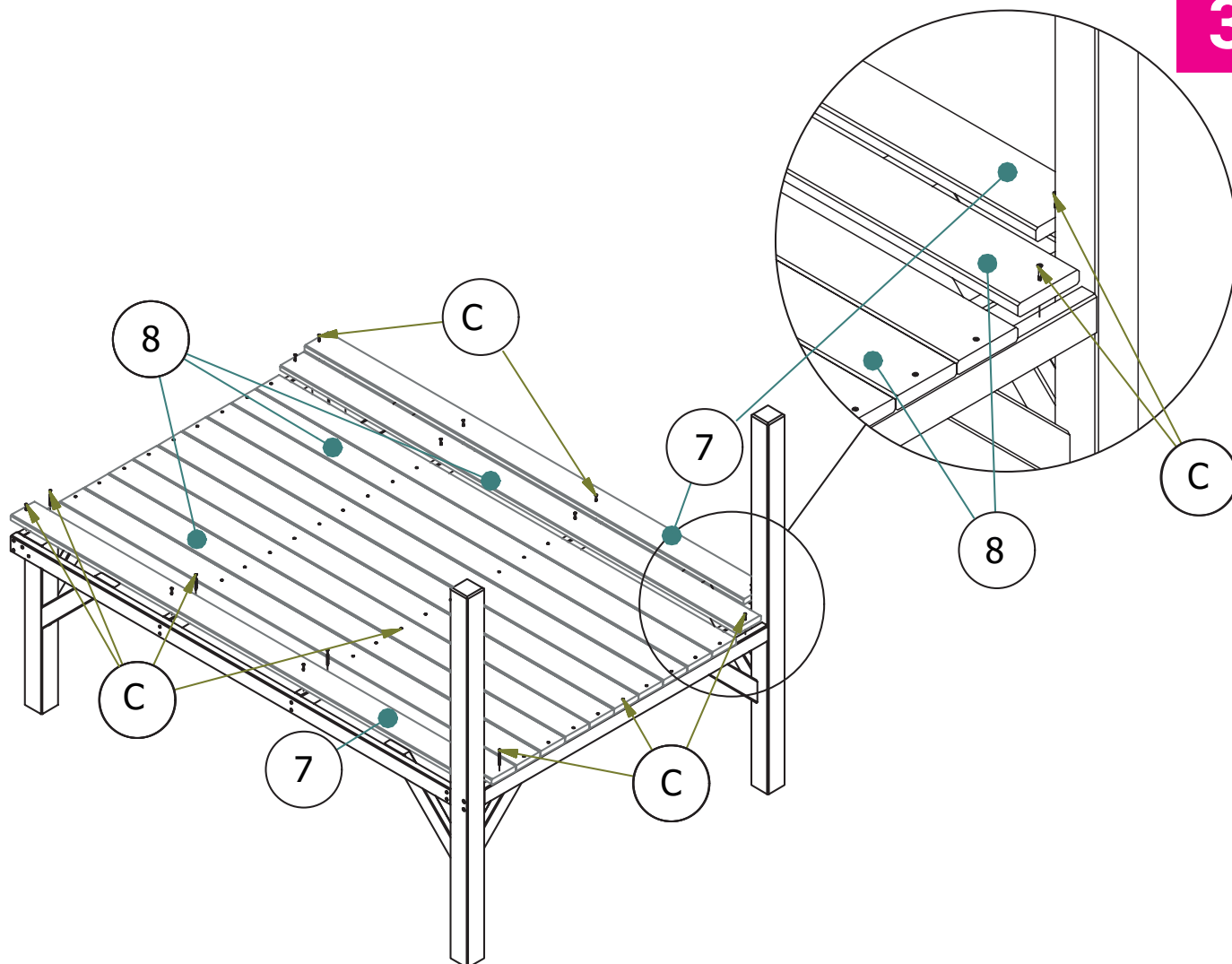
1



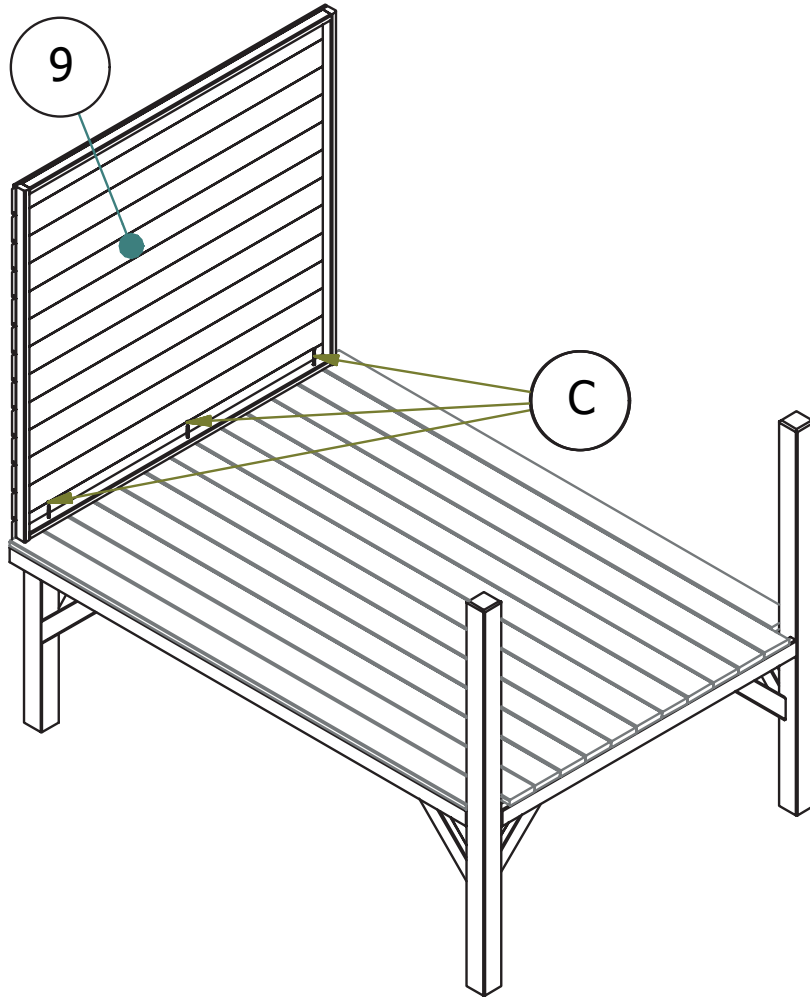
2



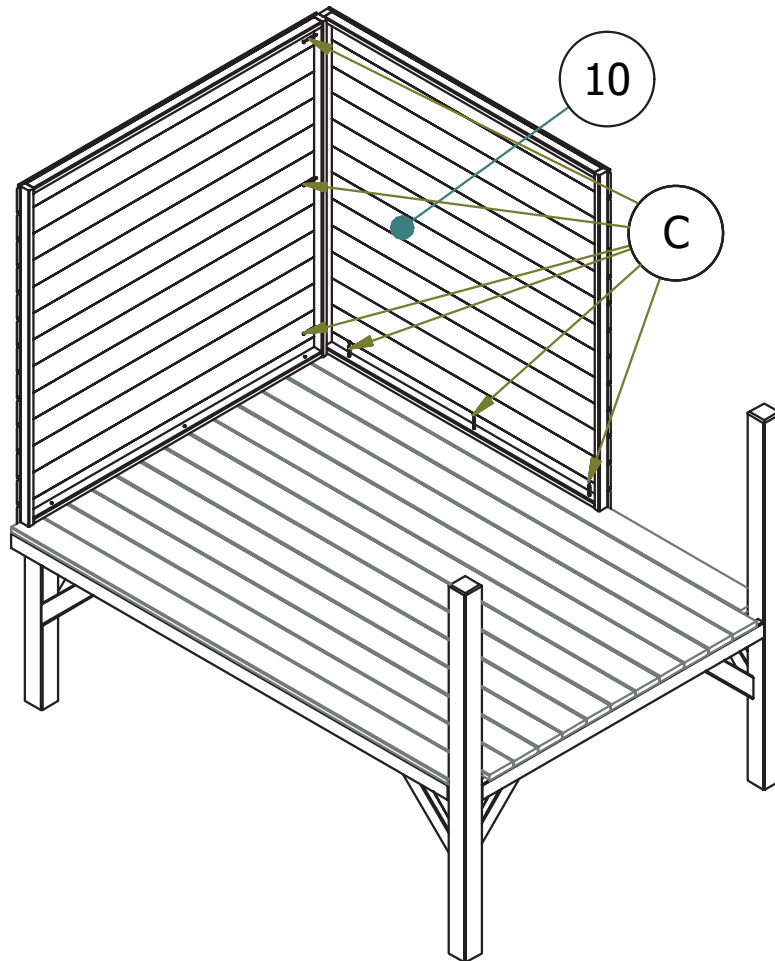
3



4

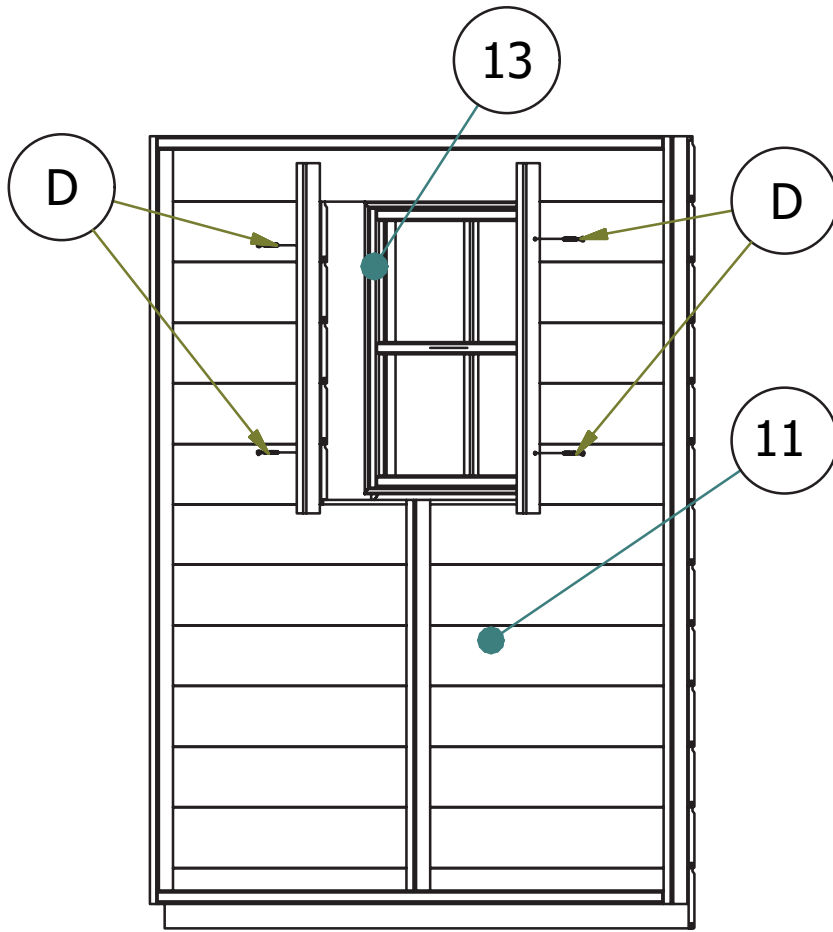


5



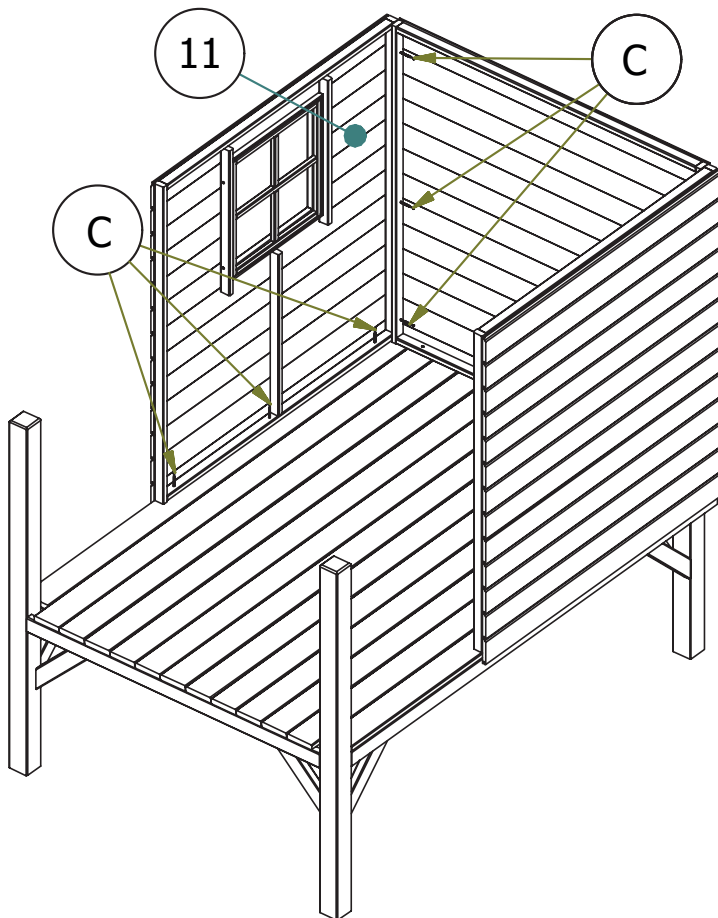
6.

6

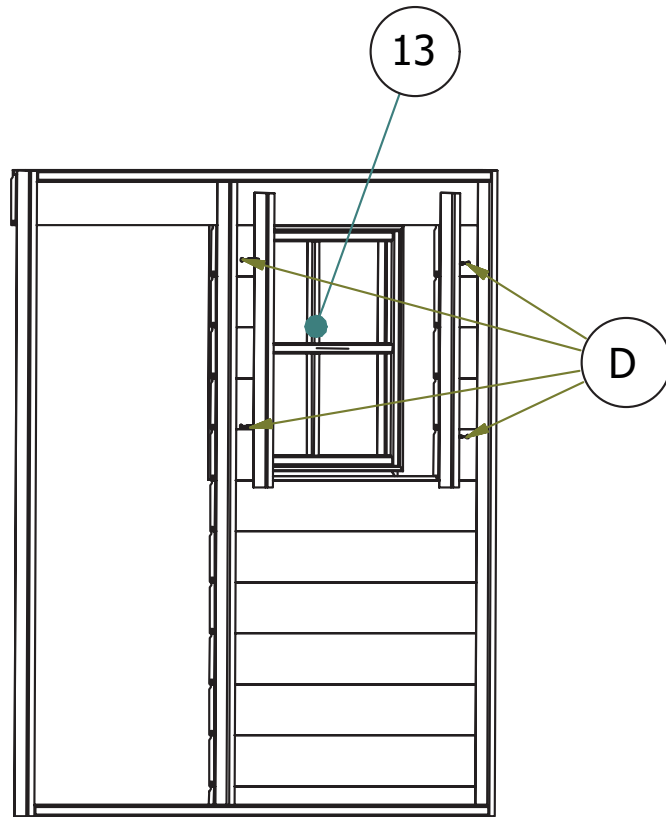


7.

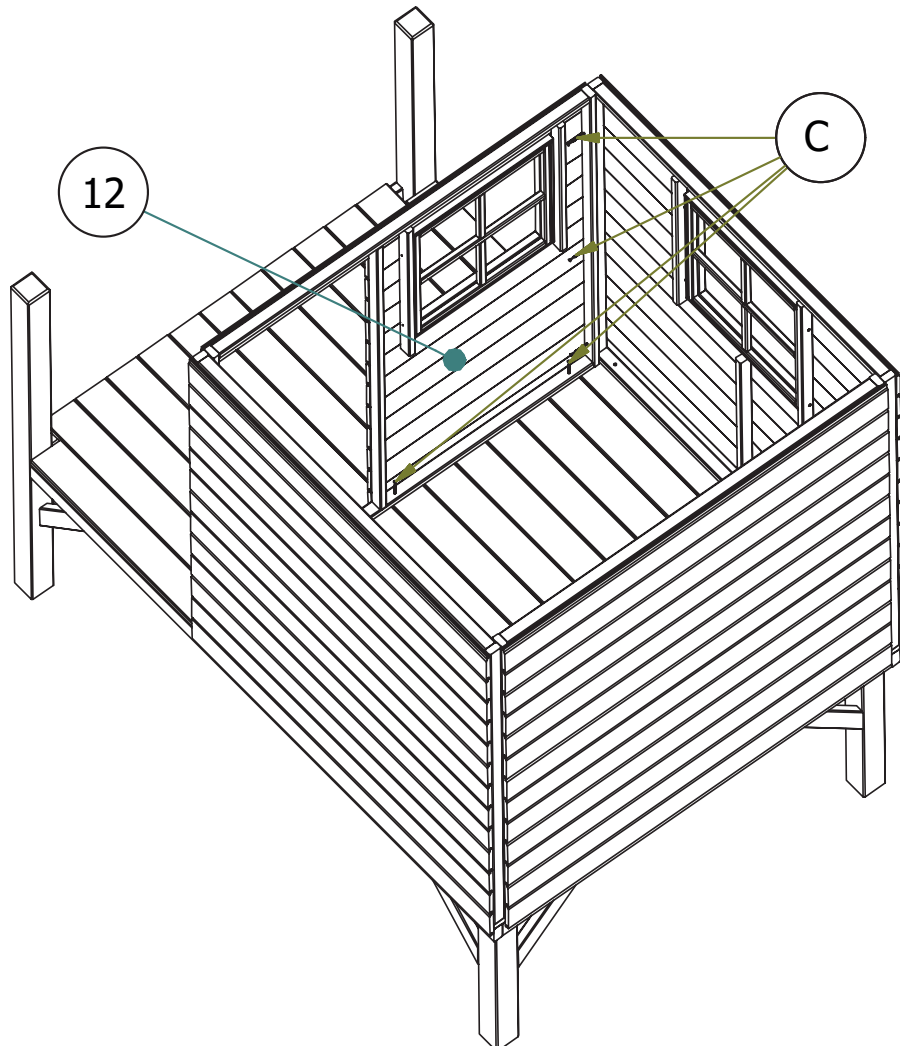
7

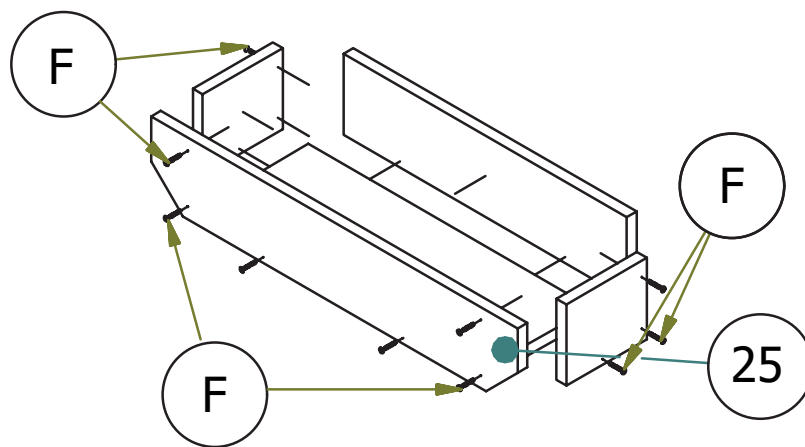
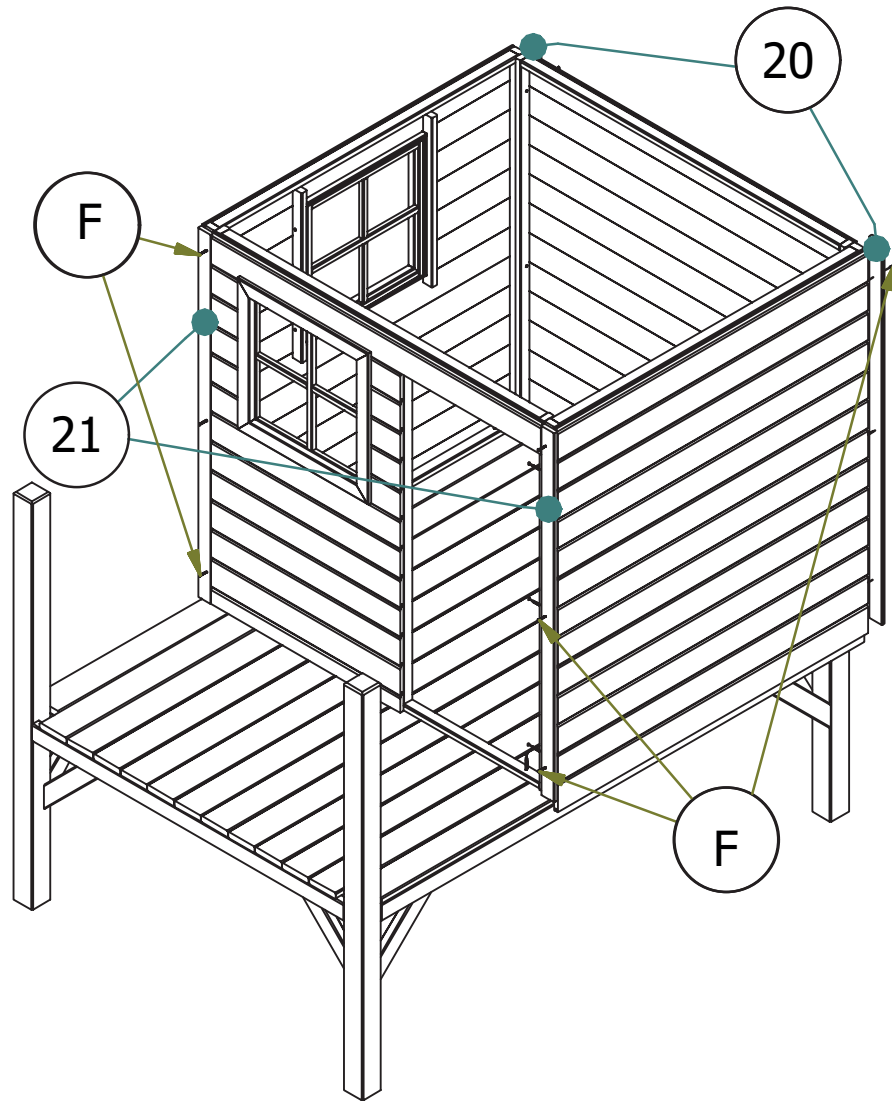


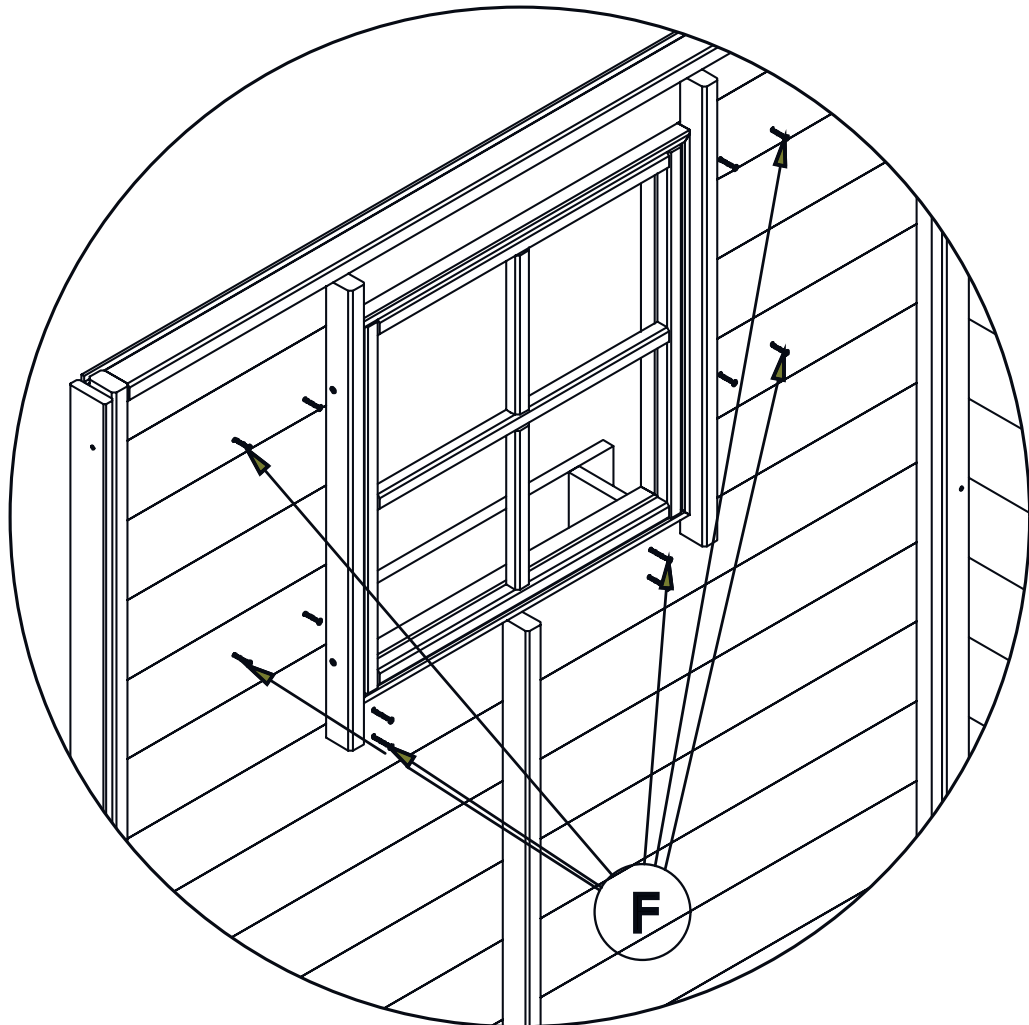
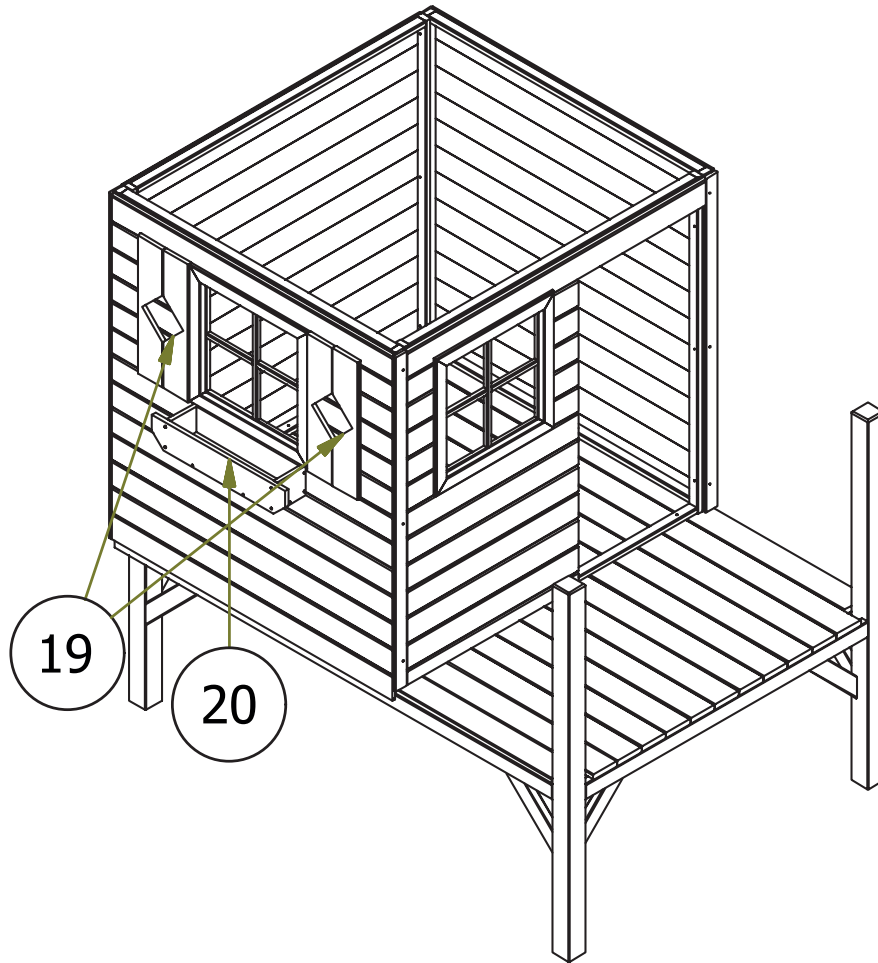
8

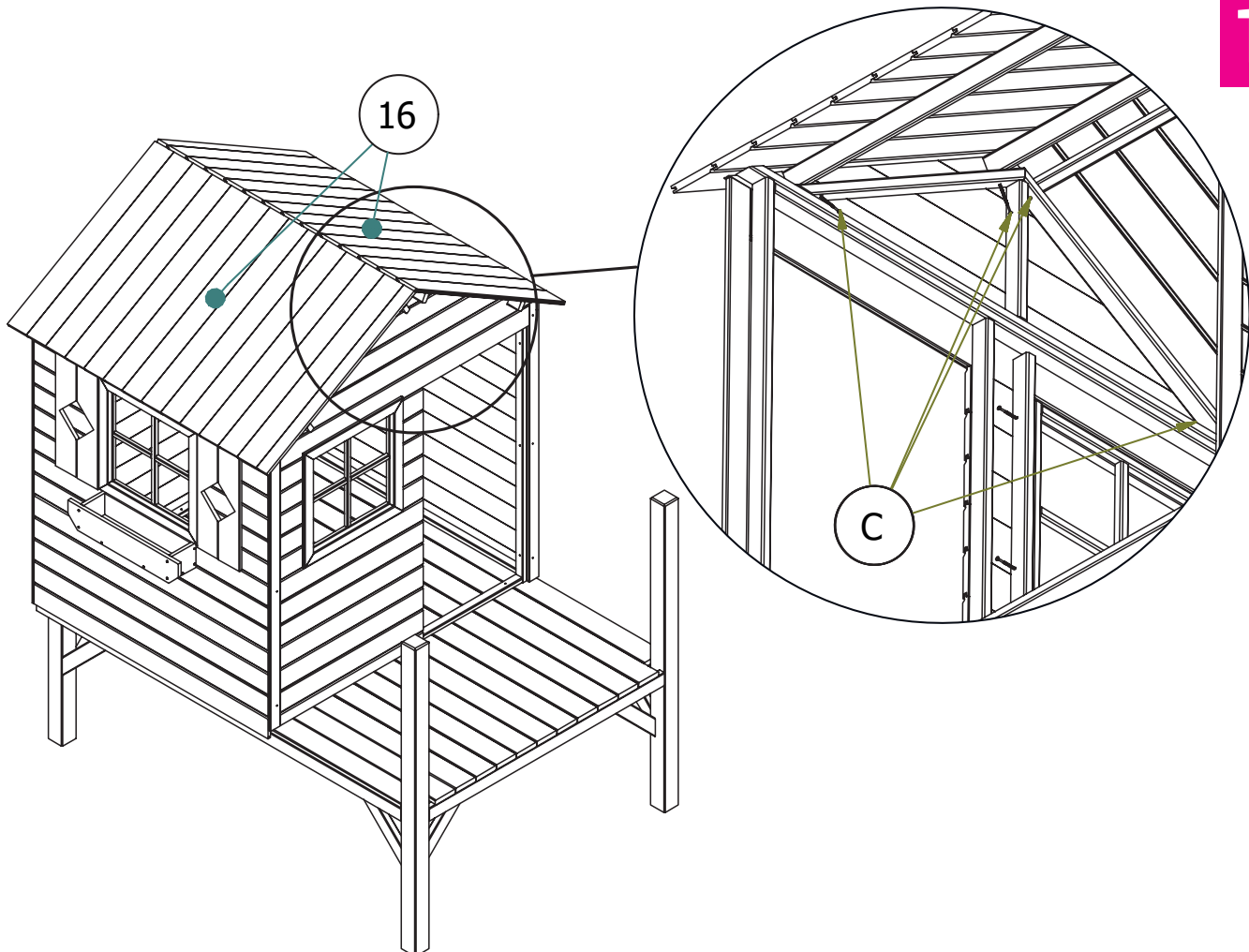
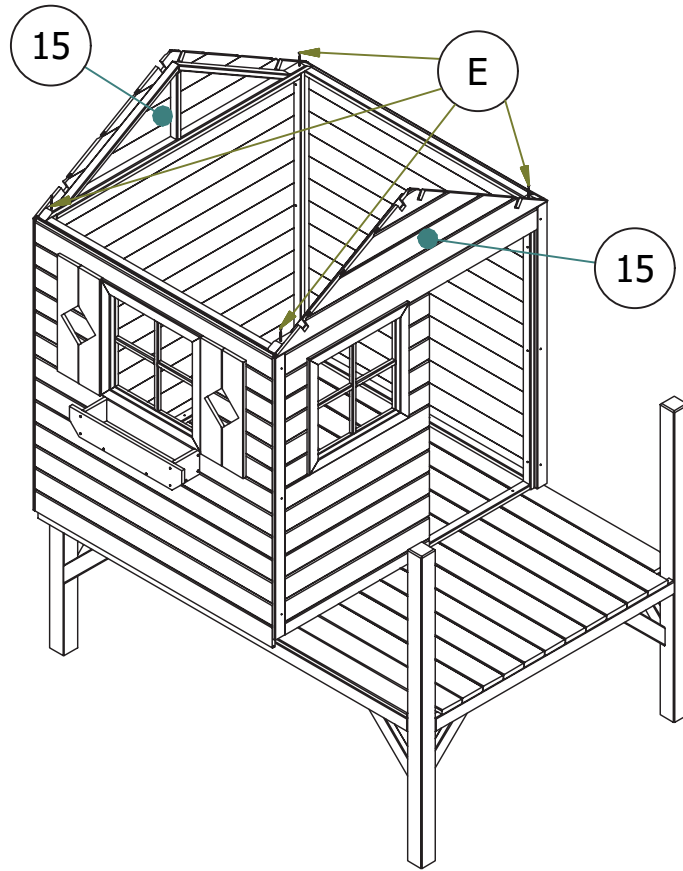


9

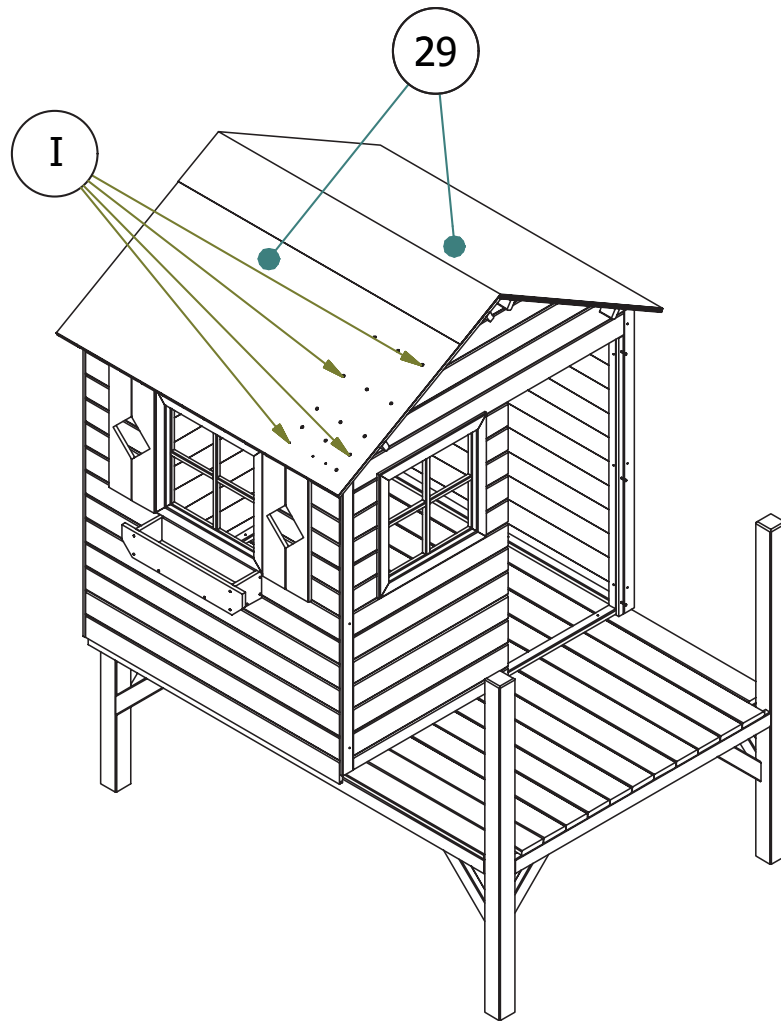




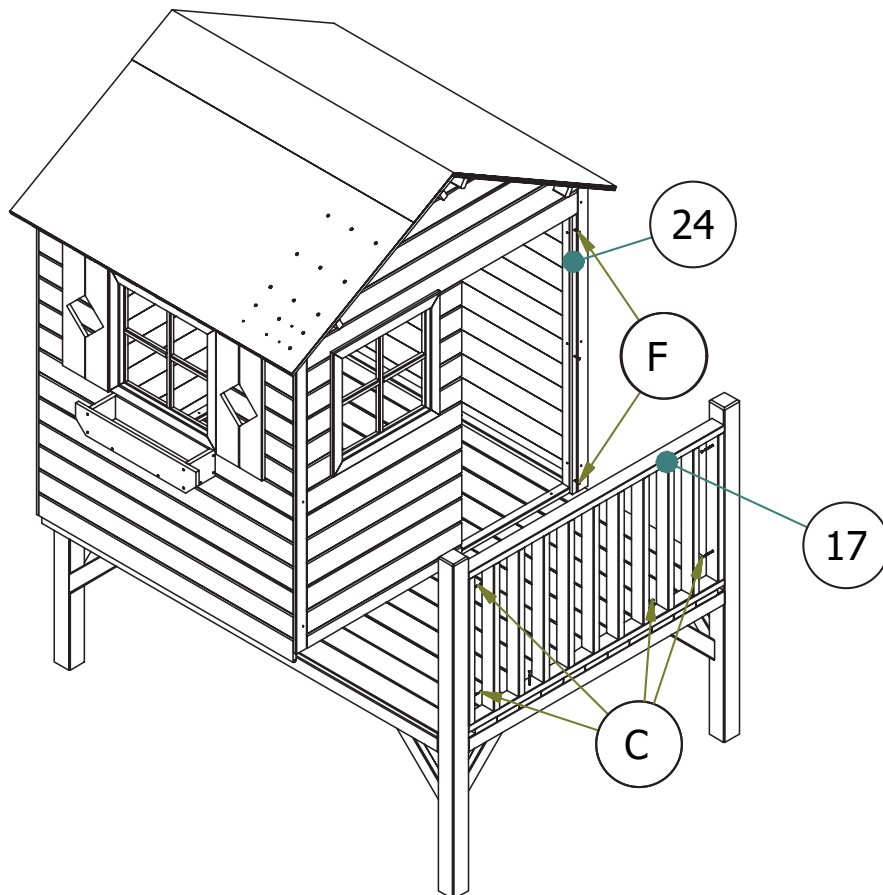


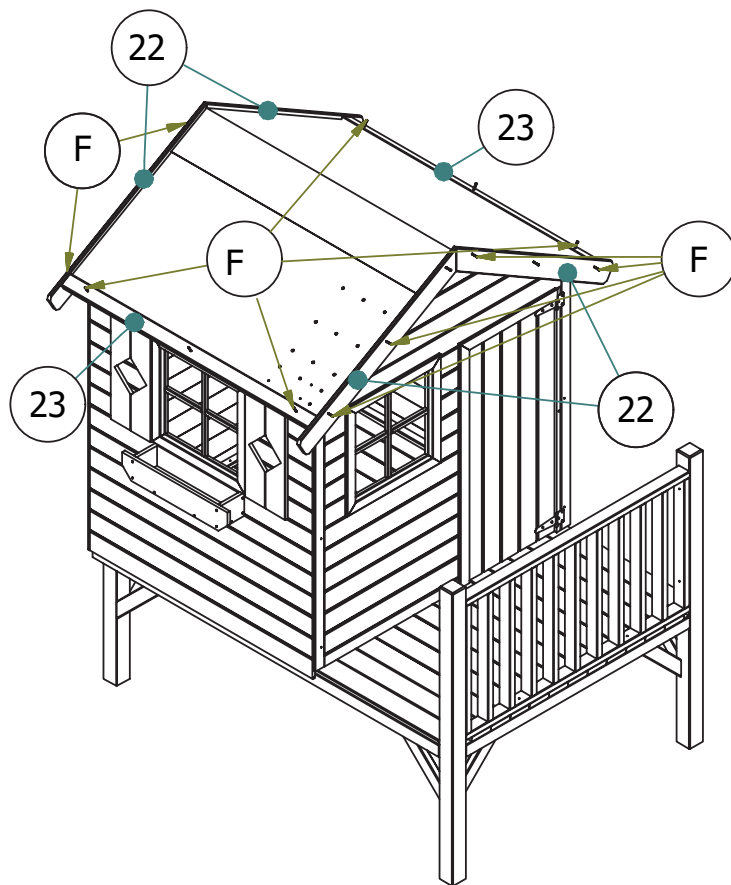
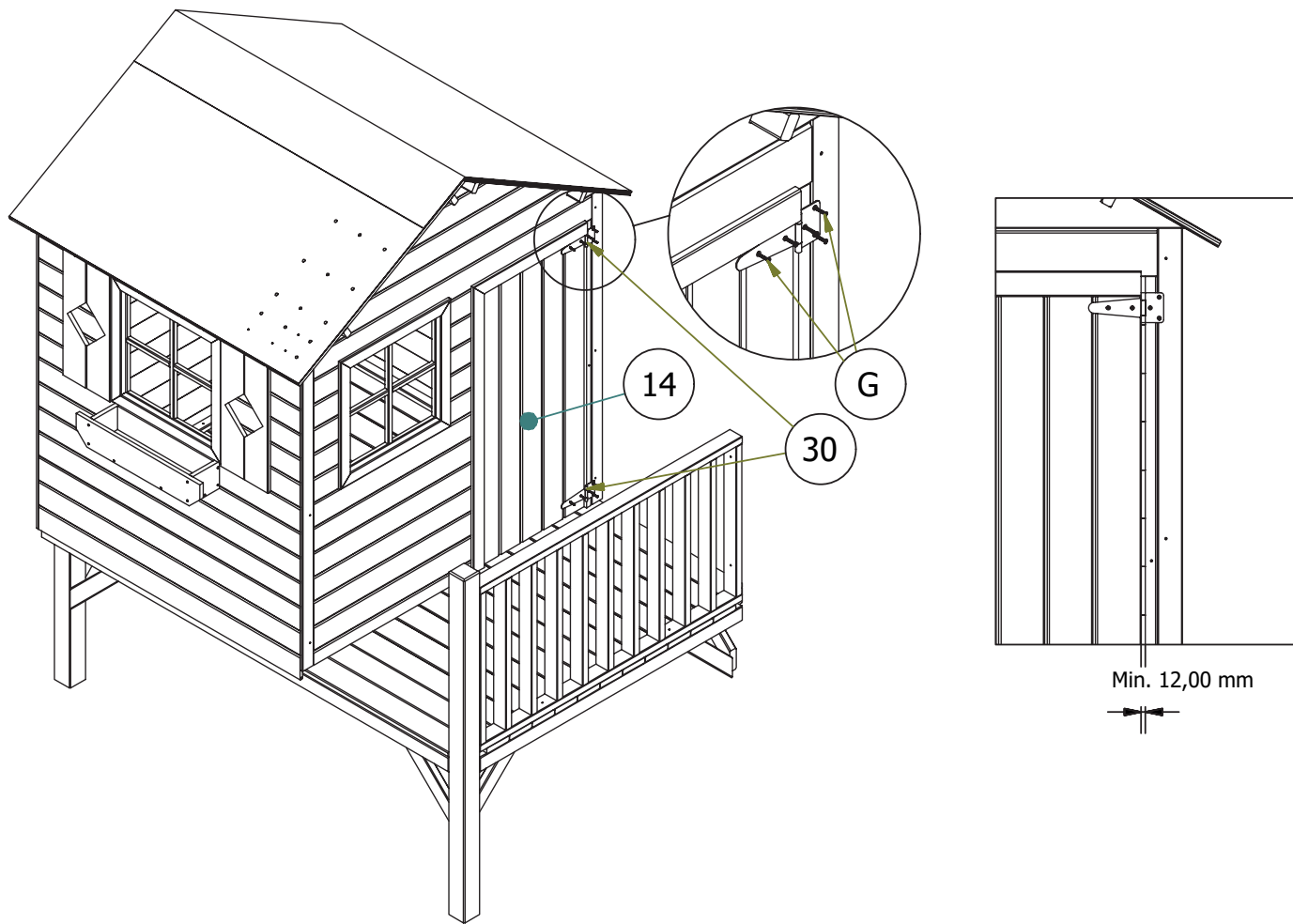


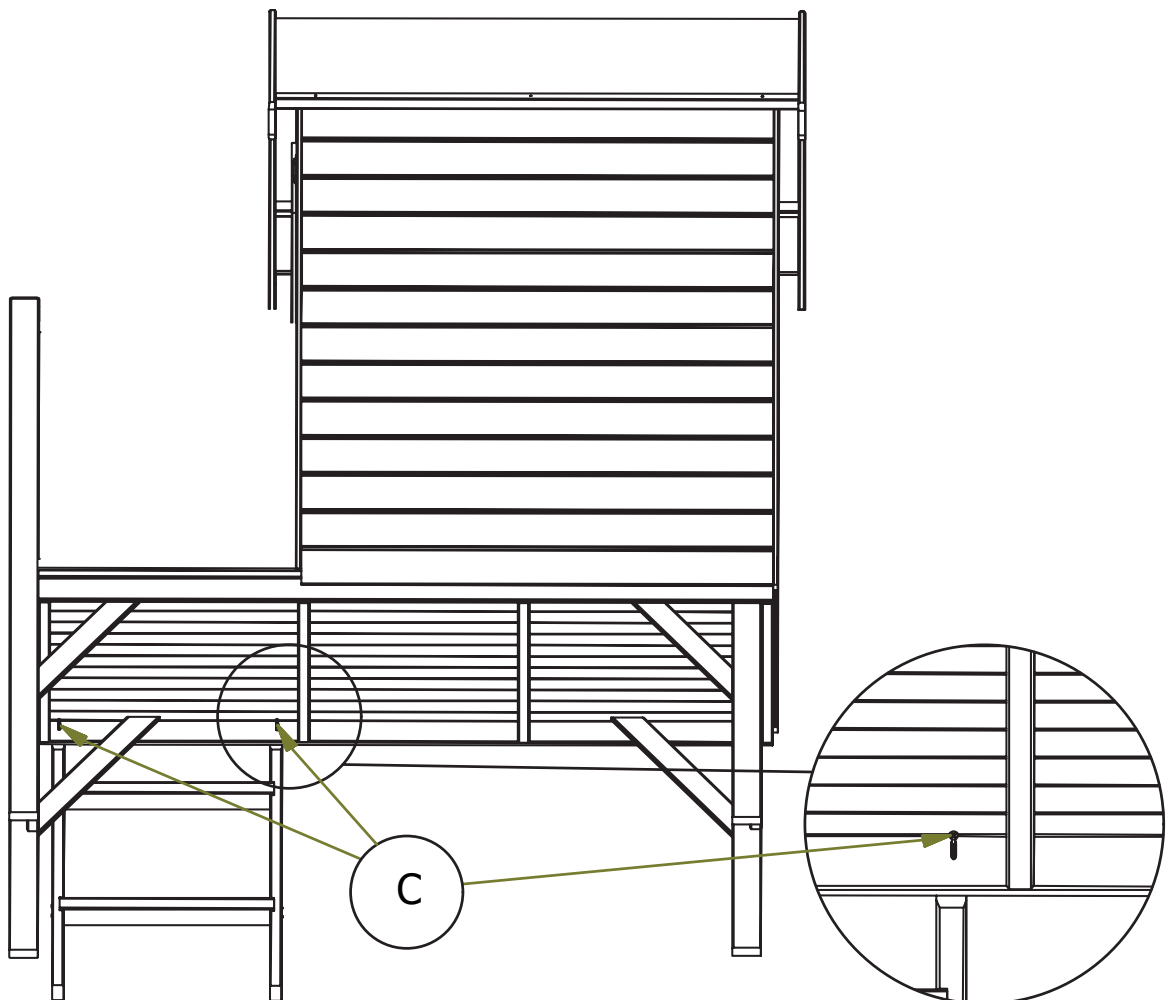
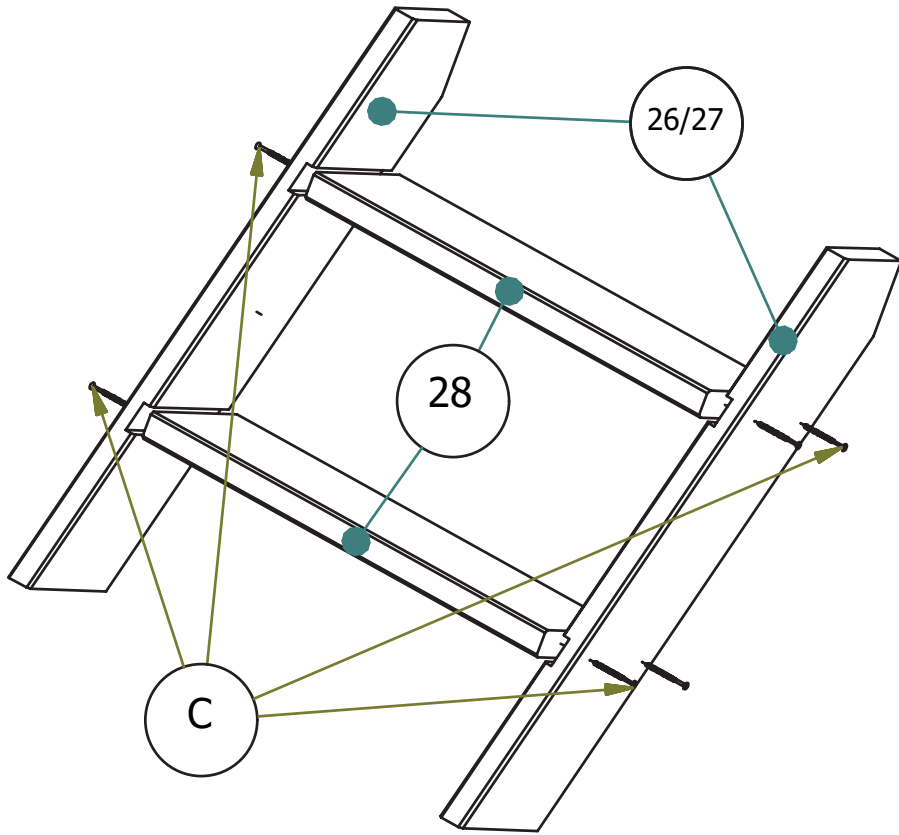
15

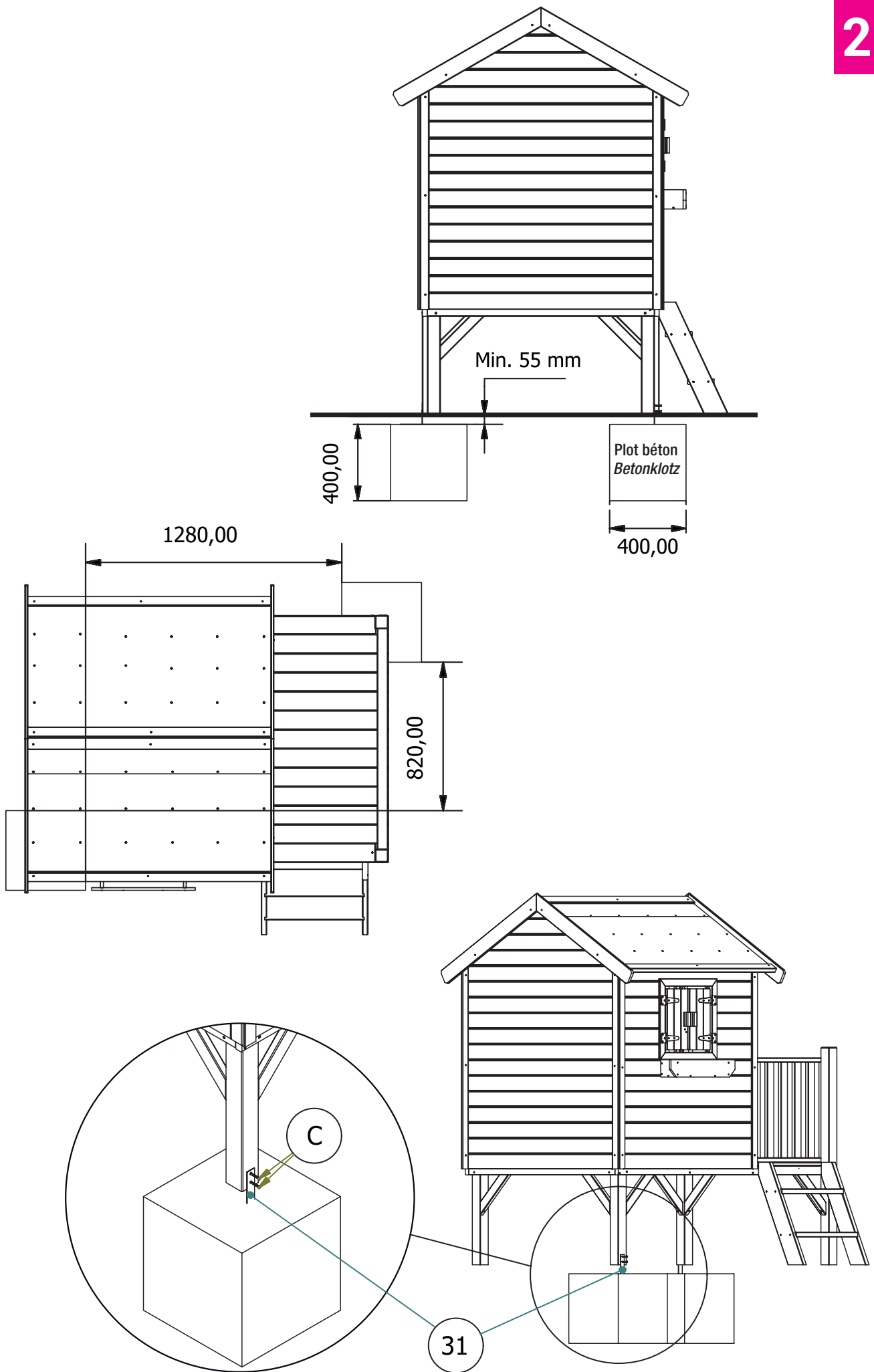


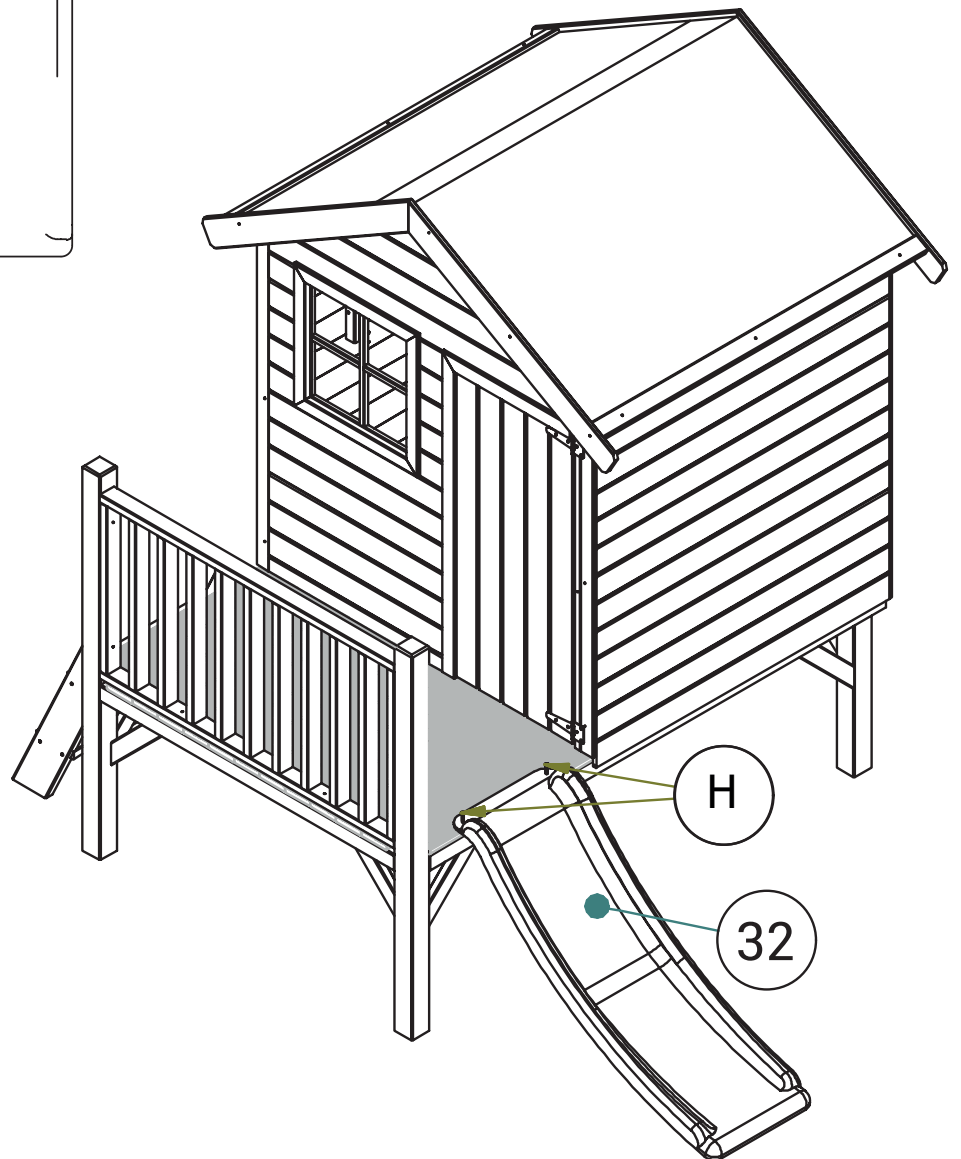
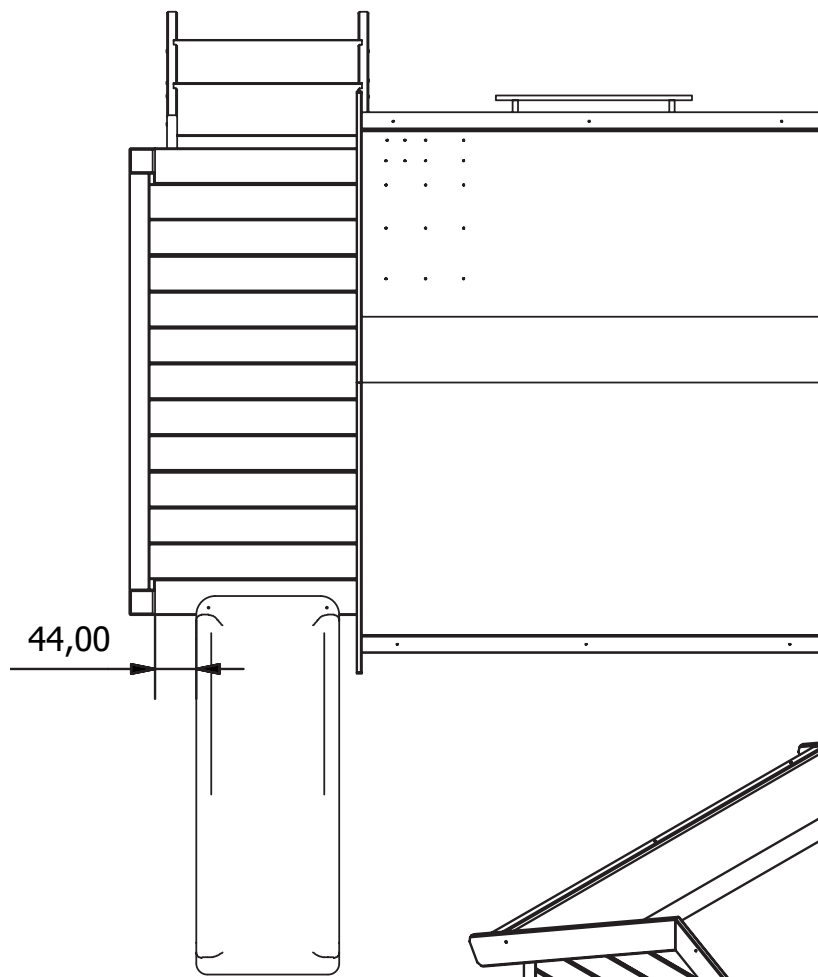
16











OOGarden

Produit importé par OOGARDEN France
FR-01500 AMBERIEU EN BUGEY

Produkt importiert durch OOGARDEN France
FR-01500 AMBERIEU EN BUGEY

