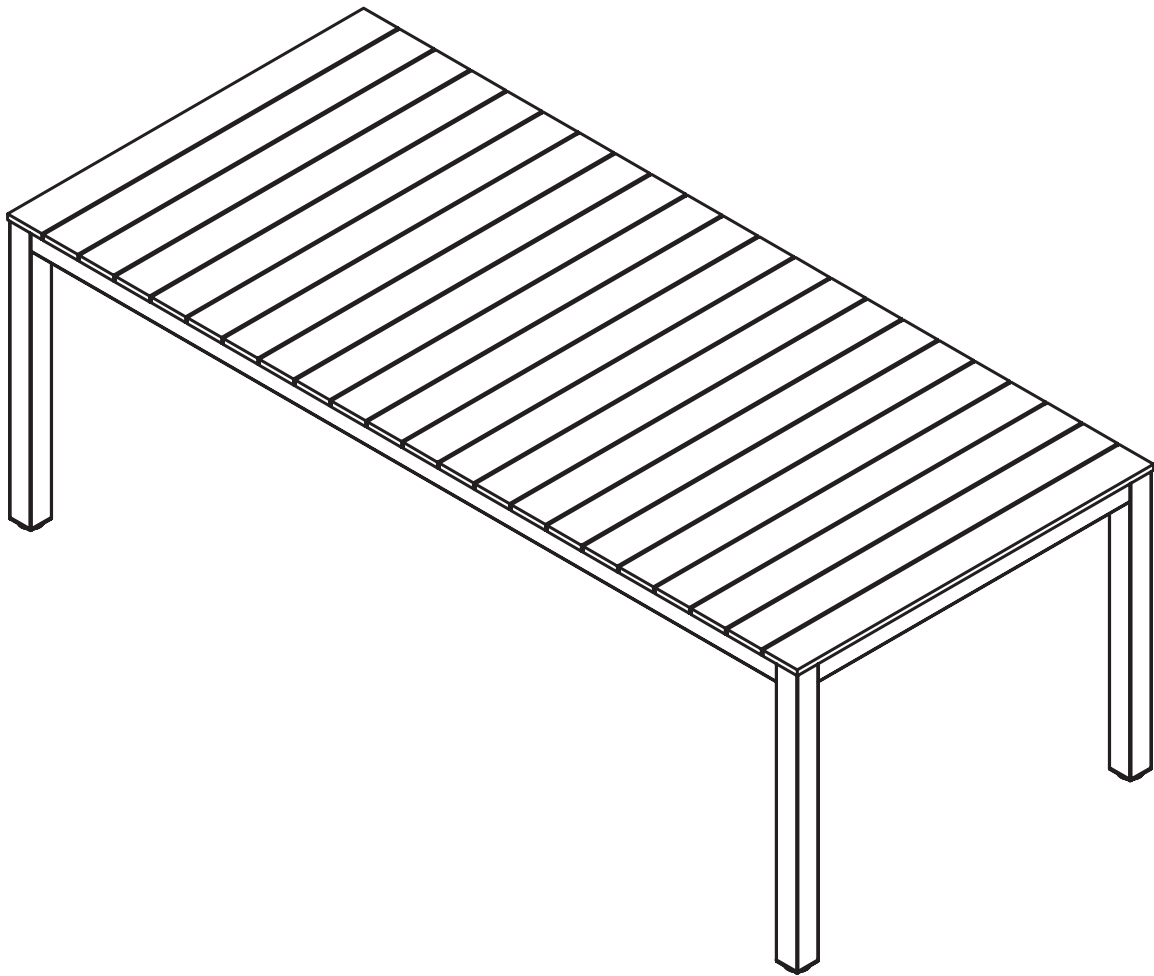
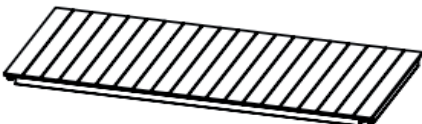
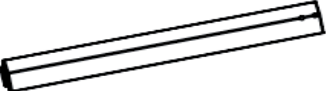






OOGarden.com

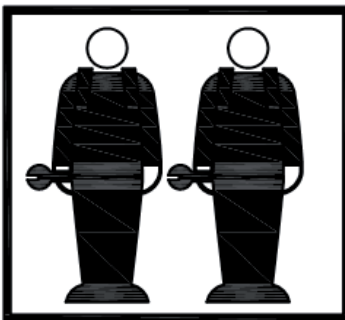
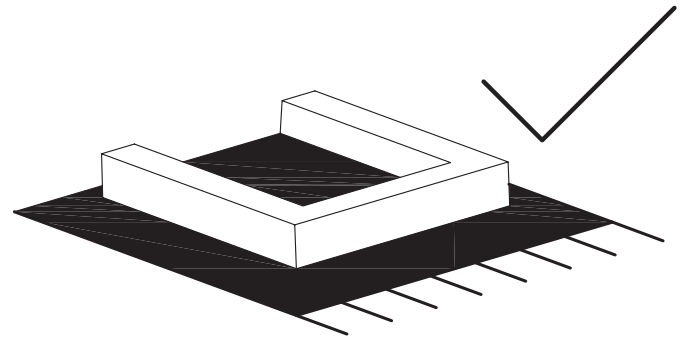
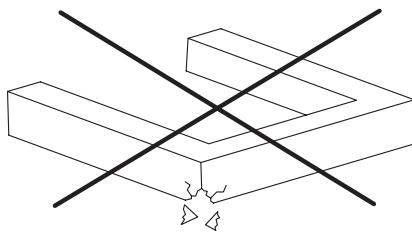


0195-0186



A		1
B		4
C	 M8*40	8

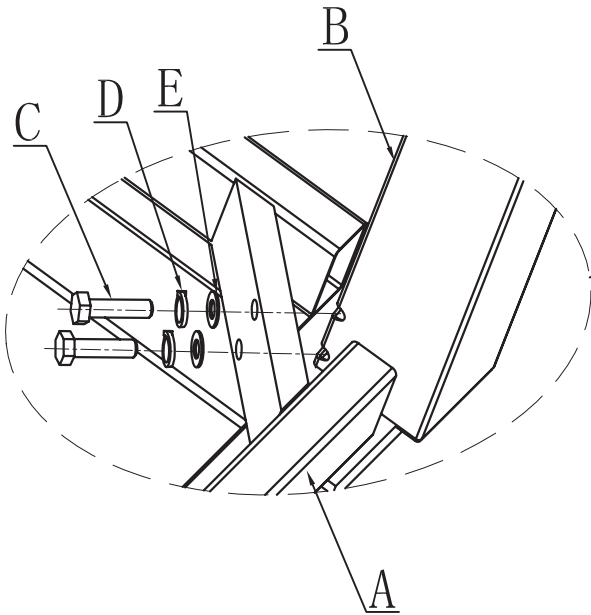
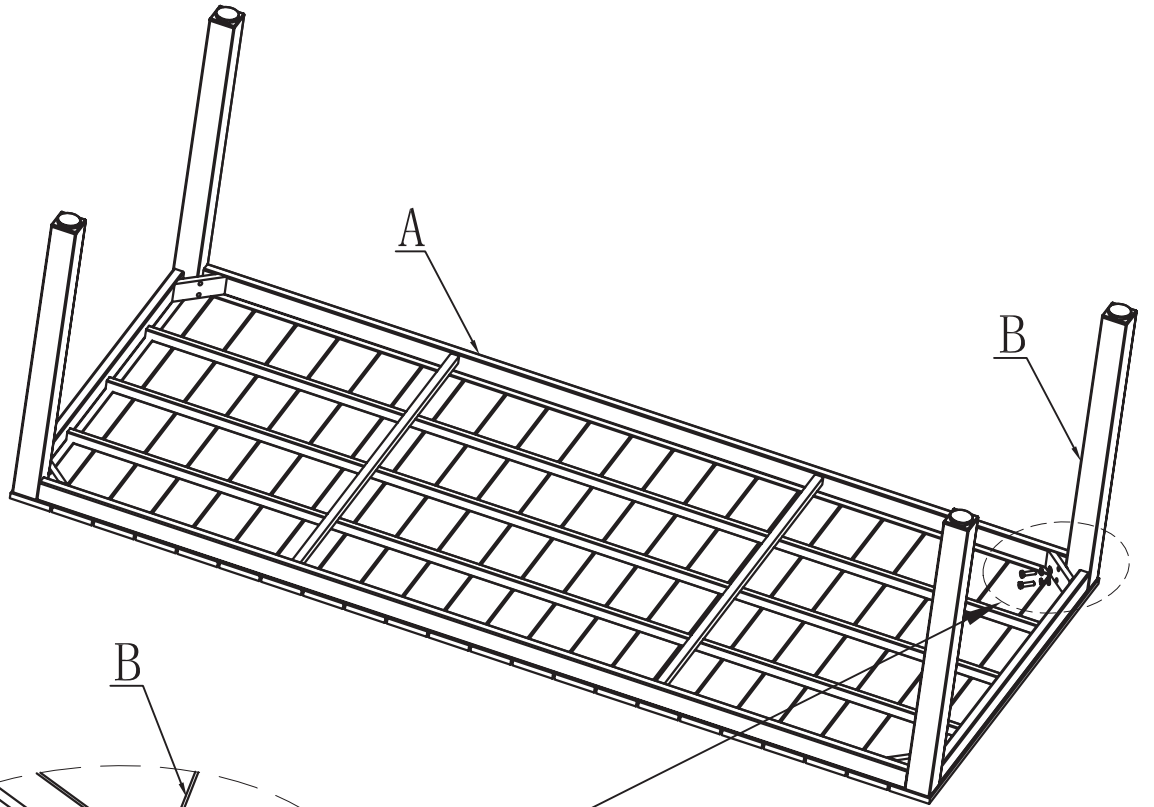
D		8
E		8
F		1



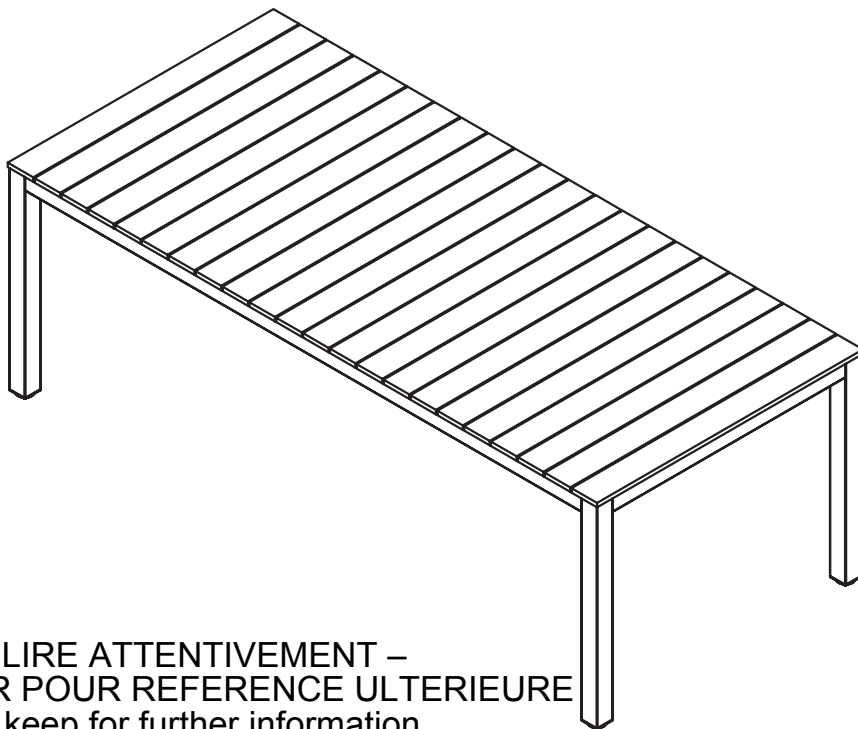
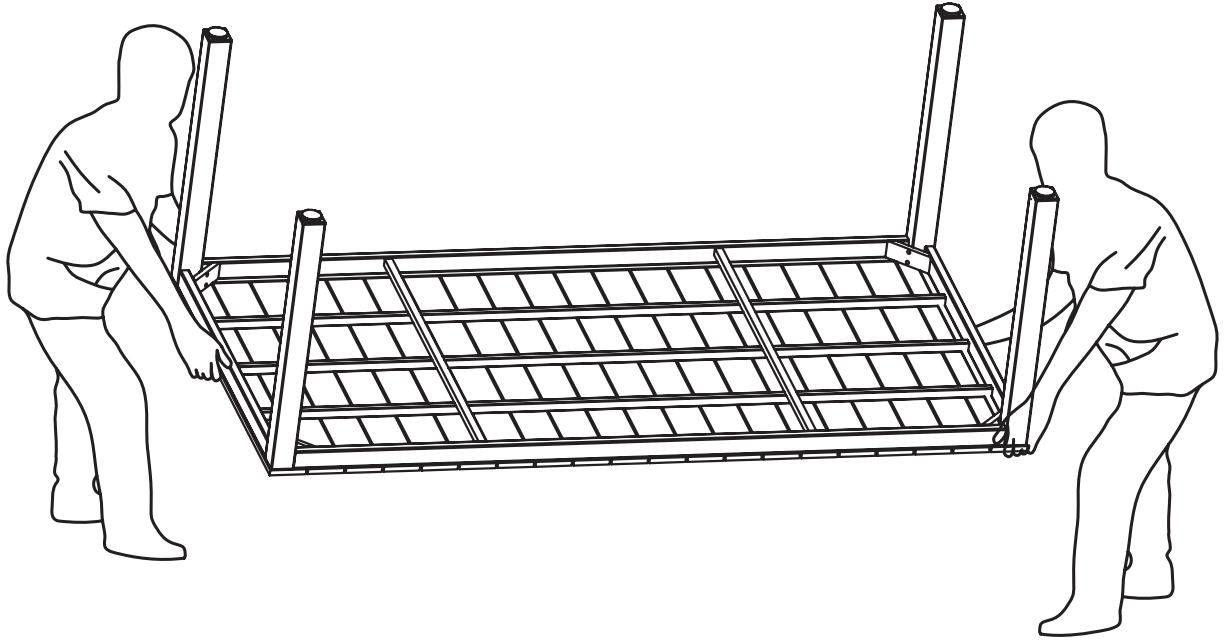
Attention positionner toutes les vis sans les serrer , serrez les en fin de montage uniquement

ACHTUNG alle Schrauben platzieren ohne sie festzuziehen, erst am Ende der Montage festziehen

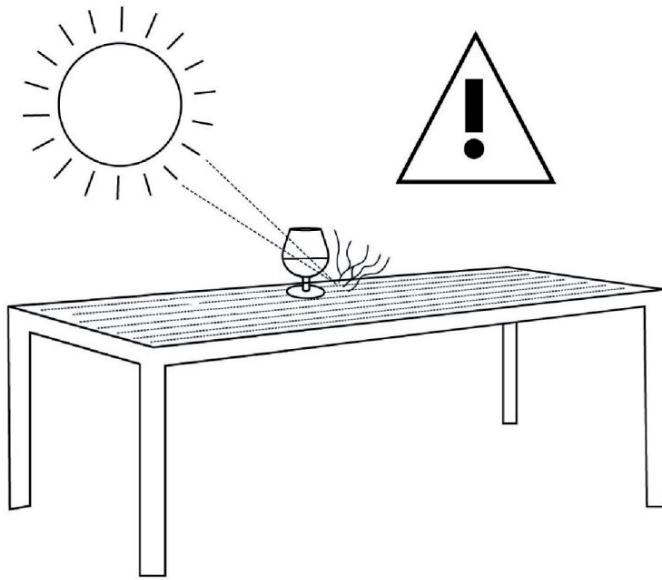
①



2



IMPORTANT – LIRE ATTENTIVEMENT –
A CONSERVER POUR REFERENCE ULTERIEURE
/To read and to keep for further information
/Wichtig hier lesen



ATTENTION ! Certains objets, comme un verre de forme ballon ou des lunettes de vue, peuvent concentrer les rayons du soleil et provoquer des dommages à la surface de la table.

EN

CAUTION! Certain objects, such as a glass of water or eye glasses, can concentrate the sun's rays and cause damage to the surface of the table.

ES

ATENCIÓN! Algunos objetos, como un vaso de agua o anteojos, pueden concentrar los rayos del sol y provocar daños en la superficie de la mesa.

DE

ACHTUNG! Einige Gegenstände, wie z. B. ein Wasserglas oder eine Lesebrille können Sonnenstrahlen konzentrieren und die Tischoberfläche beschädigen.

PT

ATENÇÃO! Alguns objectos, como por exemplo um copo de água ou óculos, podem concentrar os raios solares e provocar danos na superfície da mesa.

NL

OPGELET! Sommige voorwerpen zoals een glas water of een bril, kunnen zonnestralen concentreren en schade veroorzaken op het tafelblad.

IT

ATTENZIONE! Alcuni oggetti, come un bicchiere d'acqua od occhiali da sole, possono concentrare i raggi solari e provocare danni alla superficie del tavolo.

RU

ВНИМАНИЕ! Некоторые предметы, такие как стакан с водой или очки, способны сконцентрировать солнечные лучи и повредить поверхность стола.

OOGarden.com

Produit importé par OOGARDEN FRANCE
FR - 01 500 AMBERIEU EN BUGEY
Produkt importiert von OOGarden Frankreich
FR - 01 500 AMBERIEU EN BUGEY