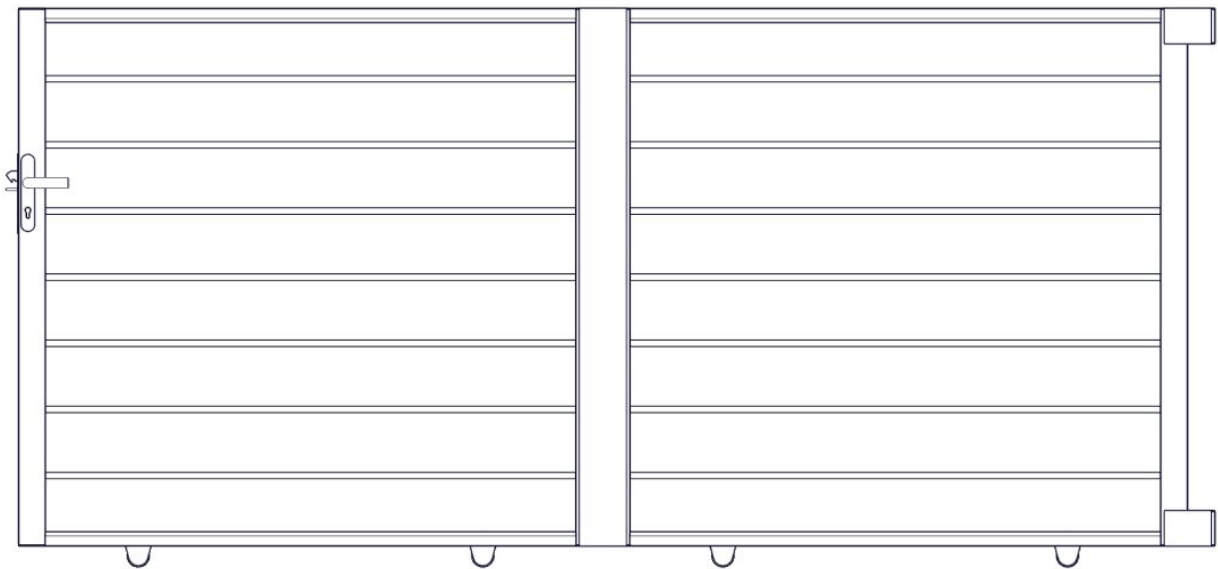


OOGarden

Portail motorisable

Easy Size

KJN-01177 / KJN-01179



+ Personnalisez-le !

Adaptez la largeur du portail selon vos besoins.



Table des Matières



I. Outils nécessaires	2
-----------------------------	---



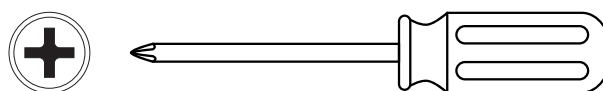
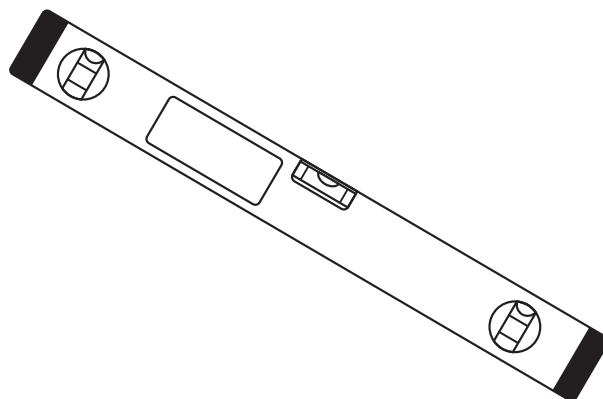
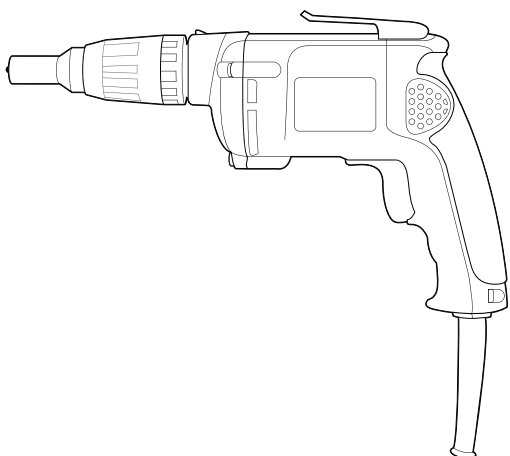
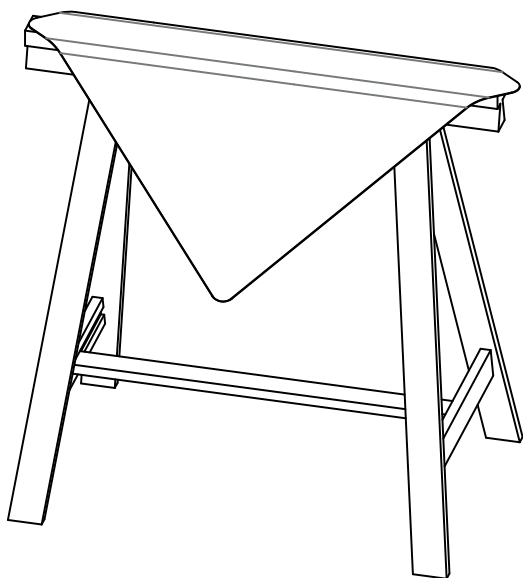
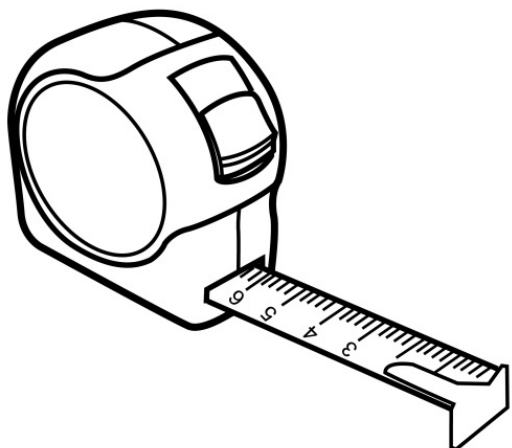
II. Personnalisation du portail.....	3
--------------------------------------	---



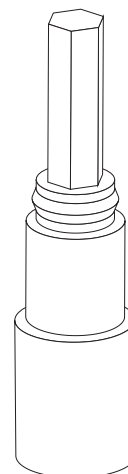
III. Guide de montage.....	5
1. Composition des colis.....	5
2. Liste des pièces.....	7
3. Instructions de montage	10

IV. Service Après-Vente et Garanties	45
--	----

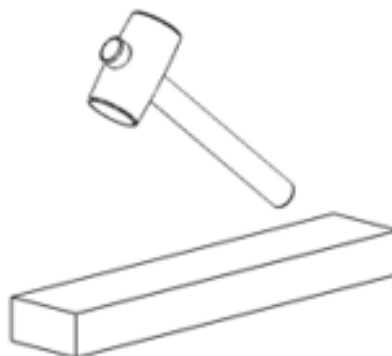
I. OUTILS NÉCESSAIRES



10 mm



8 mm



OUTILS
NÉCESSAIRES



PERSONNALISATION



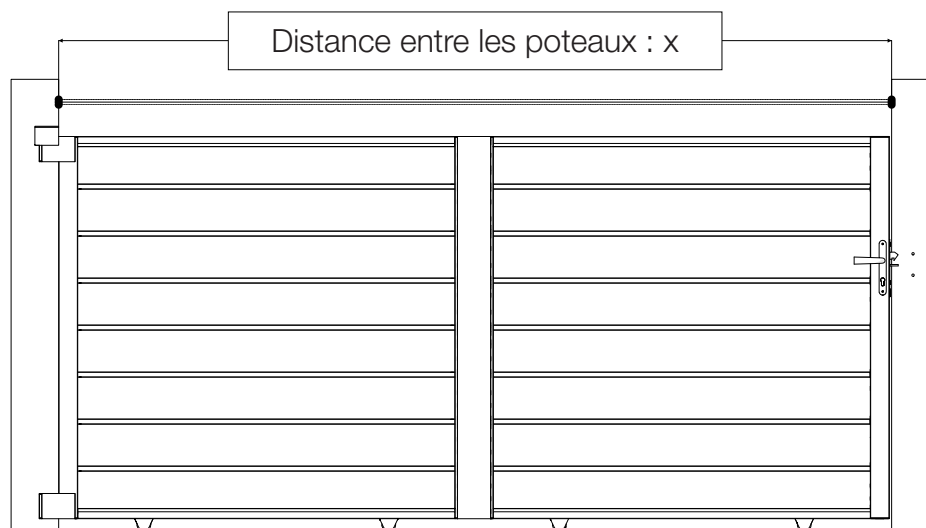
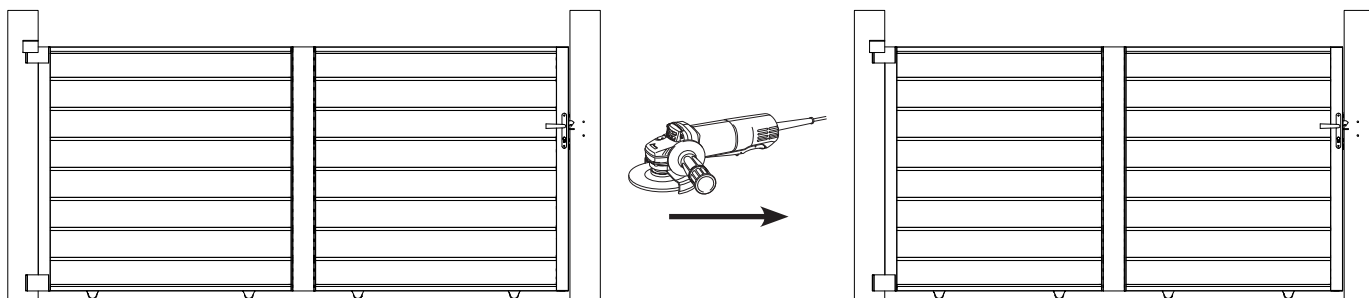
GUIDE DE
MONTAGE



II. PERSONNALISATION DU PORTAIL



La largeur du portail peut être adaptée selon la distance entre les poteaux, à l'aide d'une scie à onglet, d'une scie à ruban ou d'une disqueuse.



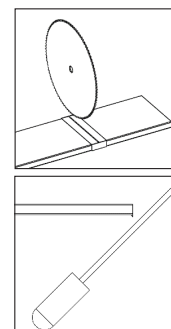
Il est nécessaire d'utiliser un ruban adhésif à l'endroit de la coupe pour éviter les traces résiduelles.



Les vantaux doivent avoir la même dimension.



Après la coupe, il sera nécessaire de limer les parties saillantes des lames.

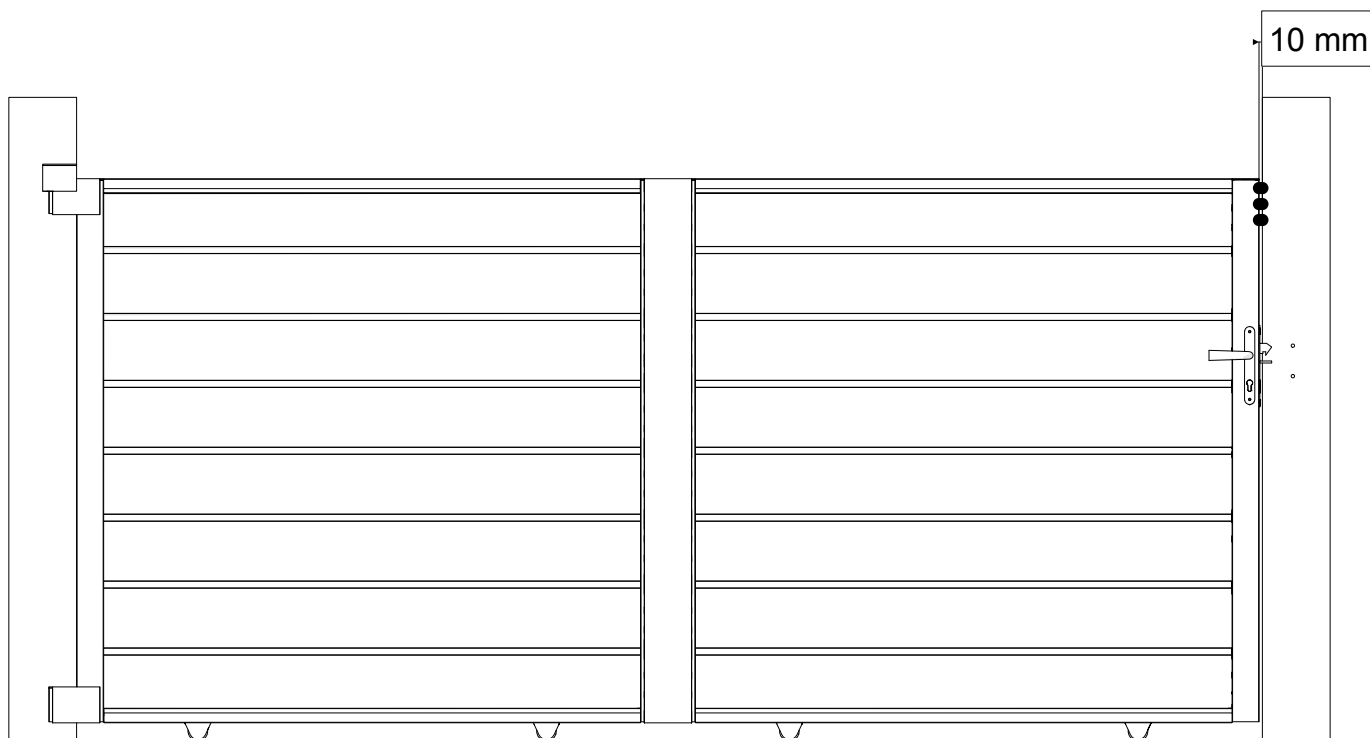


Il est possible de connaître la longueur nécessaire avec cette formule : $\frac{x - 25}{2} = A$

x : espacement entre les poteaux (cm) / A : longueur d'une lame (cm)

Quelques exemples :

Distance entre les poteaux : x (cm)	Longueur d'une lame : A (cm)
350	162,5
300	137,5
400	187,5
370	172,5



Exemple :

Si mes poteaux sont espacés de 340 cm je dois :

- Couper mes lames selon la formule : $A = \frac{x - 25}{2} = \frac{340 - 25}{2} = 157,5 \text{ cm}$; A = Longueur d'une lame (cm) ; x = Espacement entre les poteaux (cm)
- Limer les extrémités saillantes
- Assembler les vantaux de mon portail
- Monter mon portail sur les poteaux avec un espace de 10 mm côté serrure.



OUTILS
NÉCESSAIRES



PERSONNALISATION



GUIDE DE
MONTAGE



OUTILS
NÉCESSAIRES



PERSONNALISATION



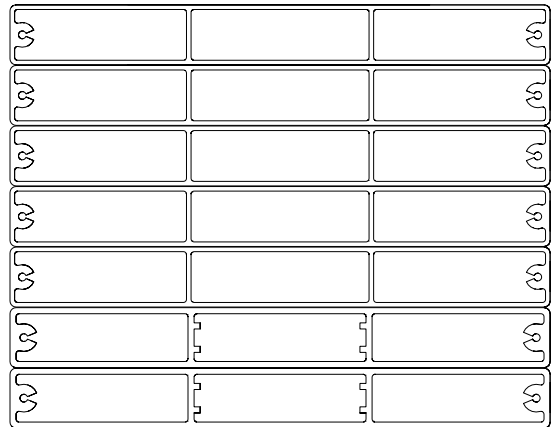
GUIDE DE
MONTAGE

III. GUIDE DE MONTAGE

1. COMPOSITION DES COLIS

KJN-01177 :

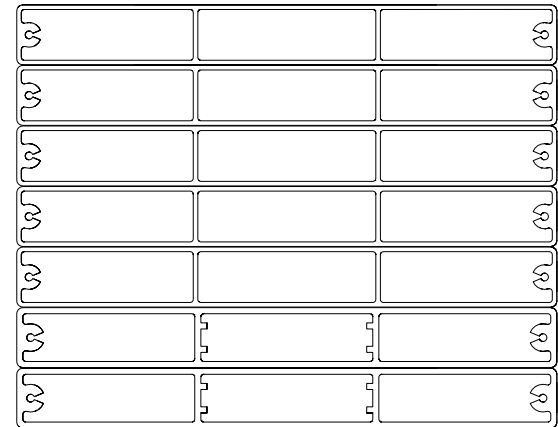
0402-0063



3 X5

4 X2

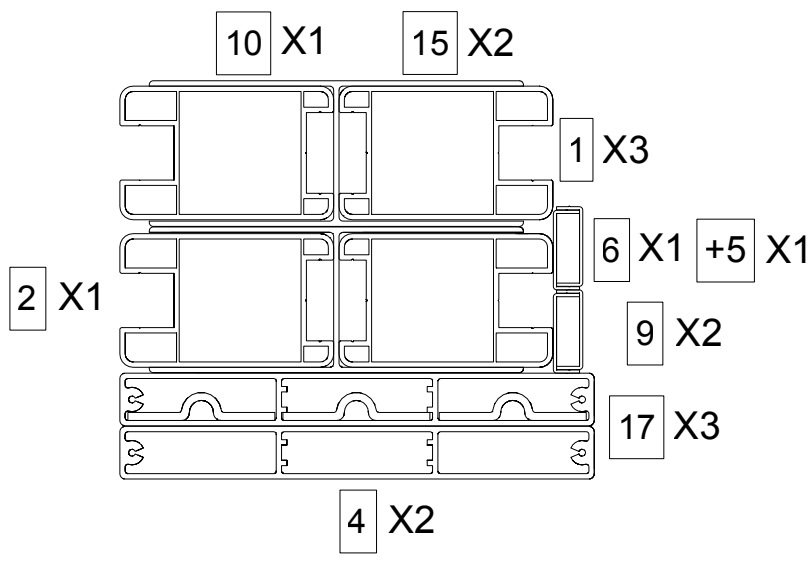
0402-0063



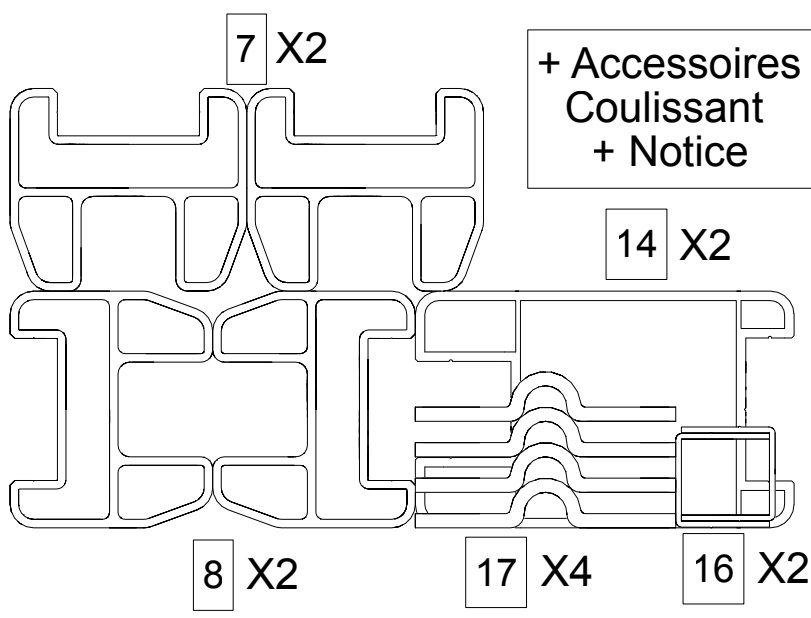
3 X5

4 X2

0402-0065

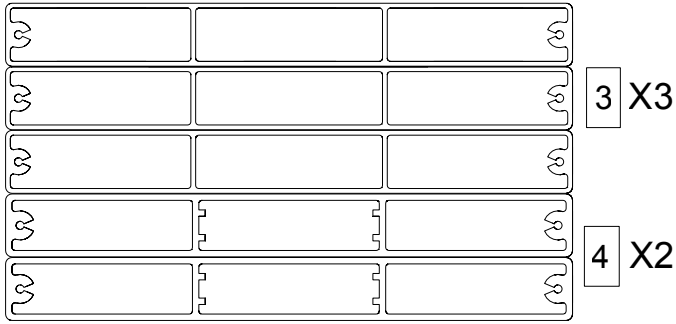


0402-0066

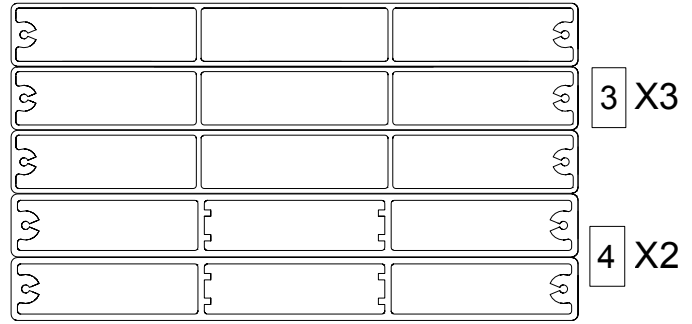


KJN-01179 :

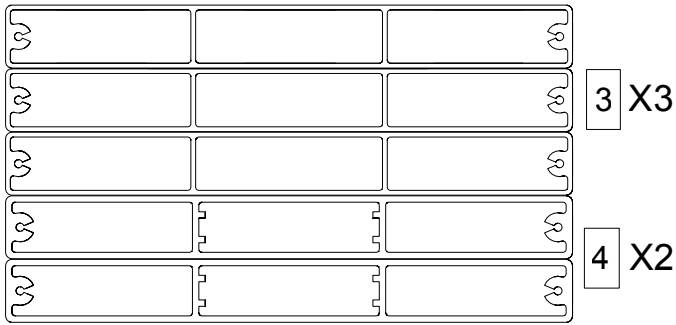
0402-0067



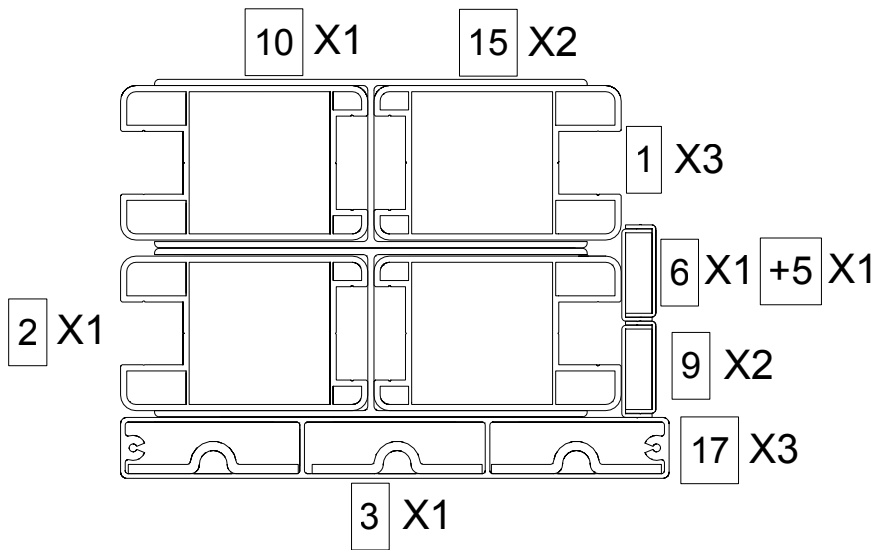
0402-0067



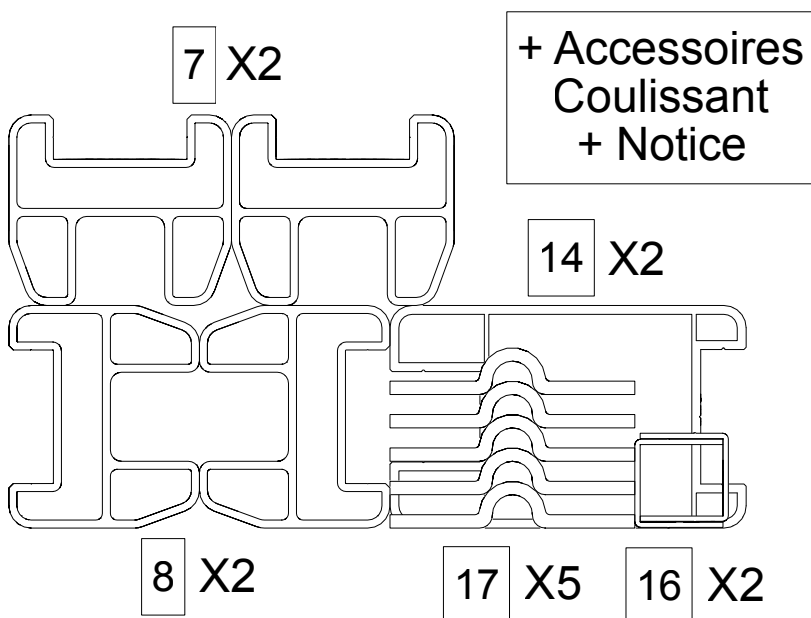
0402-0067



0402-0069



0402-0070



OUTILS
NÉCESSAIRES



PERSONNALISATION



GUIDE DE
MONTAGE

2. LISTE DES PIÈCES



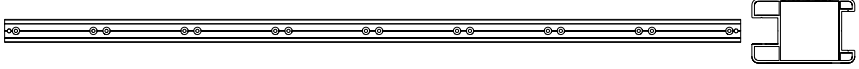

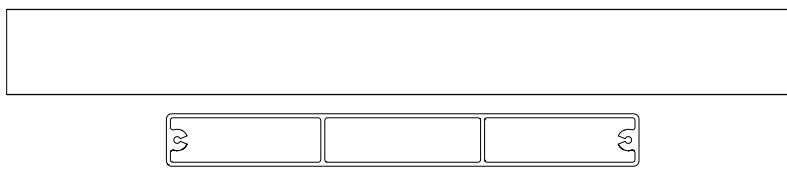
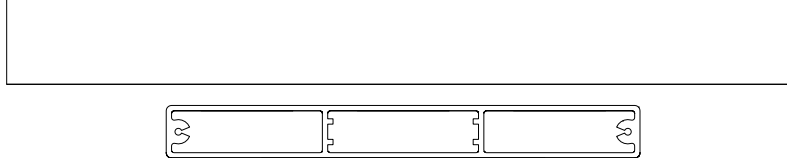
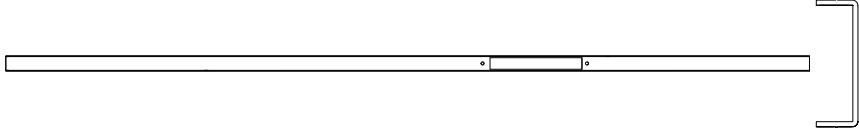
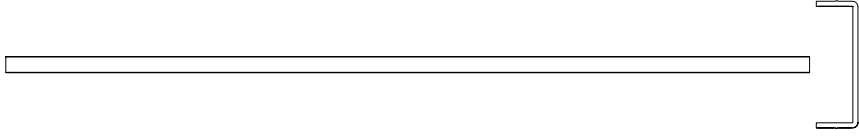
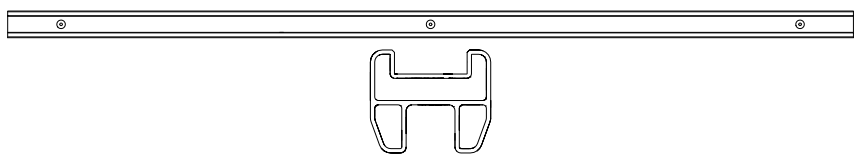
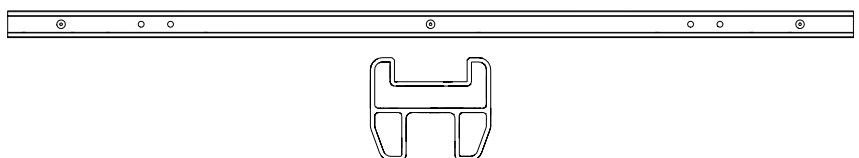
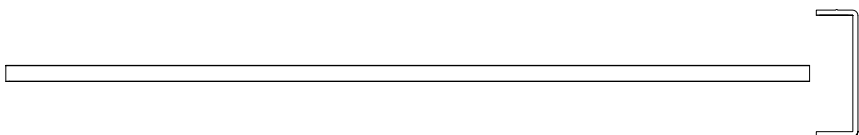
OUTILS
NÉCESSAIRES

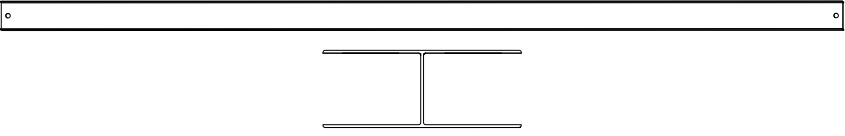
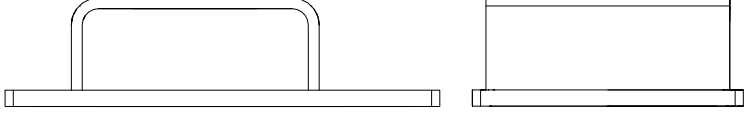
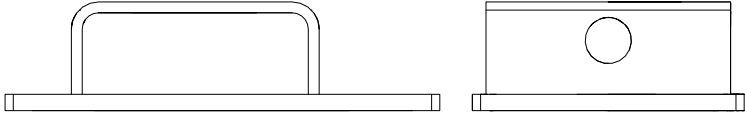
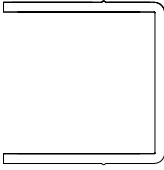
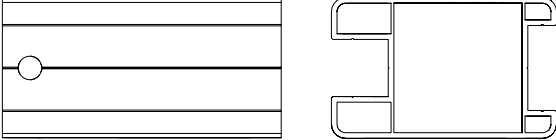

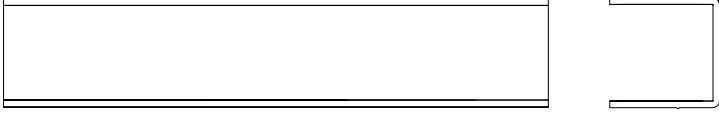


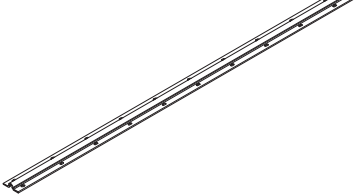
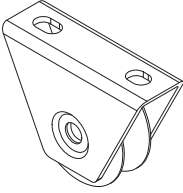
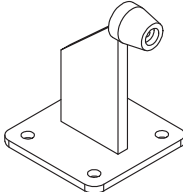
PERSONNALISATION



GUIDE DE
MONTAGE

No.	Description	L (mm)	L (mm)	H (mm)	QTE
1		1600	80	50	3
2		1600	80	50	1
3		A	177.5	20	10
4		A	177.5	20	6
5		1600	30	10	1
6		1500	30	10	1
7		A	50	43	2
8		A	50	43	2
9		A - 41	30	10	2

No.	Description	L (mm)	L (mm)	H (mm)	QTE
10		1606	140	55	1
11		80	50	20	4
12		80	50	20	8
13		20	20	20	36
14		100	80	50	2
15		106	140	55	2
16		100	20	20	2

17		Quantité selon modèle		X
18		/	4	
19		/	1	



OUTILS
NÉCESSAIRES



PERSONNALISATION



GUIDE DE
MONTAGE

FR



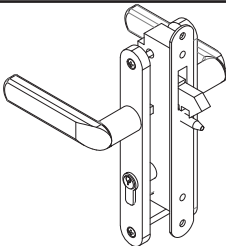
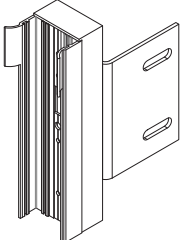
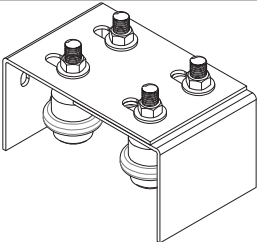
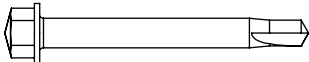
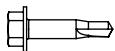
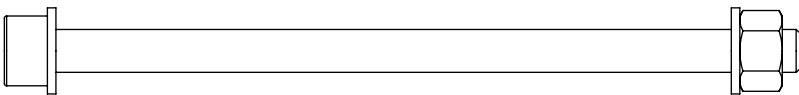
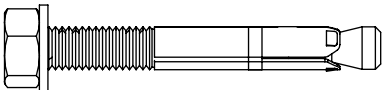

OUTILS
NÉCESSAIRES



PERSONNALISATION



GUIDE DE
MONTAGE

No.	Description	L (mm)	L (mm)	H (mm)	QTE
20			/		1
21			/		1
22			/		1
23			ST 5.5 x 50		64
24			ST 3.9 x 16		16
25			/		4
26			Quantité selon modèle		X
27			/		1

3. INSTRUCTIONS DE MONTAGE

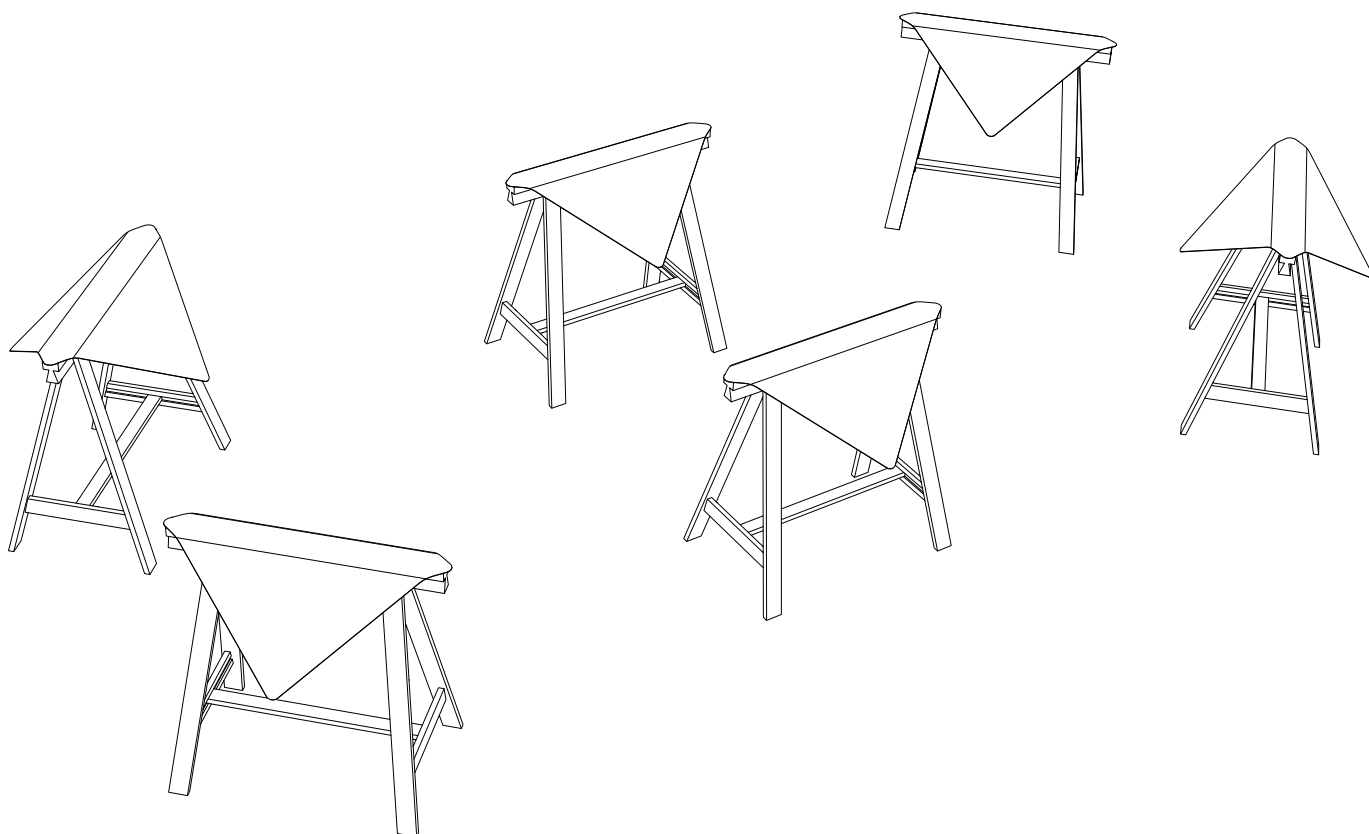


Si vous souhaitez motoriser votre portail, il est impératif de tenir compte des spécificités d'installation de la motorisation dans le positionnement de votre portail et cela avant d'en effectuer la pose.

1.



Il est nécessaire d'utiliser une protection sur les tréteaux pour éviter les risques de rayure.



OUTILS
NÉCESSAIRES



PERSONNALISATION



GUIDE DE
MONTAGE



OUTILS
NÉCESSAIRES

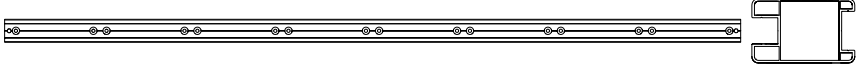



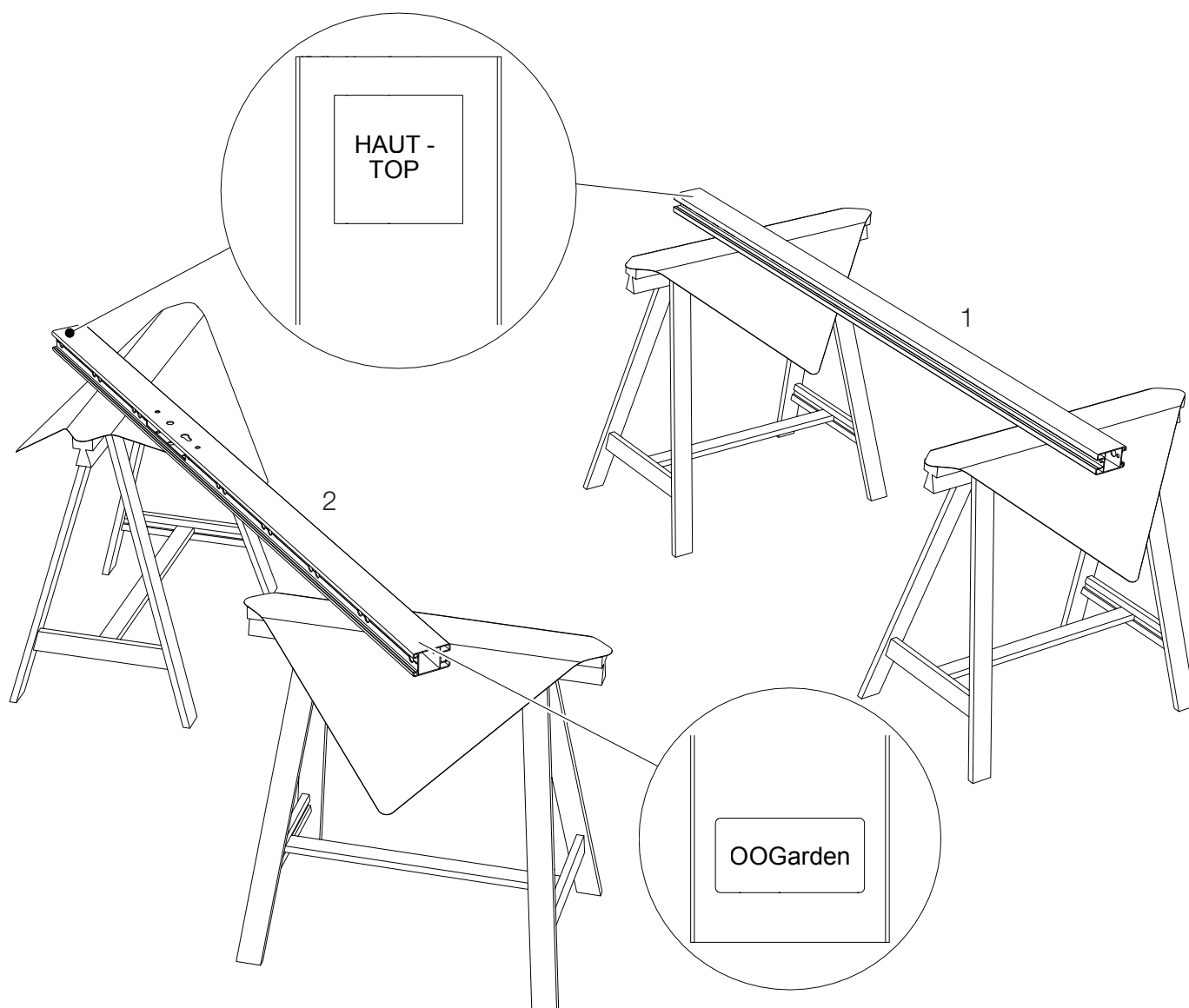
PERSONNALISATION



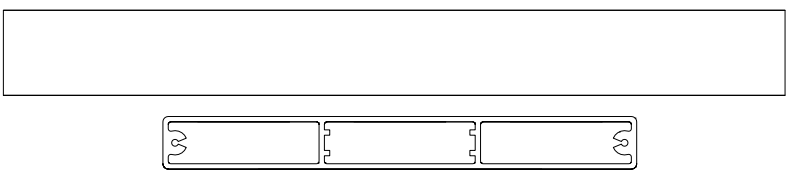
GUIDE DE
MONTAGE

2.

No.	Description	L (mm)	L (mm)	H (mm)	QTE
1		1600	80	50	1
2		1600	80	50	1

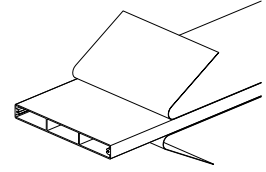


3.

No.	Description	L (mm)	L (mm)	H (mm)	QTE
4		A	177.5	20	1

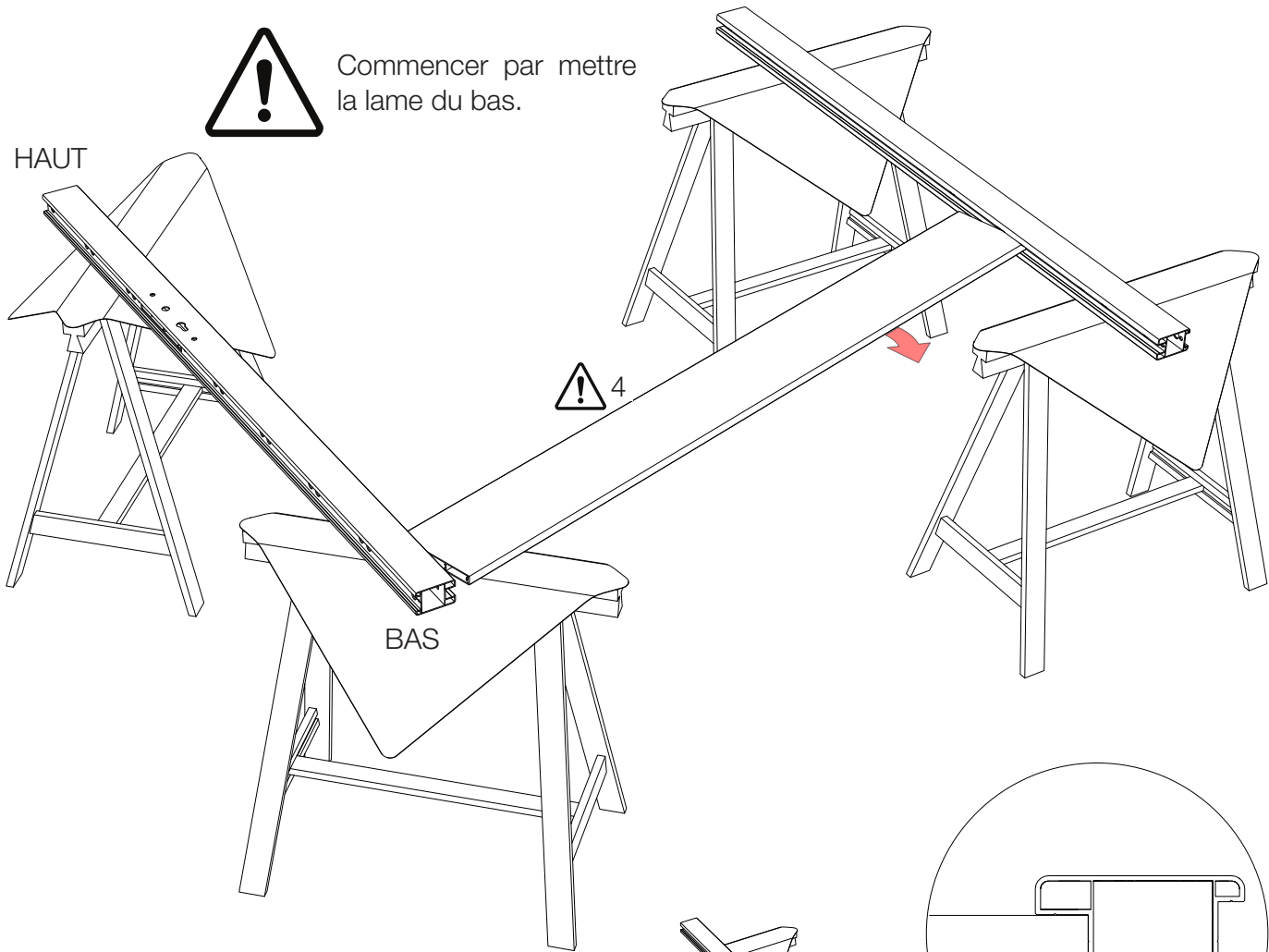


Ne retirer que les extrémités du film plastique avant assemblage des lames.



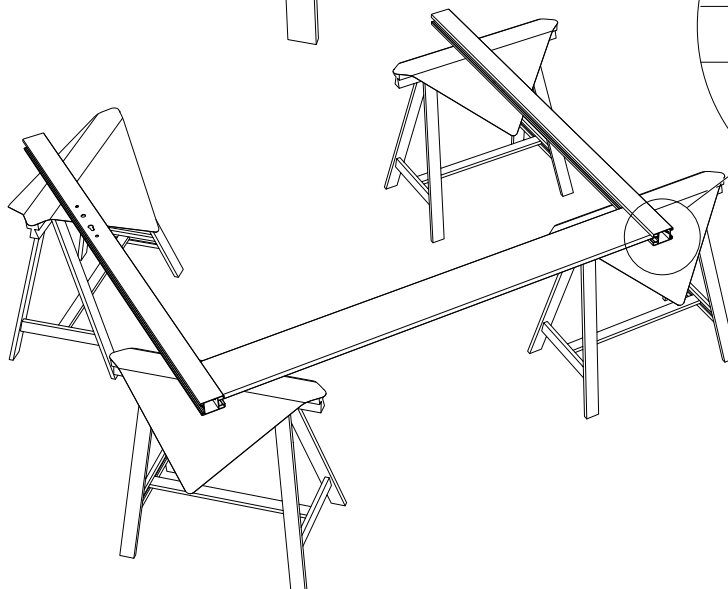
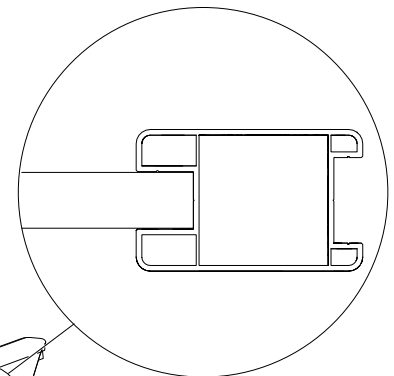
Commencer par mettre la lame du bas.

HAUT



BAS

4



OUTILS
NÉCESSAIRES

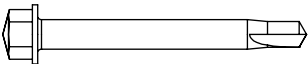


PERSONNALISATION



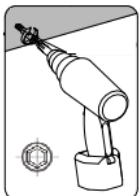
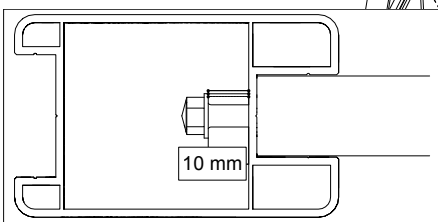
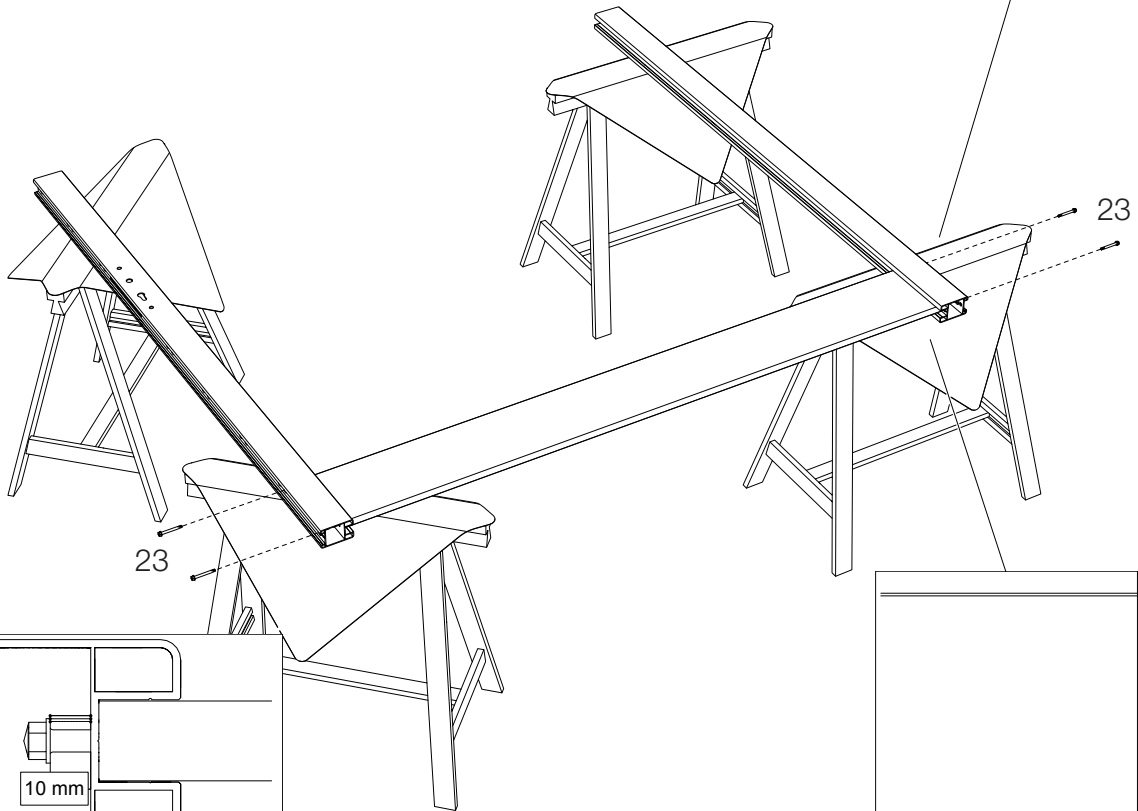
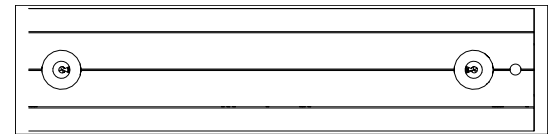
GUIDE DE
MONTAGE

4.

No.	Description	L (mm)	L (mm)	H (mm)	QTE
23		ST 5.5 x 50			4



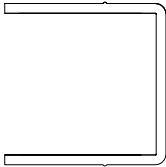
Vérifier que les trous des montants soient bien alignés avec les trous des lames.

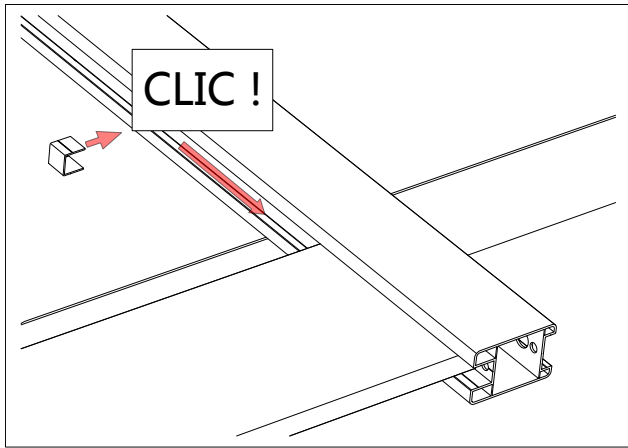


Ne pas serrer les vis au maximum pour faciliter les étapes suivantes.

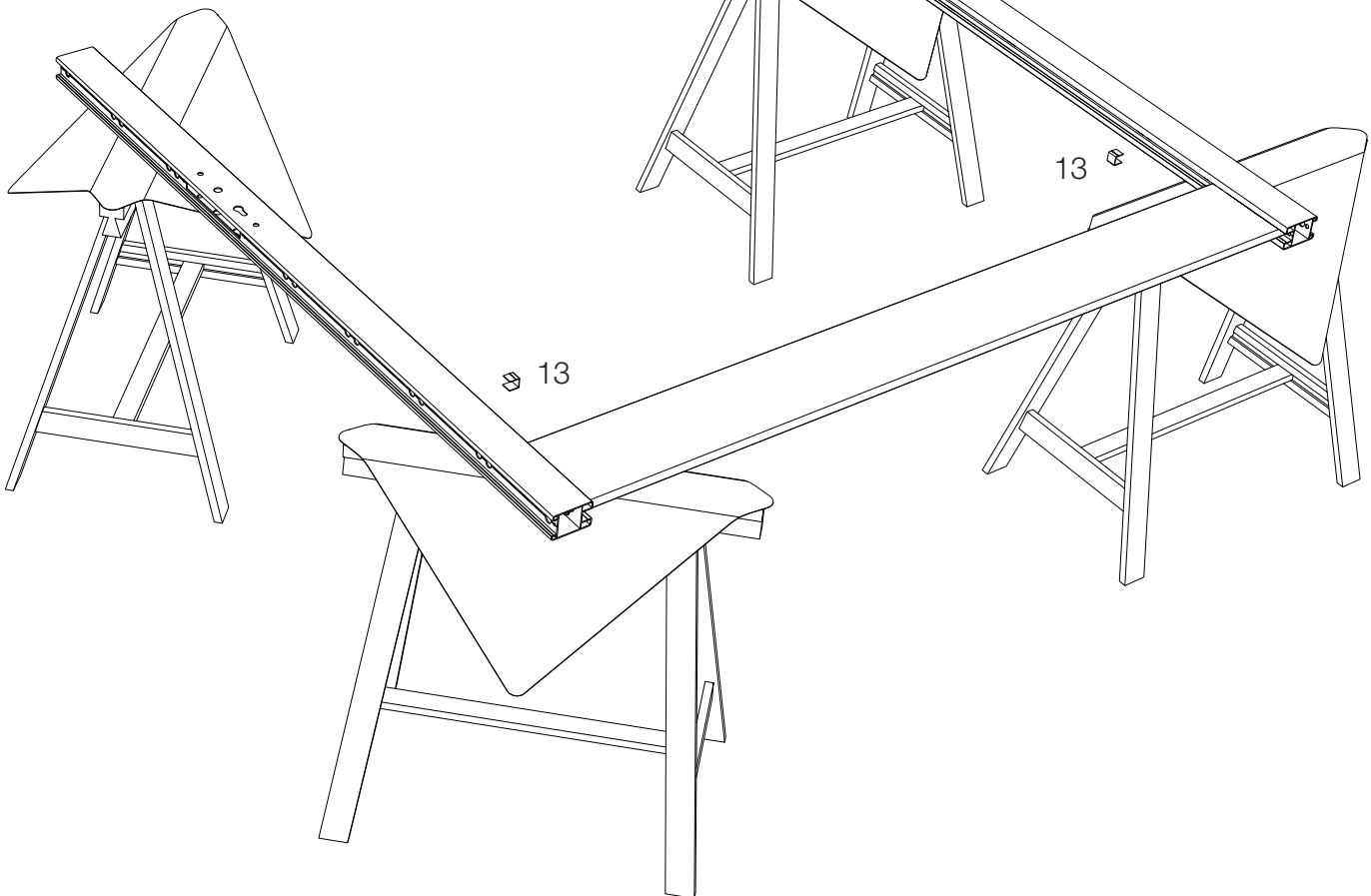
Laisser un jeu de 10 mm.

5.

No.	Description	L (mm)	L (mm)	H (mm)	QTE
13		20	20	20	2



Etape à répéter après chaque lame posée.



OUTILS
NÉCESSAIRES



PERSONNALISATION



GUIDE DE
MONTAGE



OUTILS
NÉCESSAIRES


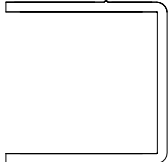


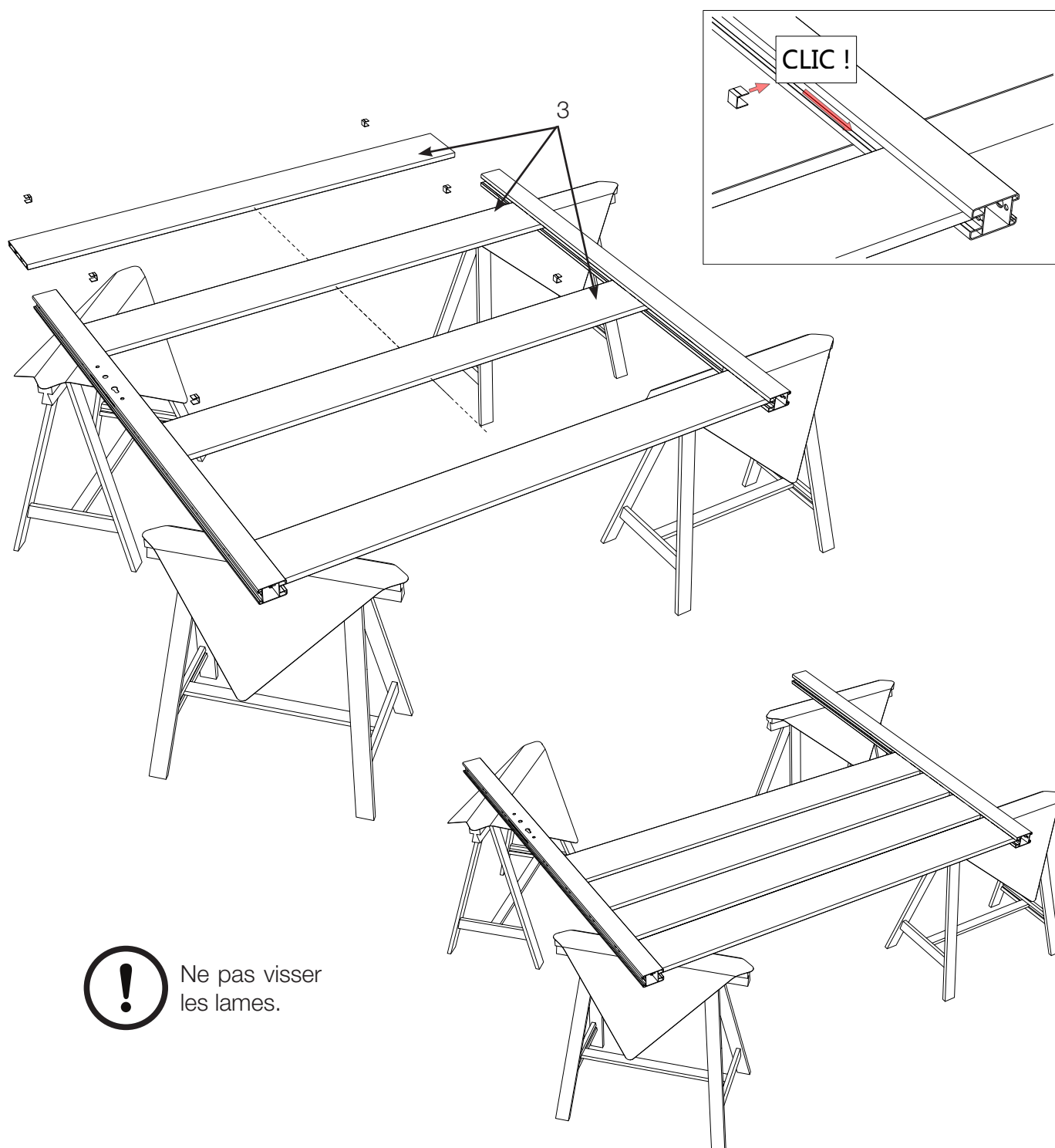
PERSONNALISATION



GUIDE DE
MONTAGE

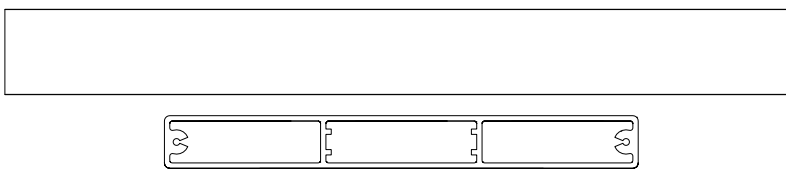
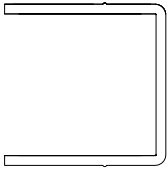
6.

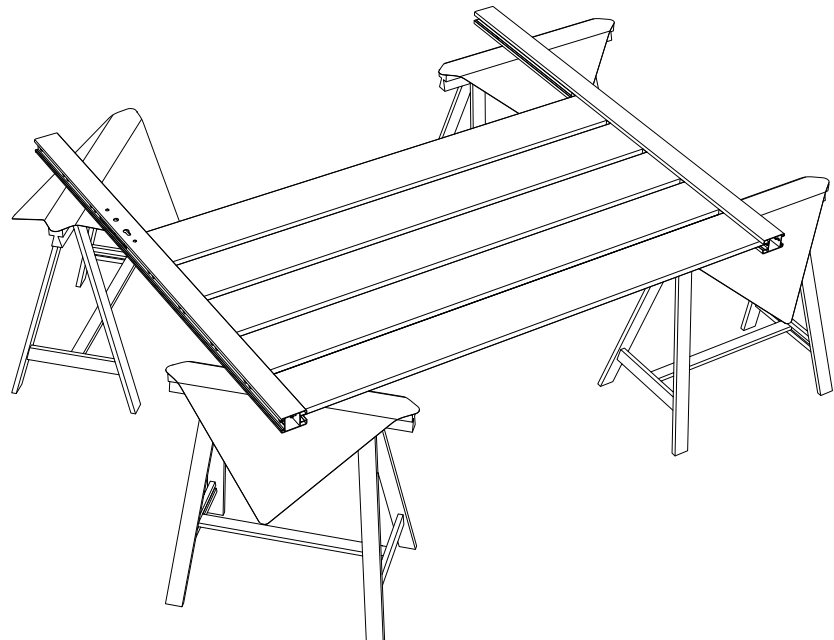
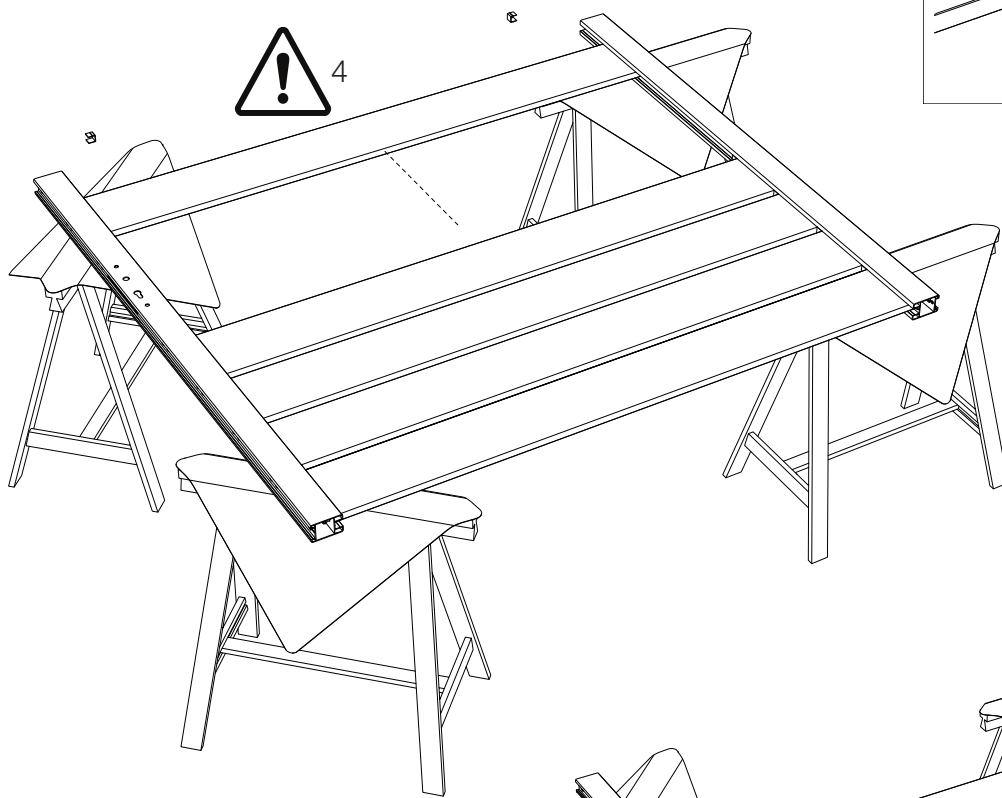
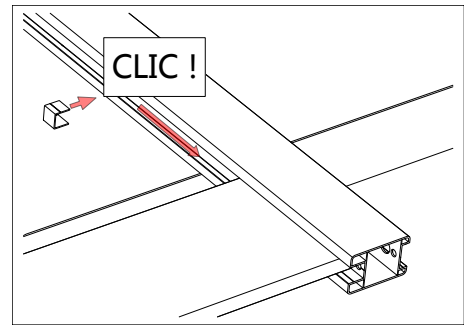
No.	Description	L (mm)	L (mm)	H (mm)	QTE
3		A	177.5	20	3
13		20	20	20	6



Ne pas visser
les lames.

7.

No.	Description	L (mm)	L (mm)	H (mm)	QTE
4		A	177.5	20	1
13		20	20	20	2



OUTILS
NÉCESSAIRES



PERSONNALISATION



GUIDE DE
MONTAGE



OUTILS
NÉCESSAIRES

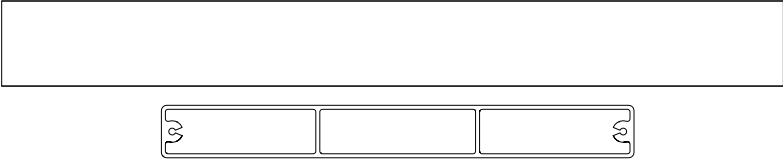
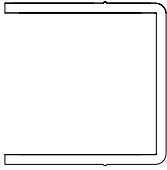


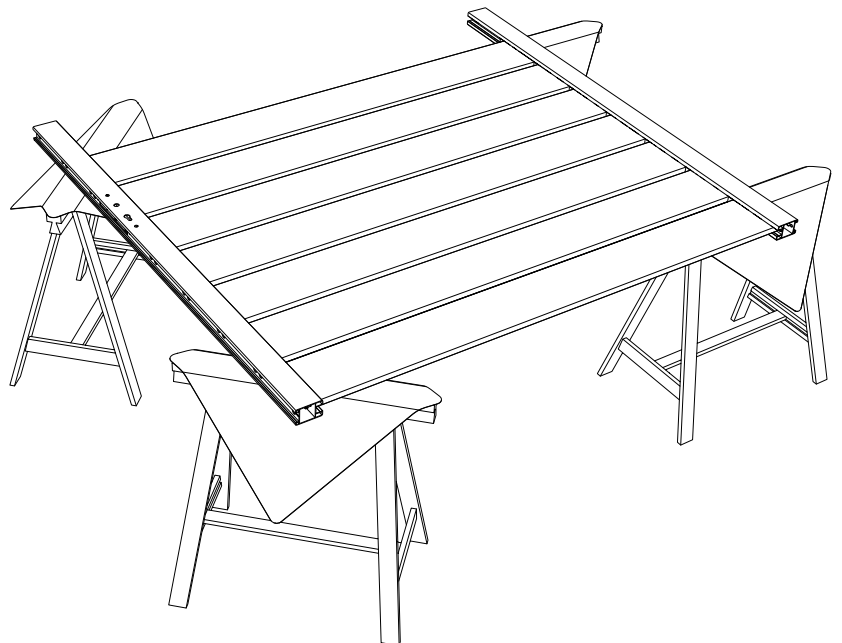
PERSONNALISATION



GUIDE DE
MONTAGE

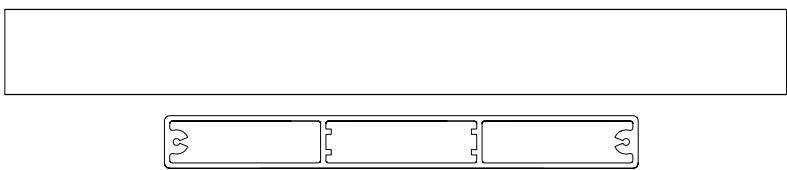
8.

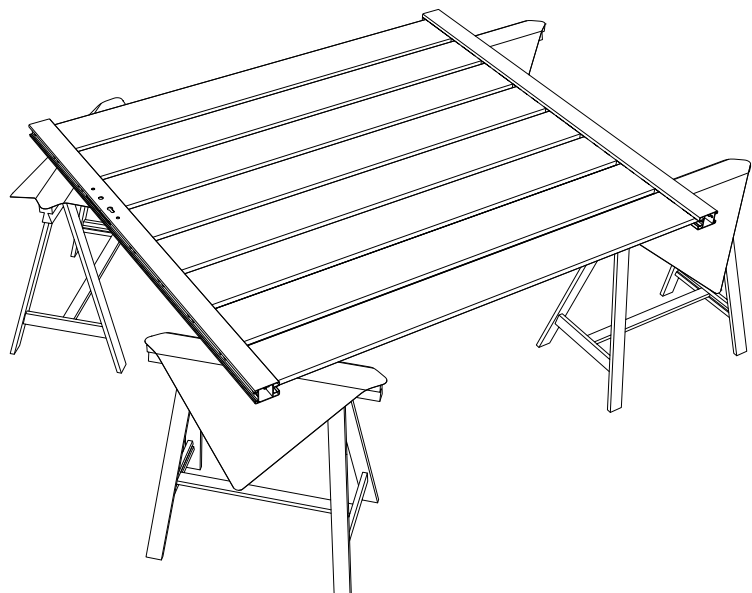
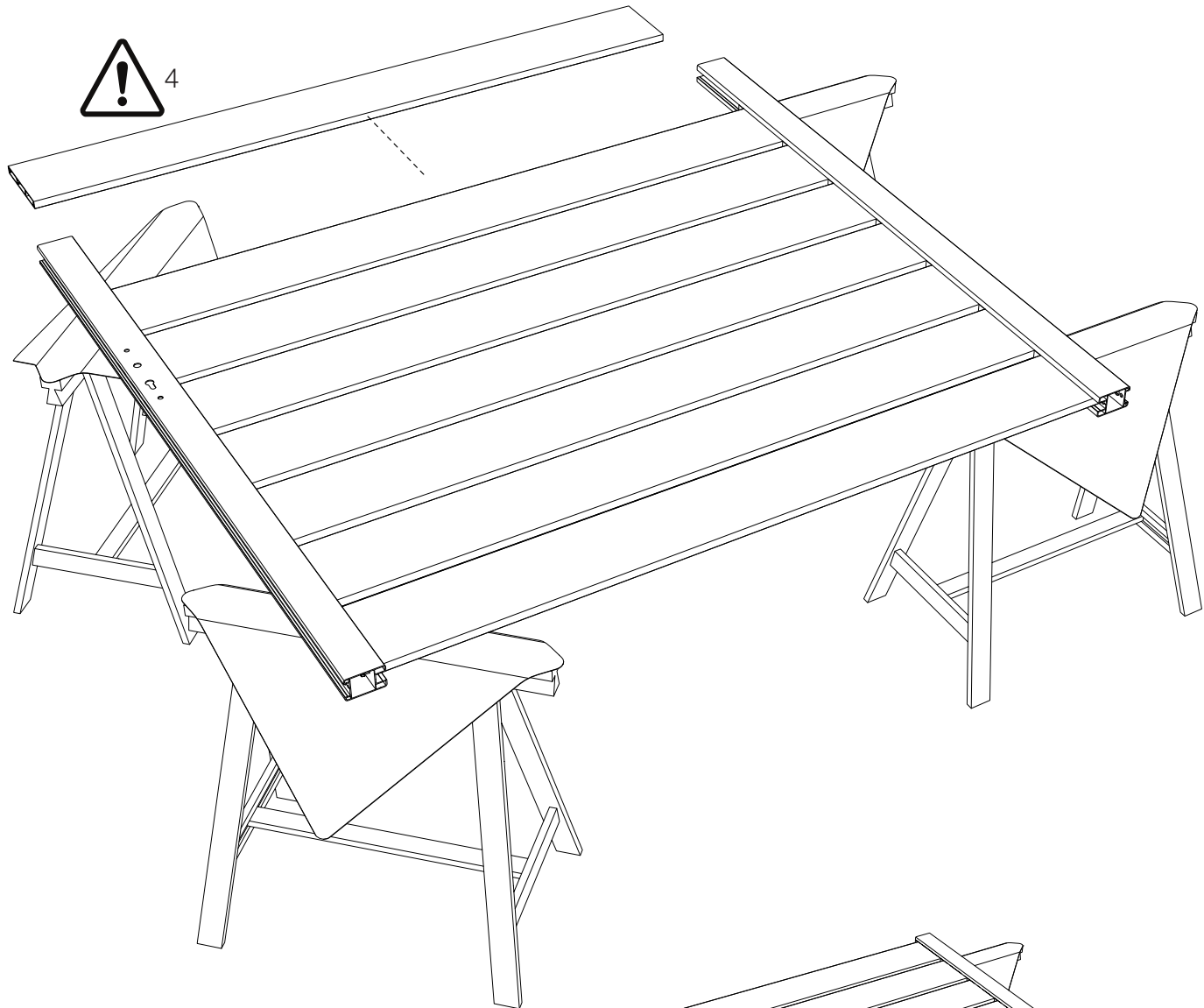
No.	Description	L (mm)	L (mm)	H (mm)	QTE
3		A	177.5	20	2
13		20	20	20	4



Ne pas visser
les lames.

9.

No.	Description	L (mm)	L (mm)	H (mm)	QTE
4		A	177.5	20	1



Ne pas visser les lames.



OUTILS
NÉCESSAIRES



PERSONNALISATION



GUIDE DE
MONTAGE



OUTILS
NÉCESSAIRES

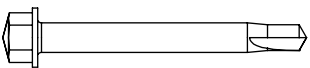


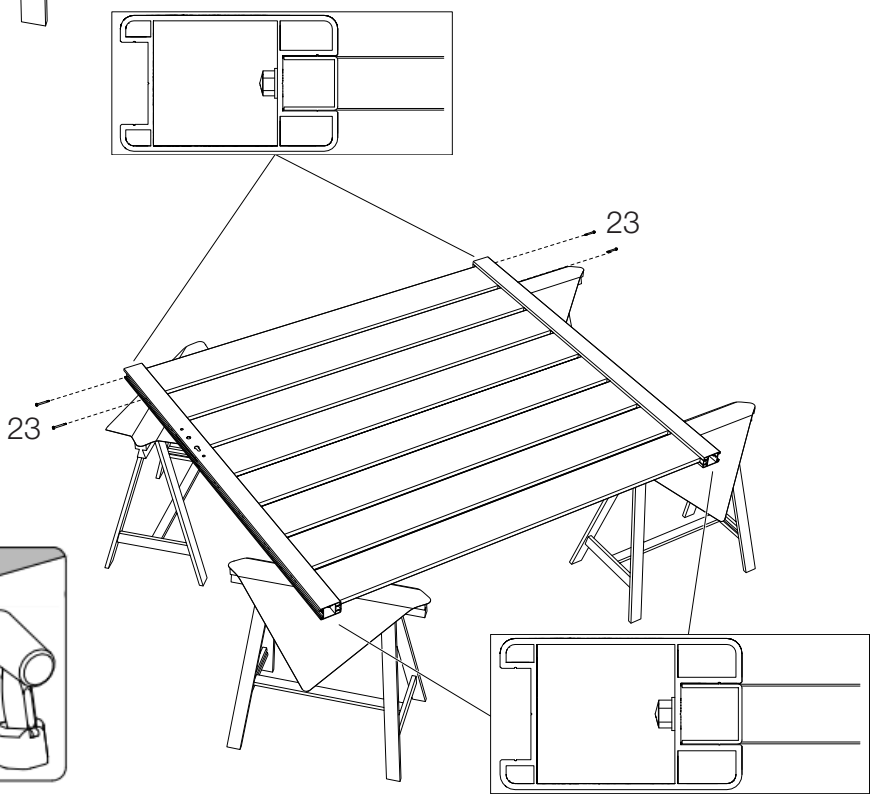
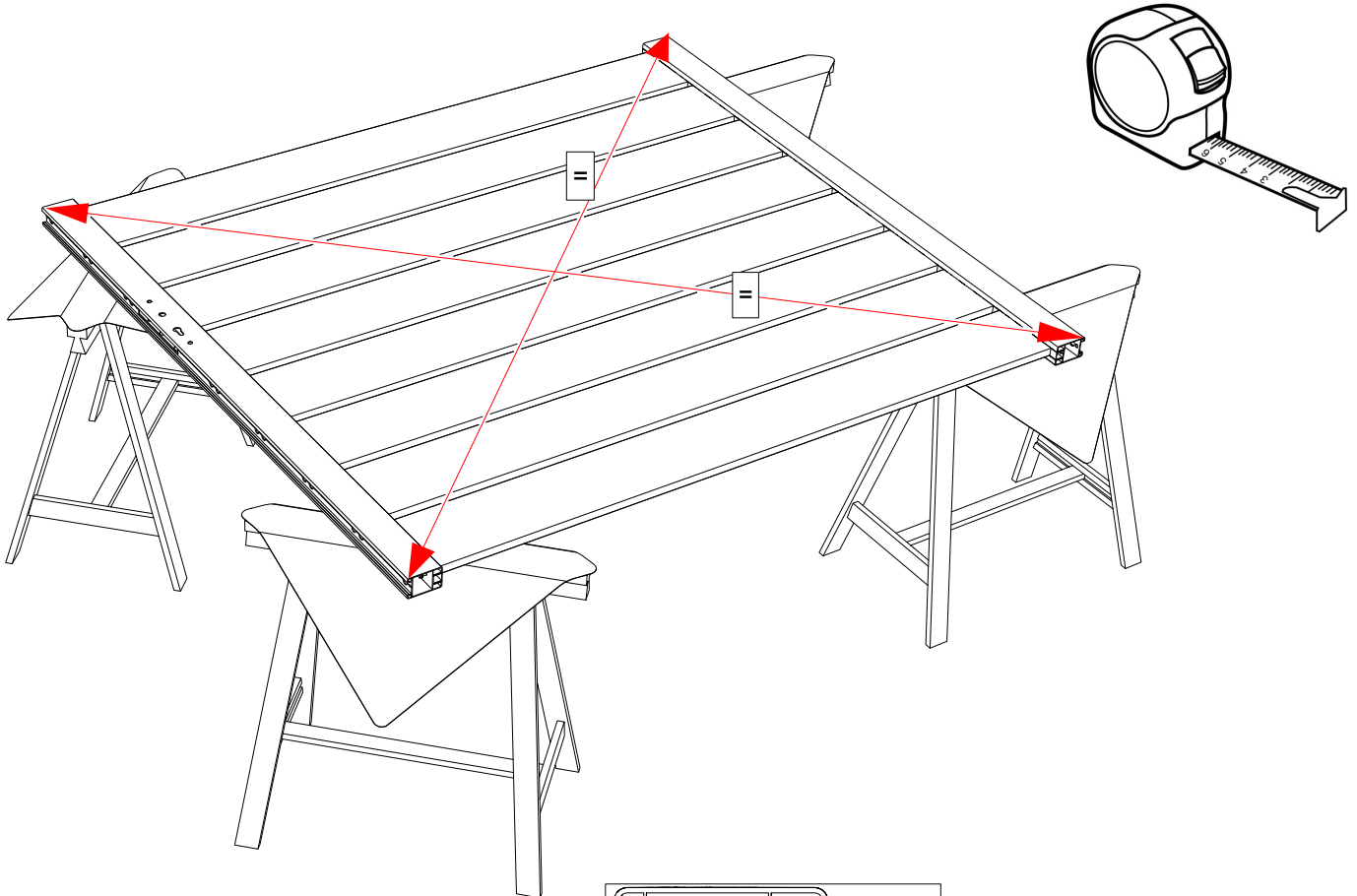
PERSONNALISATION



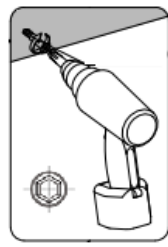
GUIDE DE
MONTAGE

10.

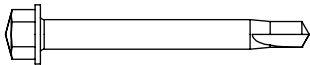
No.	Description	L (mm)	L (mm)	H (mm)	QTE
23		ST 5.5 x 50			4

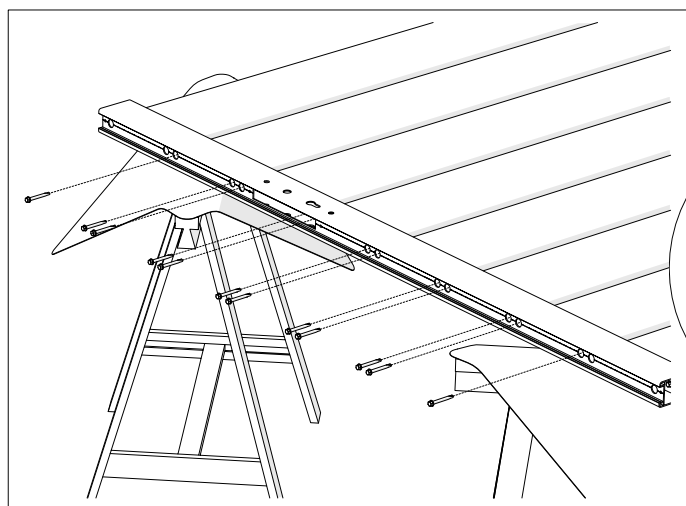


Visser les vis dans leur totalité

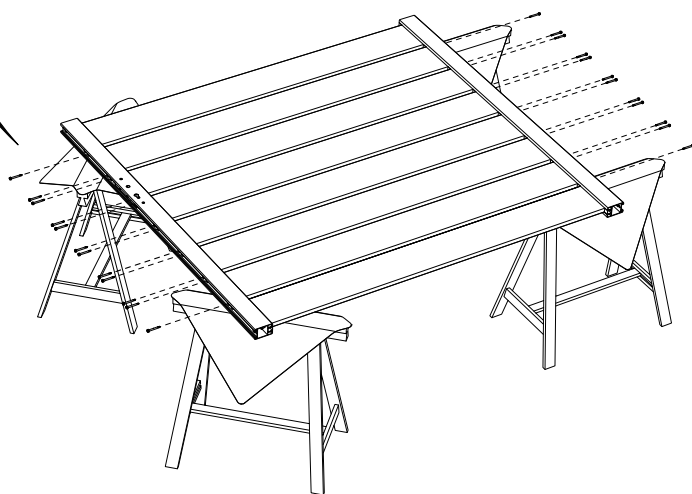
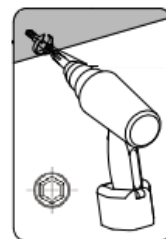


11.

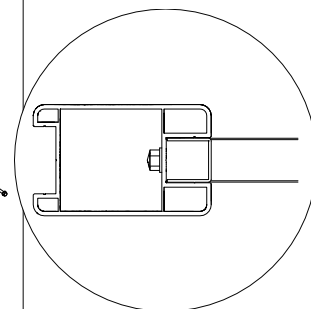
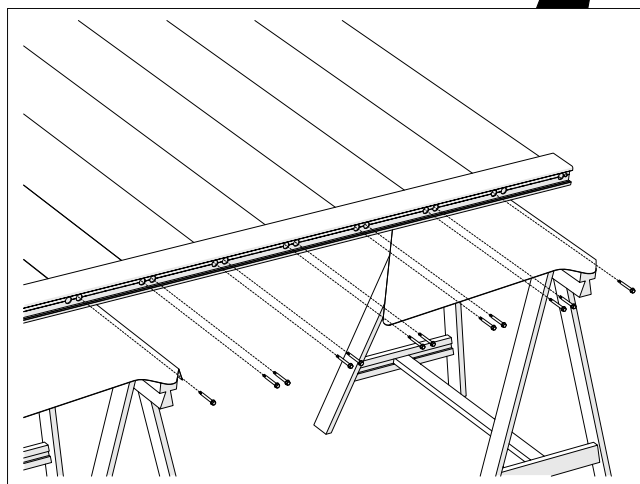
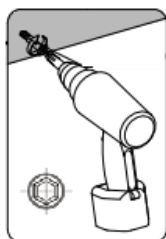
No.	Description	L (mm)	L (mm)	H (mm)	QTE
23		ST 5.5 x 50			24



Visser les vis dans leur totalité



Visser les vis dans leur totalité



OUTILS
NÉCESSAIRES



PERSONNALISATION



GUIDE DE
MONTAGE



OUTILS
NÉCESSAIRES

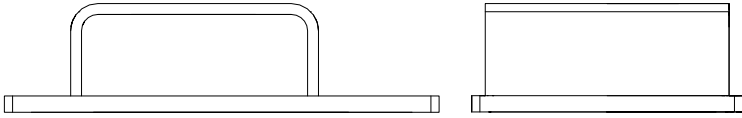
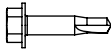


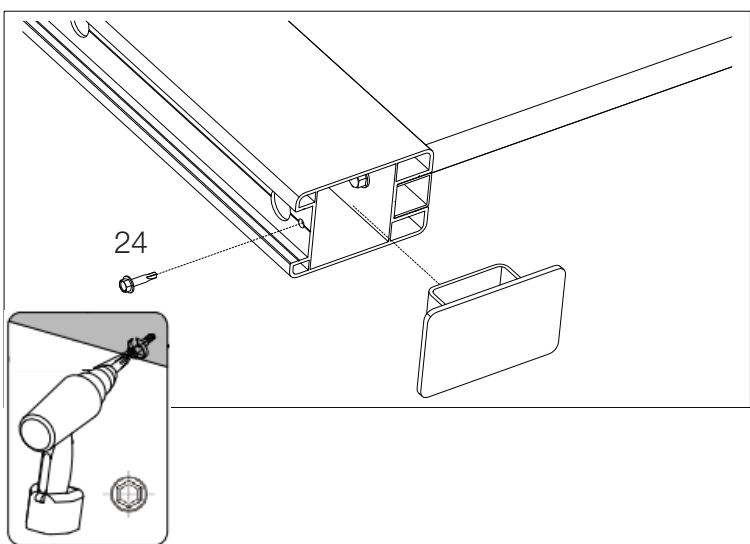
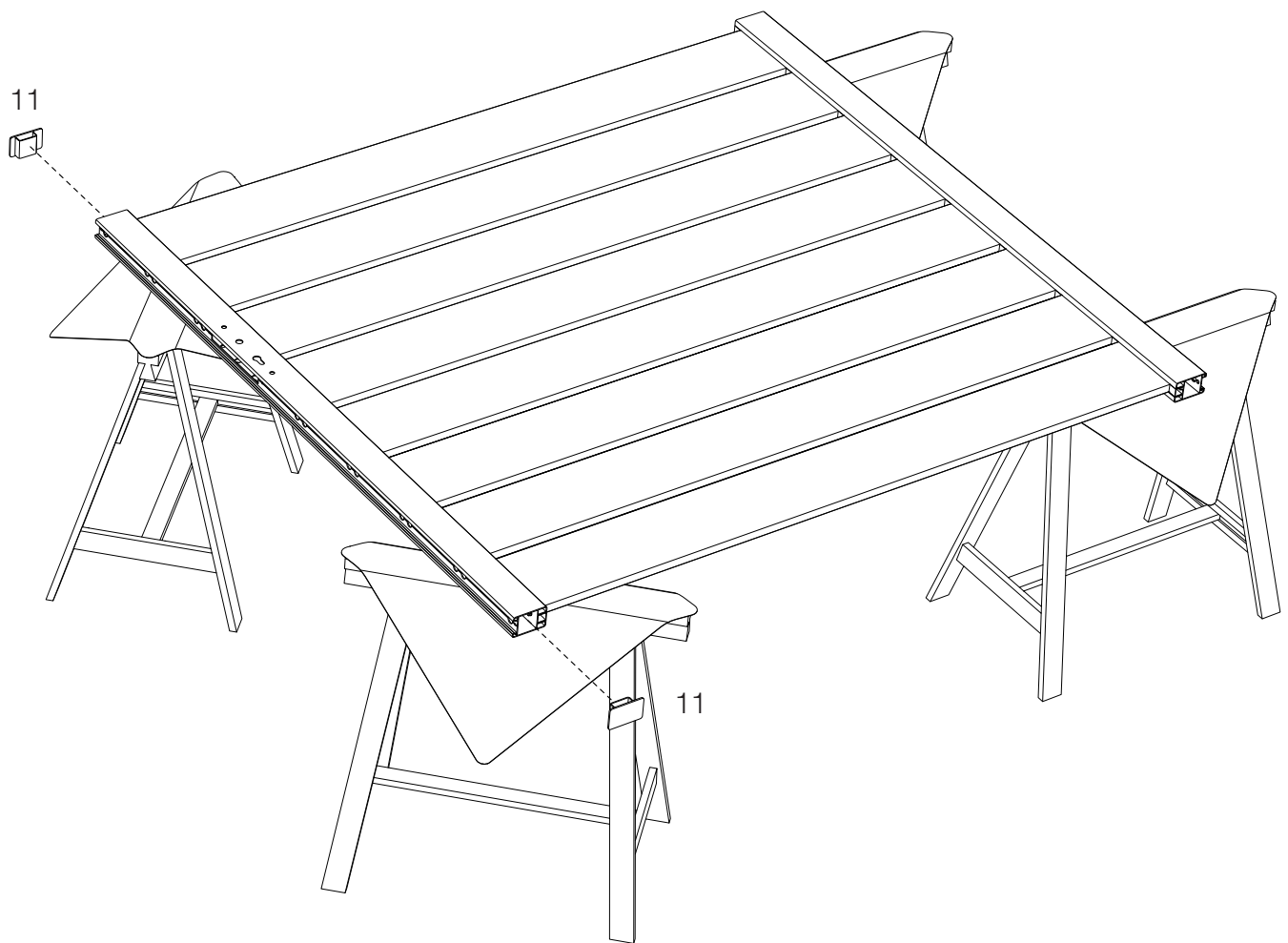
PERSONNALISATION




GUIDE DE
MONTAGE

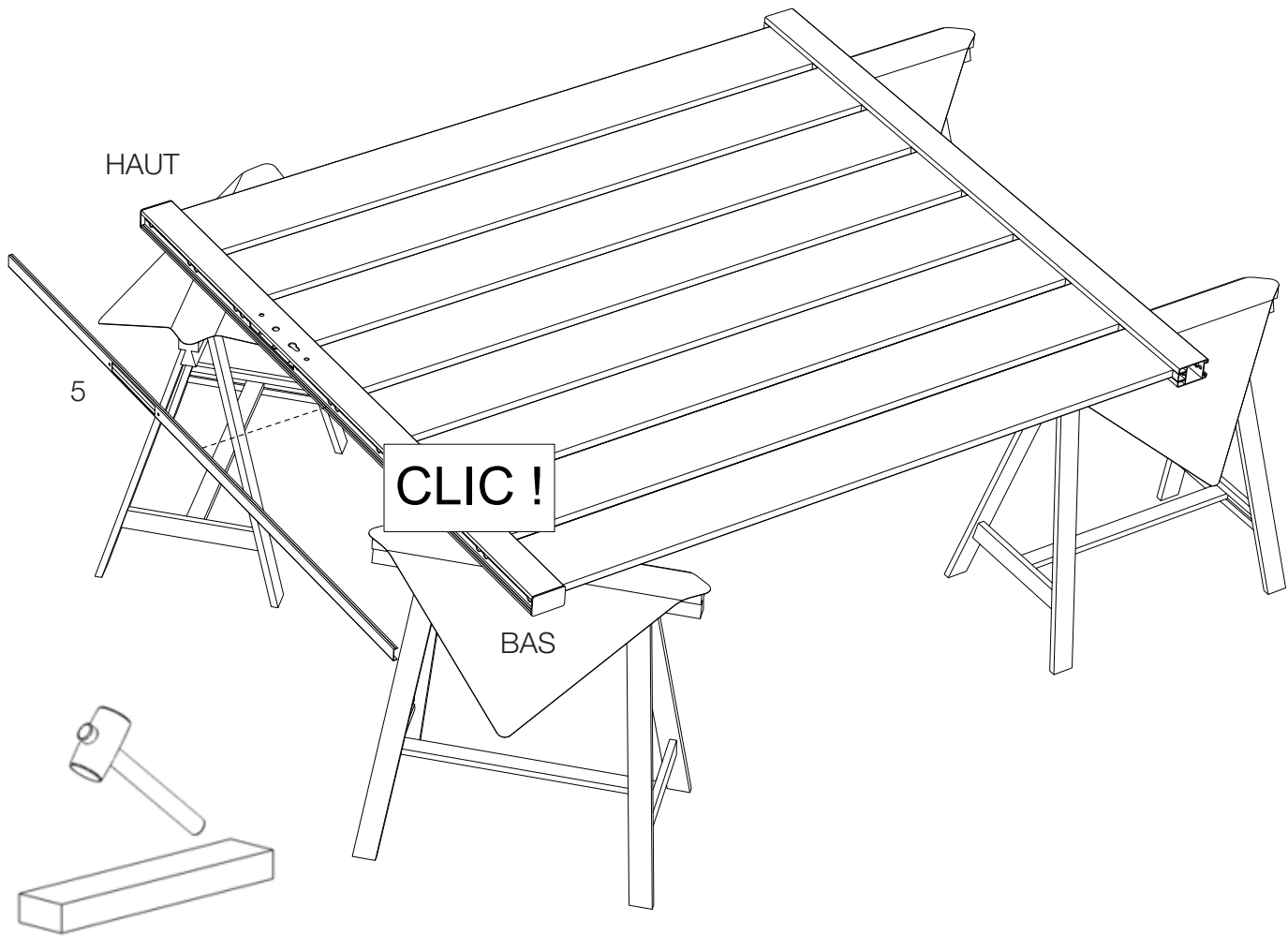
12.

No.	Description	L (mm)	L (mm)	H (mm)	QTE
11		80	50	20	2
24		ST 3.9 x 16			2



13.

No.	Description	L (mm)	L (mm)	H (mm)	QTE
5		1600	30	10	1



OUTILS
NÉCESSAIRES



PERSONNALISATION



GUIDE DE
MONTAGE



OUTILS
NÉCESSAIRES

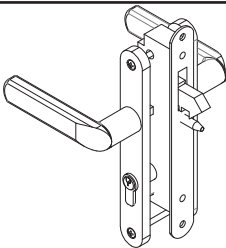


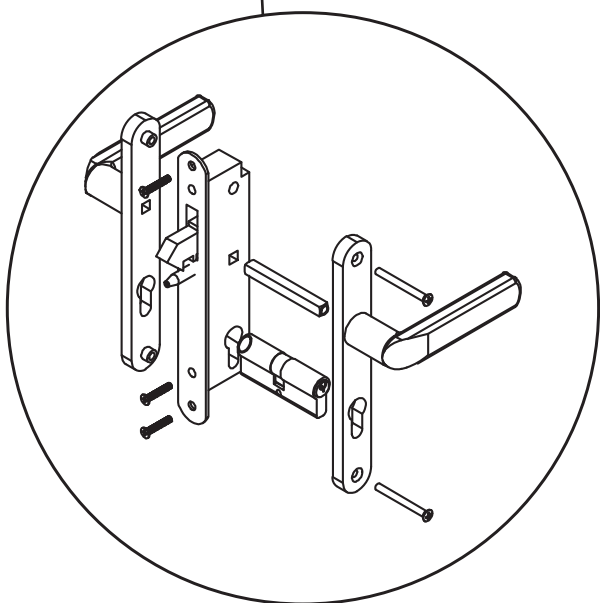
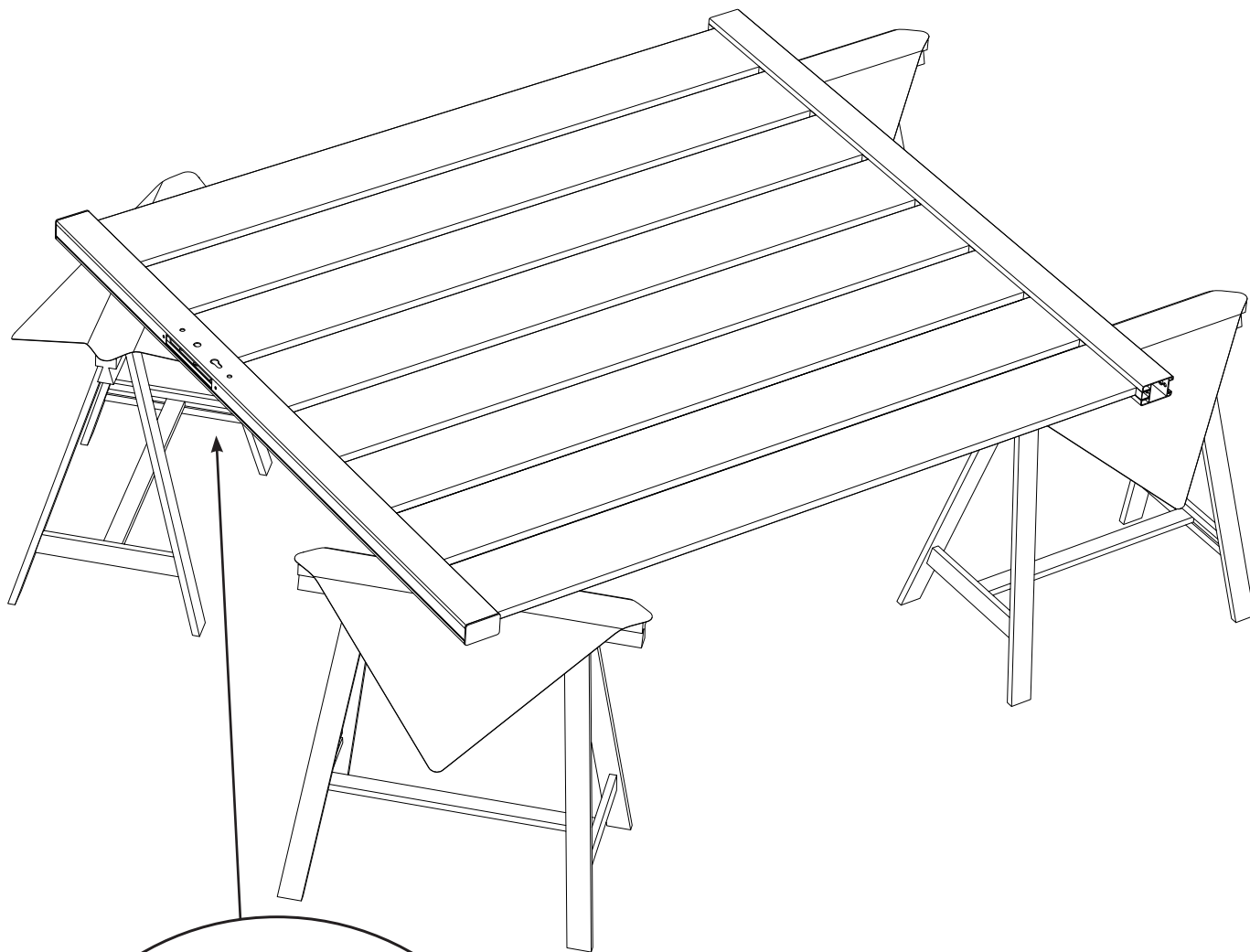
PERSONNALISATION



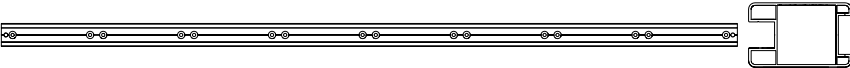
GUIDE DE
MONTAGE

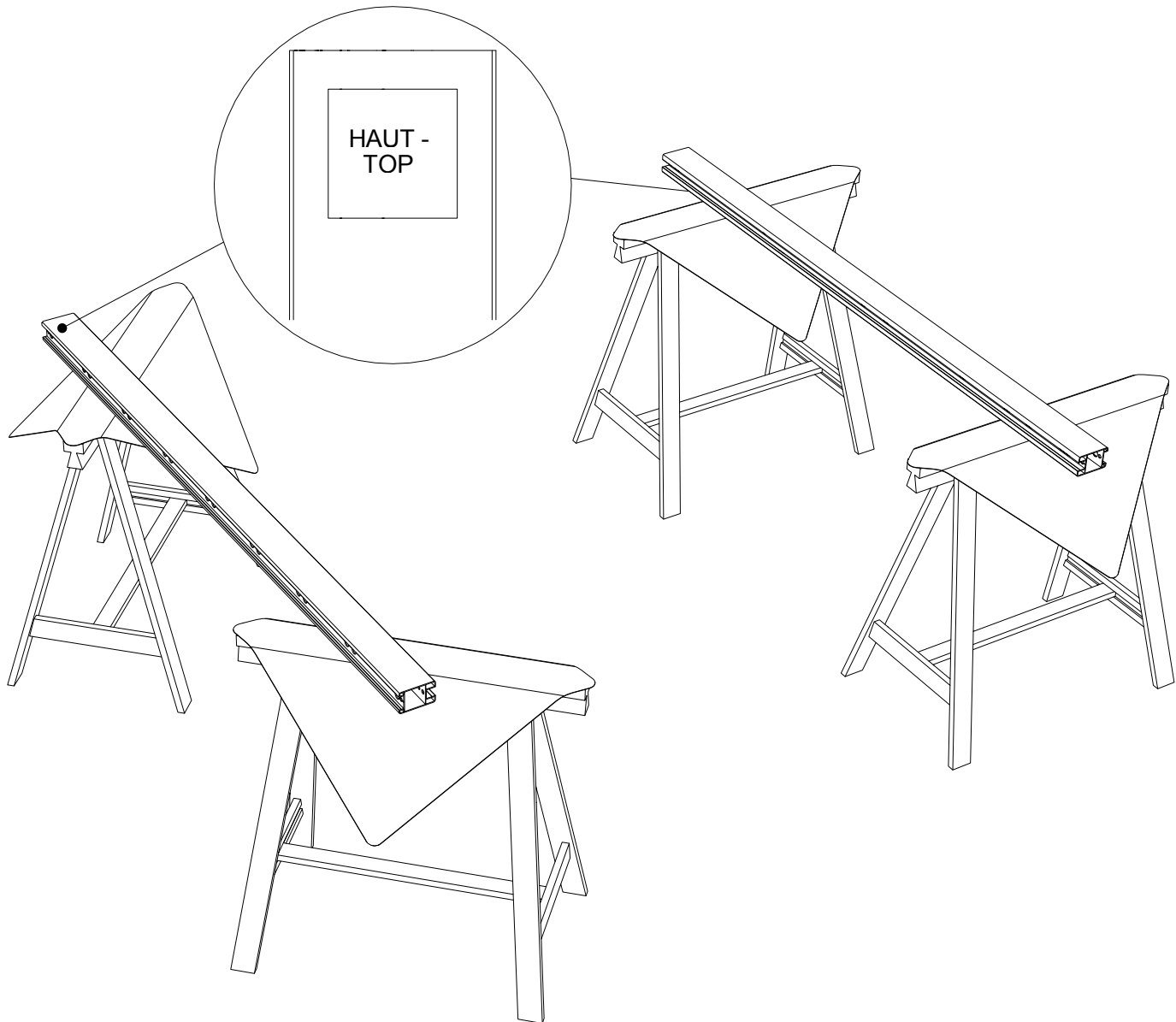
14.

No.	Description	L (mm)	L (mm)	H (mm)	QTE
20			/		1



15.

No.	Description	L (mm)	L (mm)	H (mm)	QTE
1		1600	80	50	2



OUTILS
NÉCESSAIRES



PERSONNALISATION



GUIDE DE
MONTAGE



OUTILS
NÉCESSAIRES

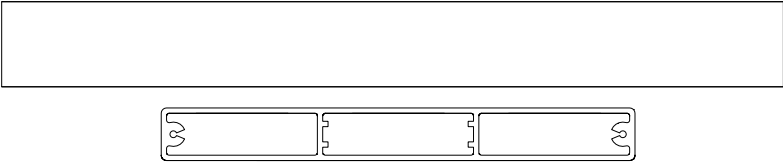


PERSONNALISATION



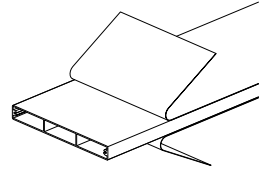
GUIDE DE
MONTAGE

16.

No.	Description	L (mm)	L (mm)	H (mm)	QTE
4		A	177.5	20	1

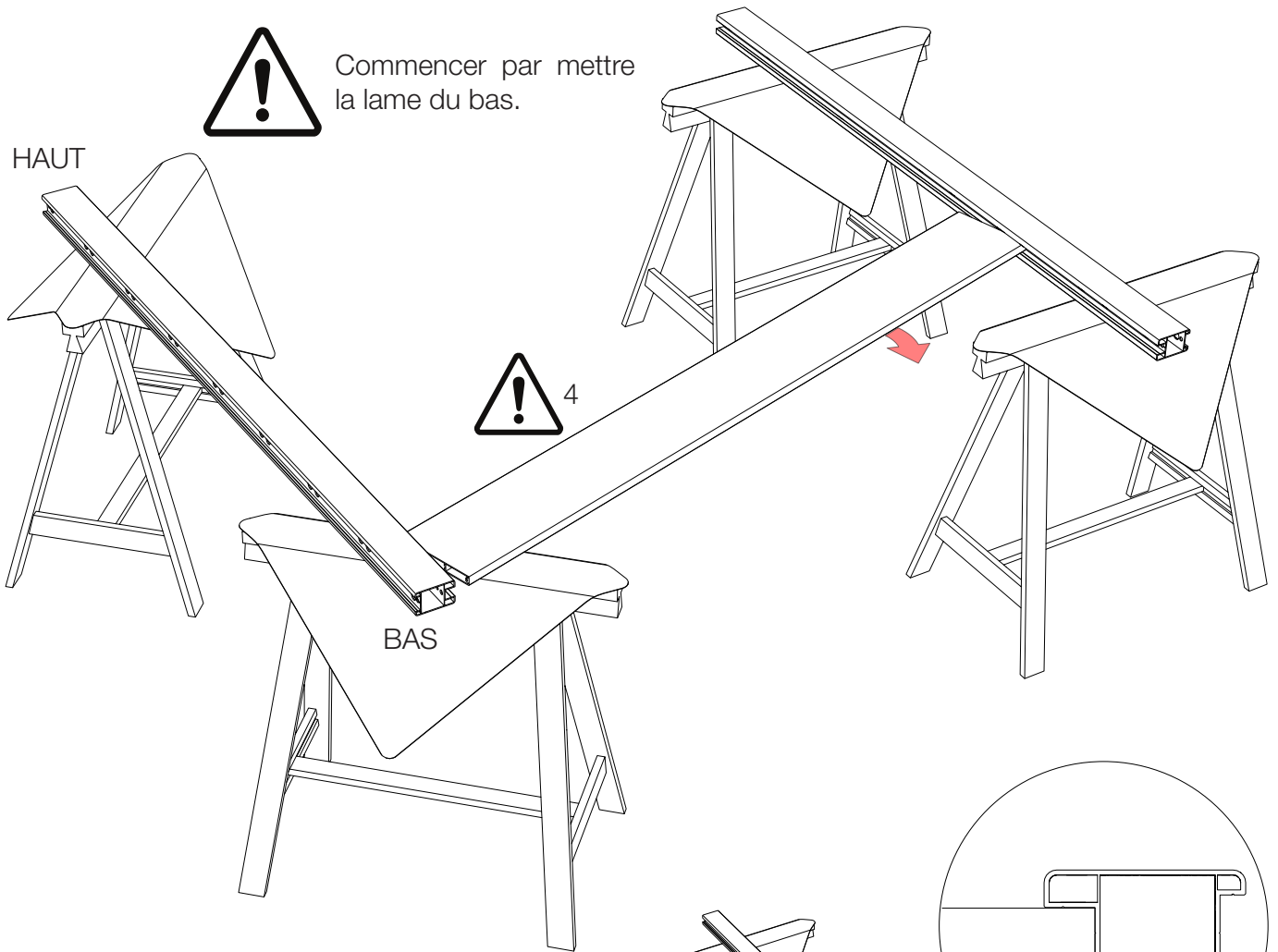


Ne retirer que les extrémités du film plastique avant assemblage des lames.

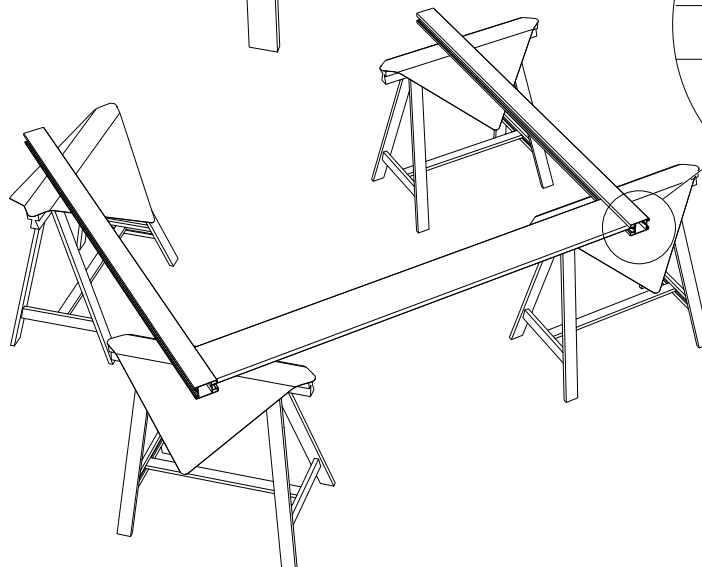
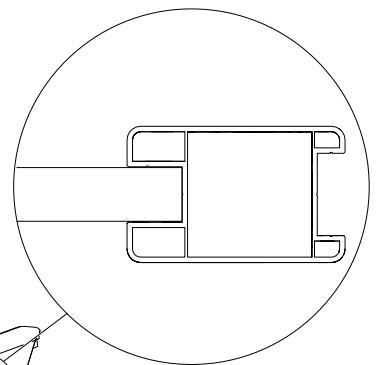


Commencer par mettre la lame du bas.

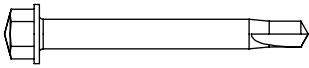
HAUT



BAS

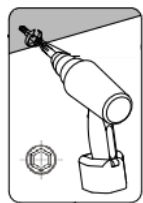
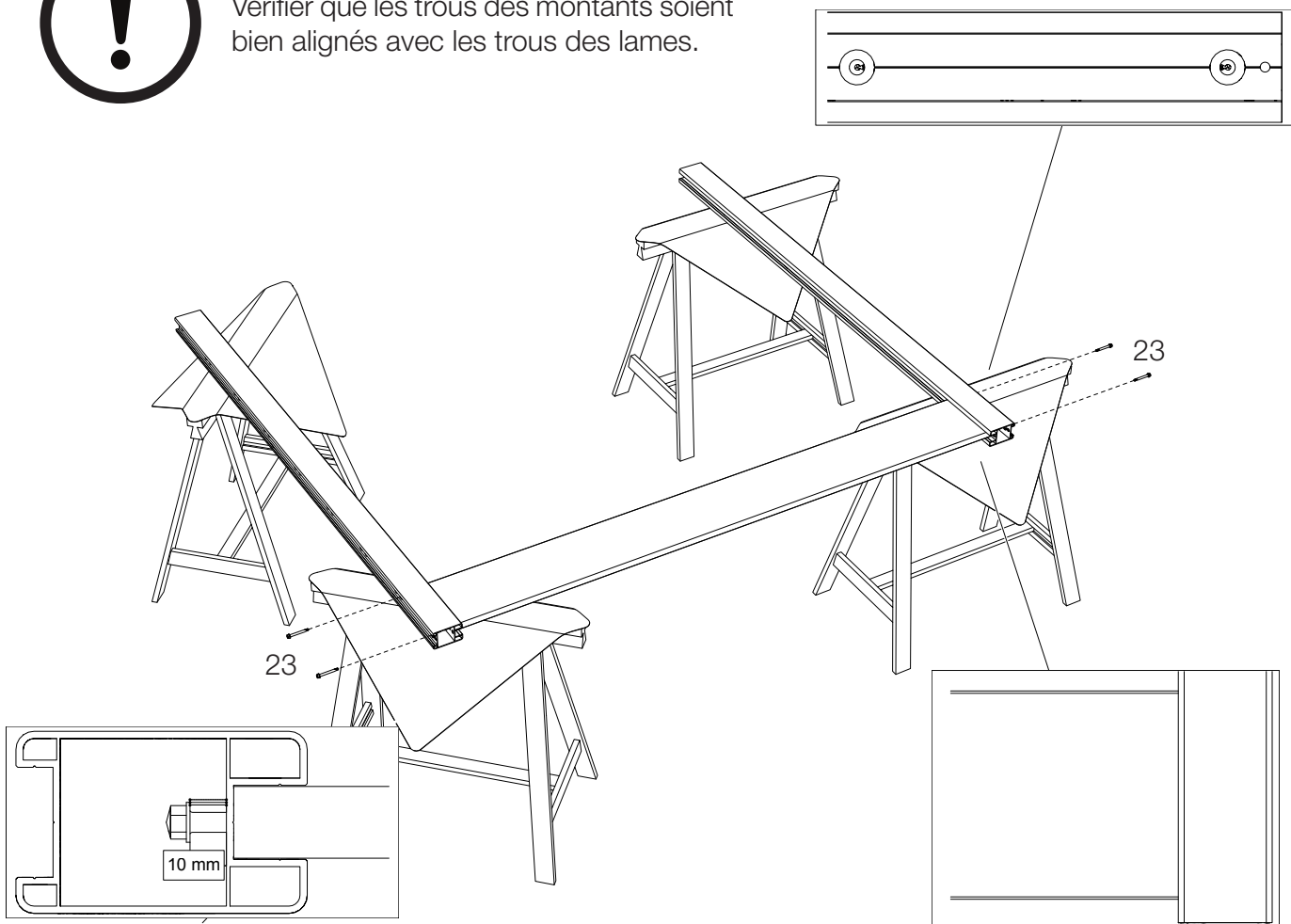


17.

No.	Description	L (mm)	L (mm)	H (mm)	QTE
23		ST 5.5 x 50			4



Vérifier que les trous des montants soient bien alignés avec les trous des lames.



Ne pas serrer les vis au maximum pour faciliter les étapes suivantes.

Laisser un jeu de 10 mm.



OUTILS
NÉCESSAIRES



PERSONNALISATION



GUIDE DE
MONTAGE



OUTILS
NÉCESSAIRES

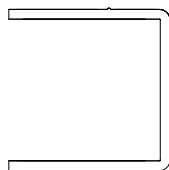


PERSONNALISATION



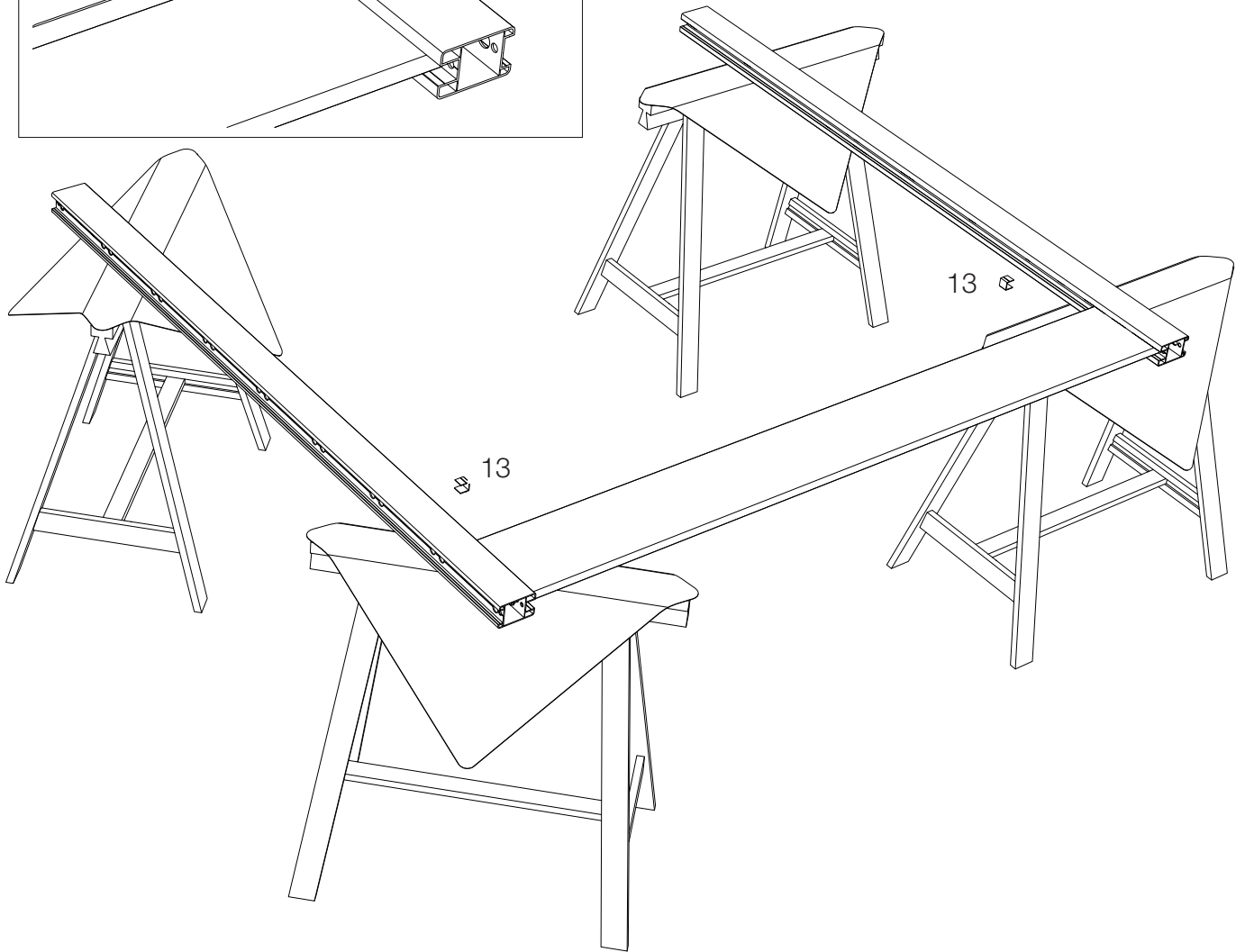
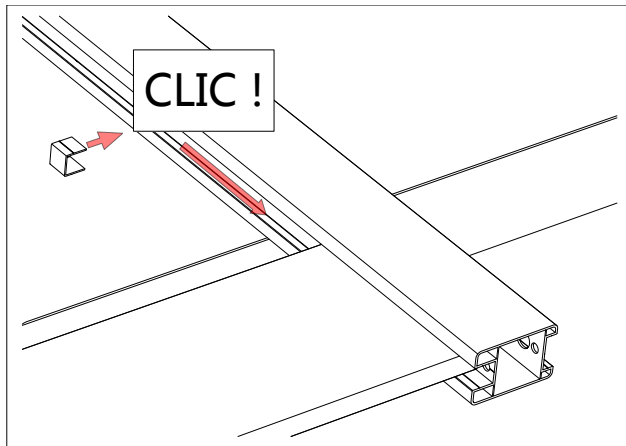
GUIDE DE
MONTAGE

18.

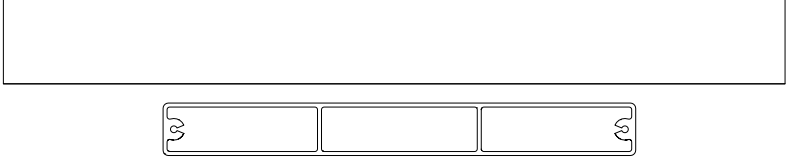
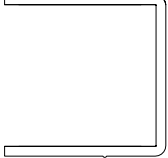
No.	Description	L (mm)	L (mm)	H (mm)	QTE
13		20	20	20	2

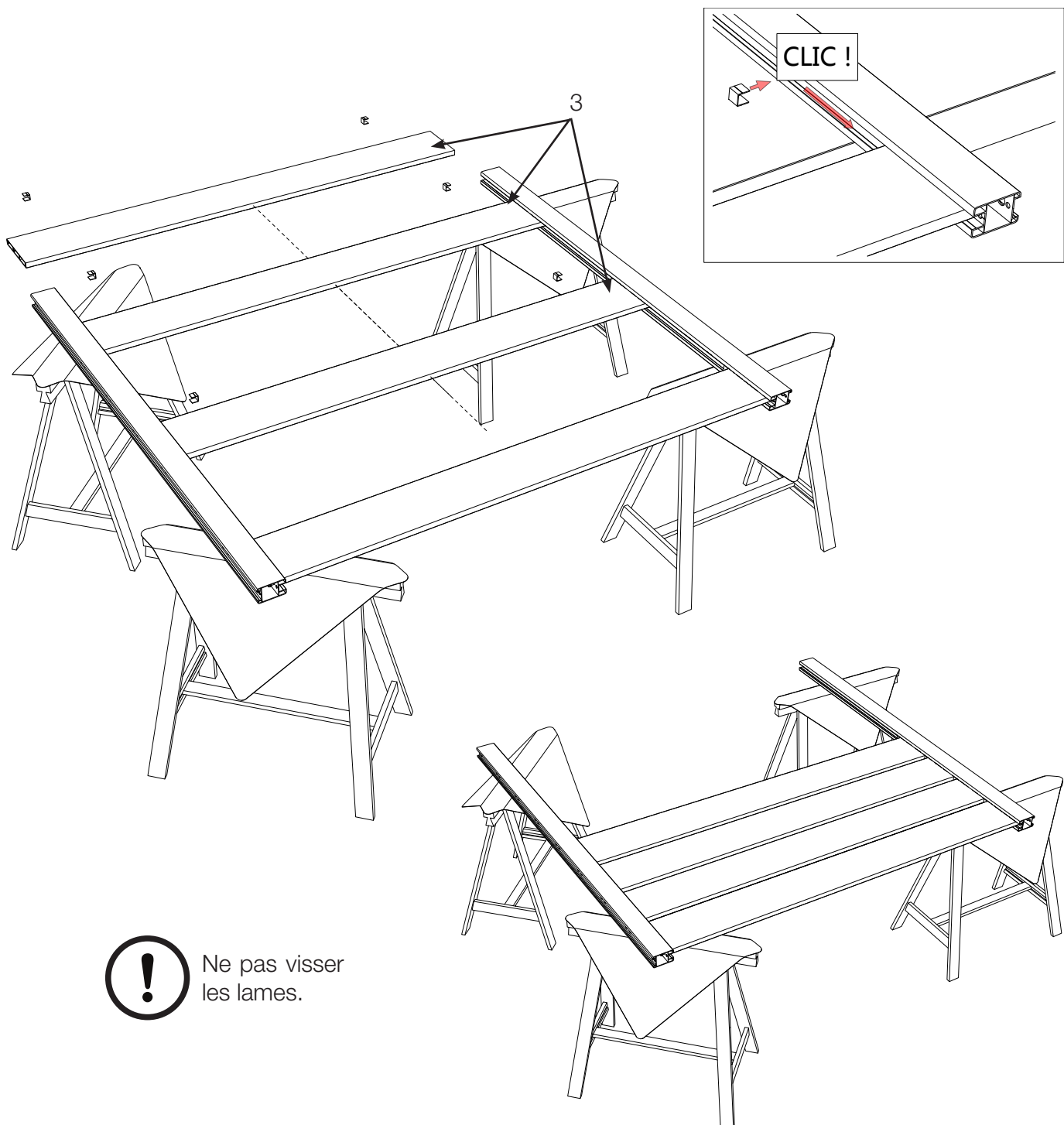


Etape à répéter après chaque lame posée.



19.

No.	Description	L (mm)	L (mm)	H (mm)	QTE
3		A	177.5	20	3
13		20	20	20	6



Ne pas visser les lames.



OUTILS
NÉCESSAIRES



PERSONNALISATION



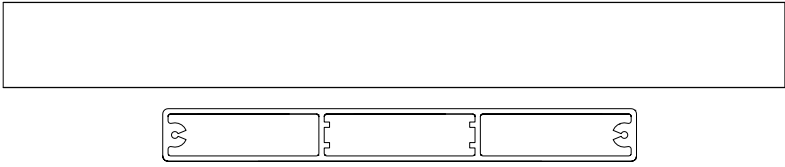
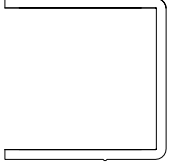
GUIDE DE
MONTAGE

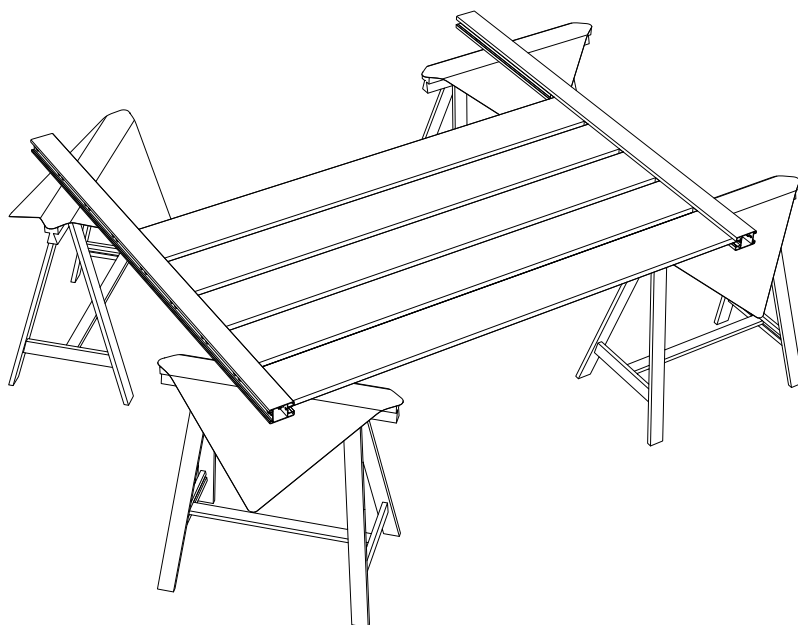
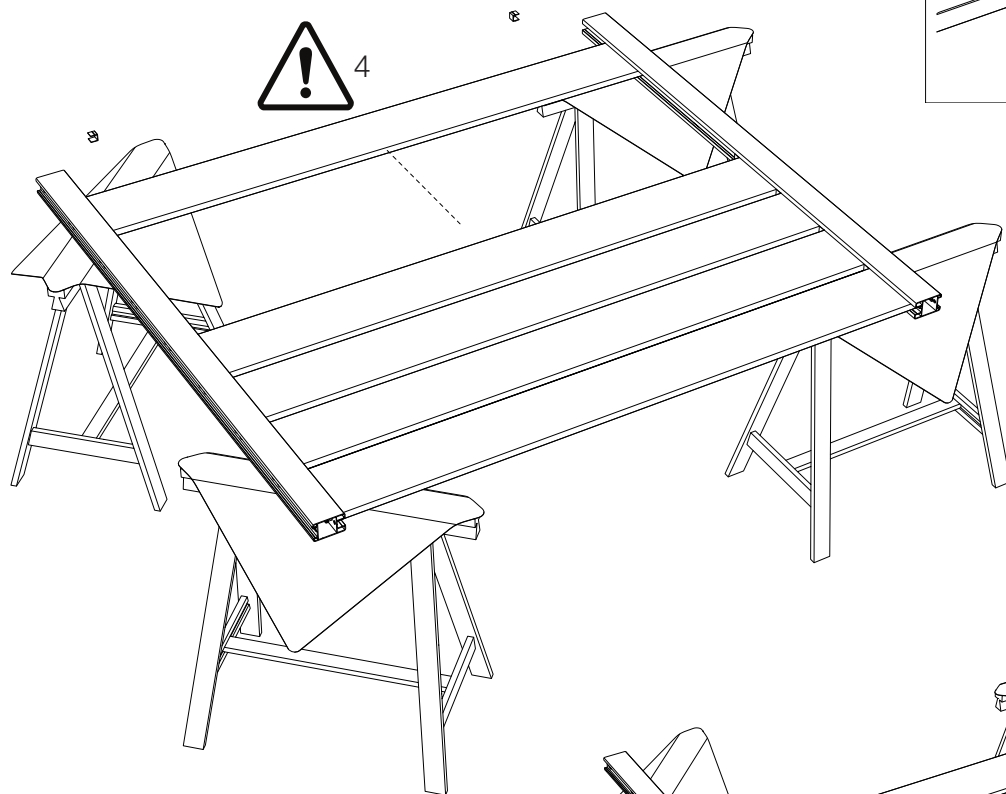
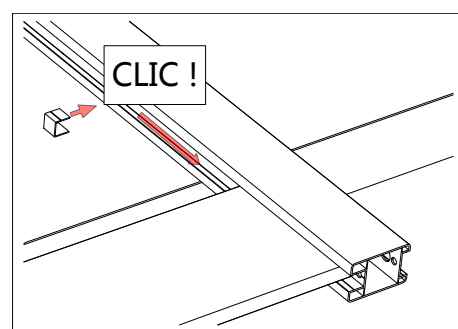
20.

OUTILS
NÉCESSAIRES

PERSONNALISATION

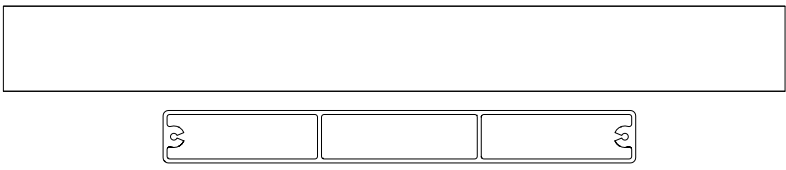
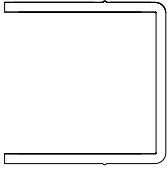
GUIDE DE
MONTAGE

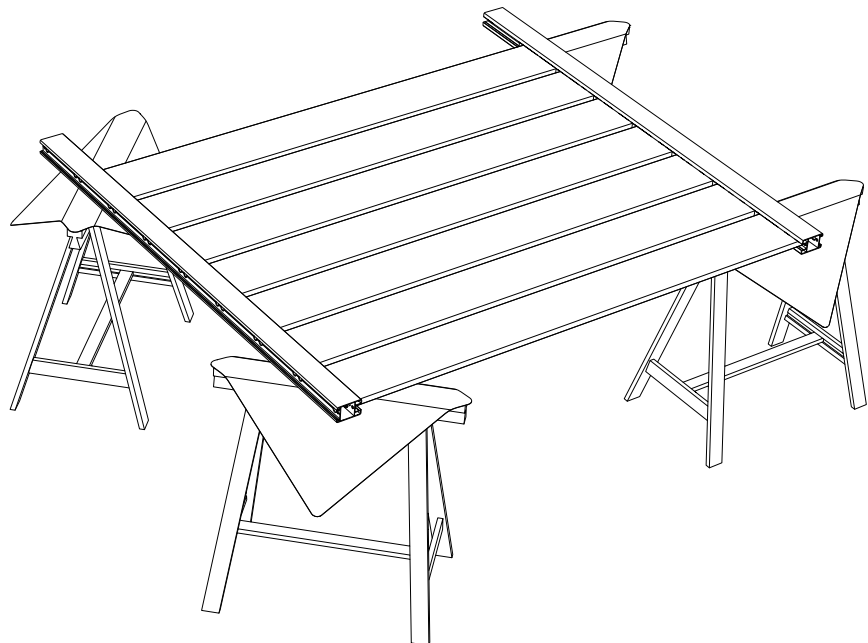
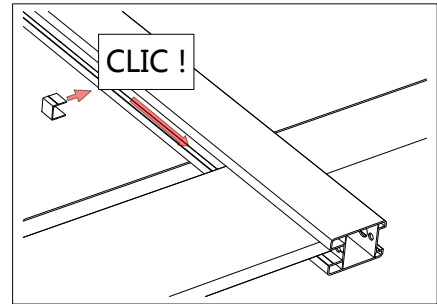
No.	Description	L (mm)	L (mm)	H (mm)	QTE
4		A	177.5	20	1
13		20	20	20	2



Ne pas visser les lames.

21.

No.	Description	L (mm)	L (mm)	H (mm)	QTE
3		A	177.5	20	2
13		20	20	20	4



Ne pas visser les lames.



OUTILS
NÉCESSAIRES



PERSONNALISATION



GUIDE DE
MONTAGE

FR

22.



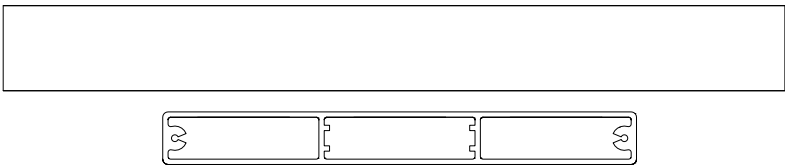
OUTILS
NÉCESSAIRES

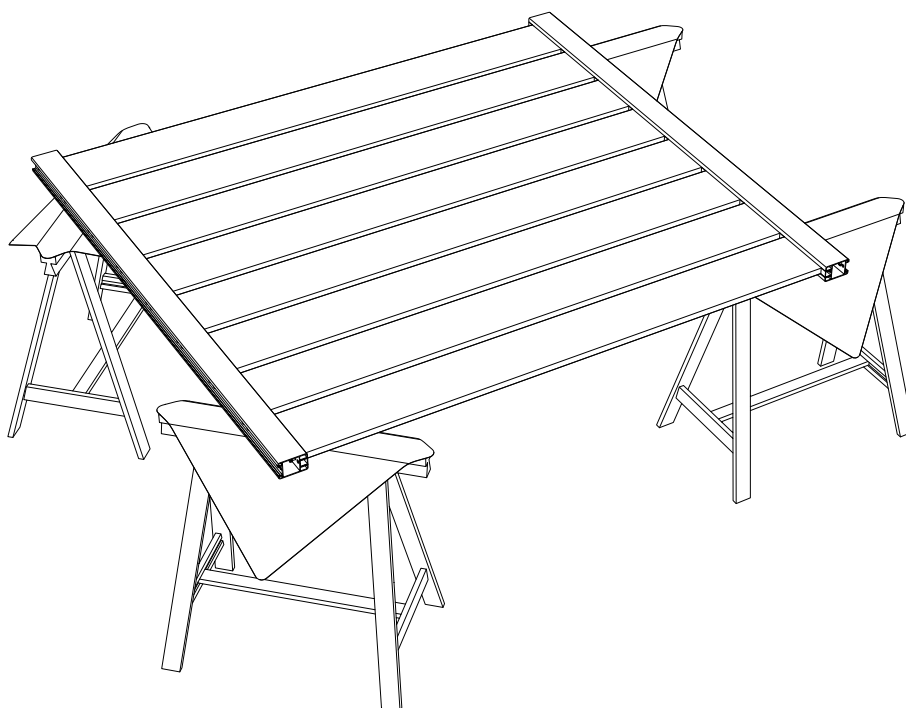
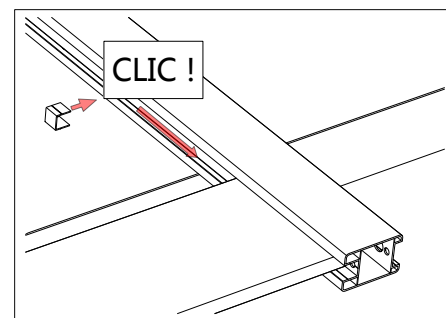
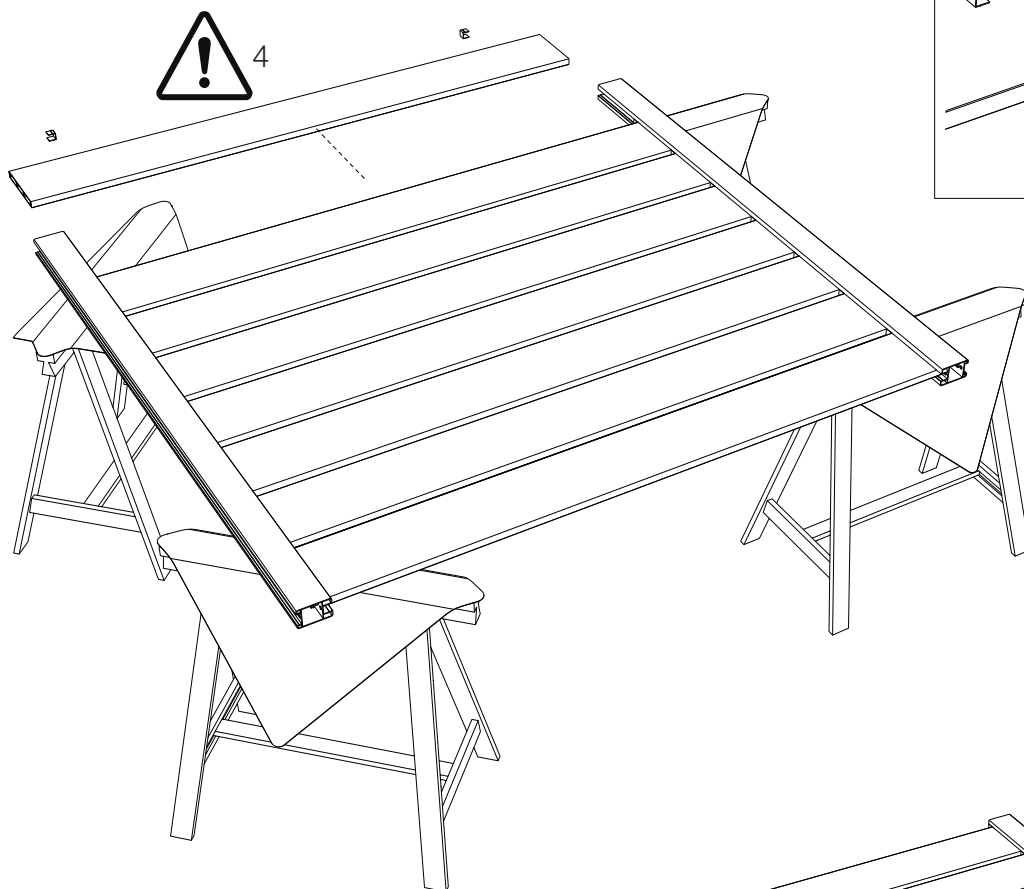


PERSONNALISATION

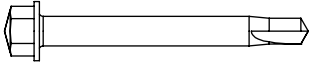


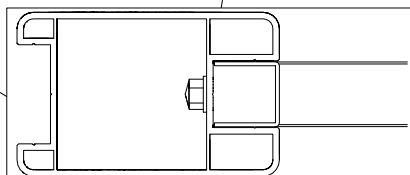
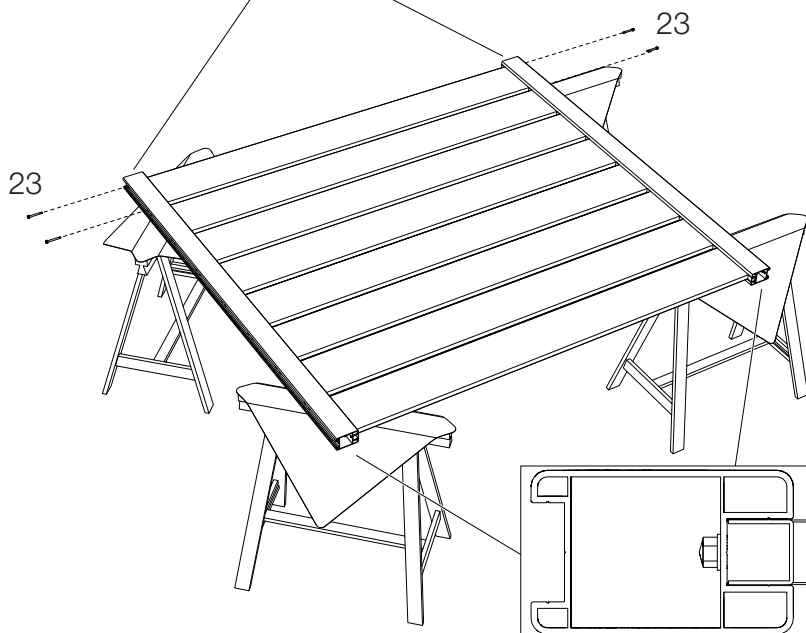
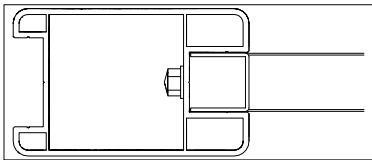
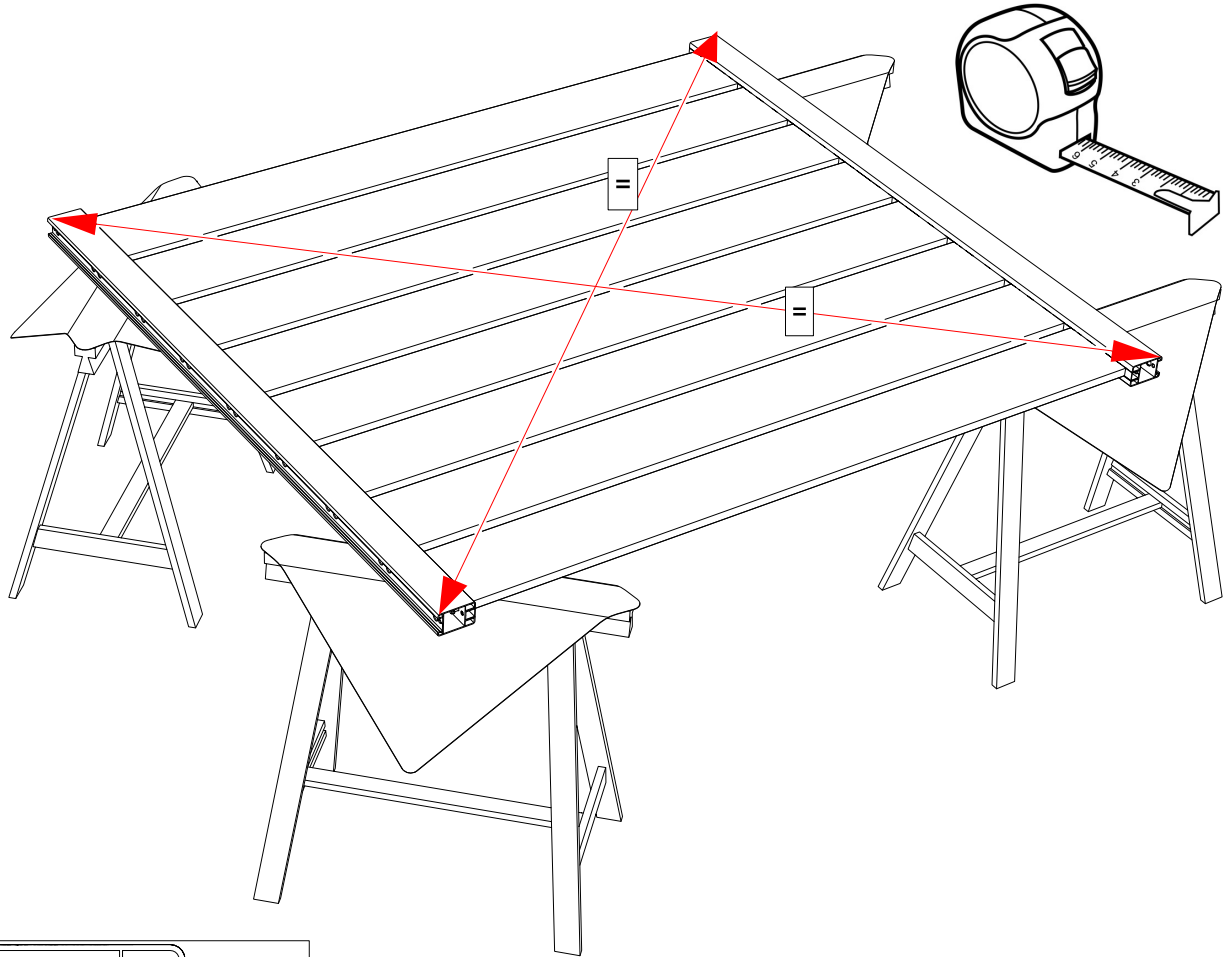
GUIDE DE
MONTAGE

No.	Description	L (mm)	L (mm)	H (mm)	QTE
4		A	177.5	20	1

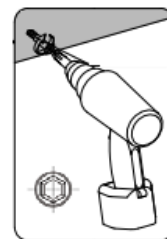


23.

No.	Description	L (mm)	L (mm)	H (mm)	QTE
23			ST 5.5 x 50		4



Visser les vis dans leur totalité



OUTILS
NÉCESSAIRES



PERSONNALISATION



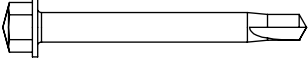
GUIDE DE
MONTAGE

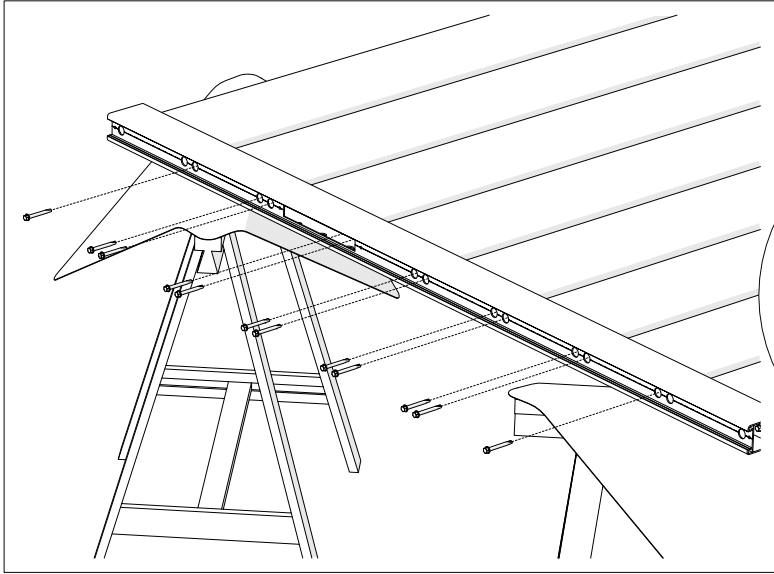
24.

OUTILS
NÉCESSAIRES

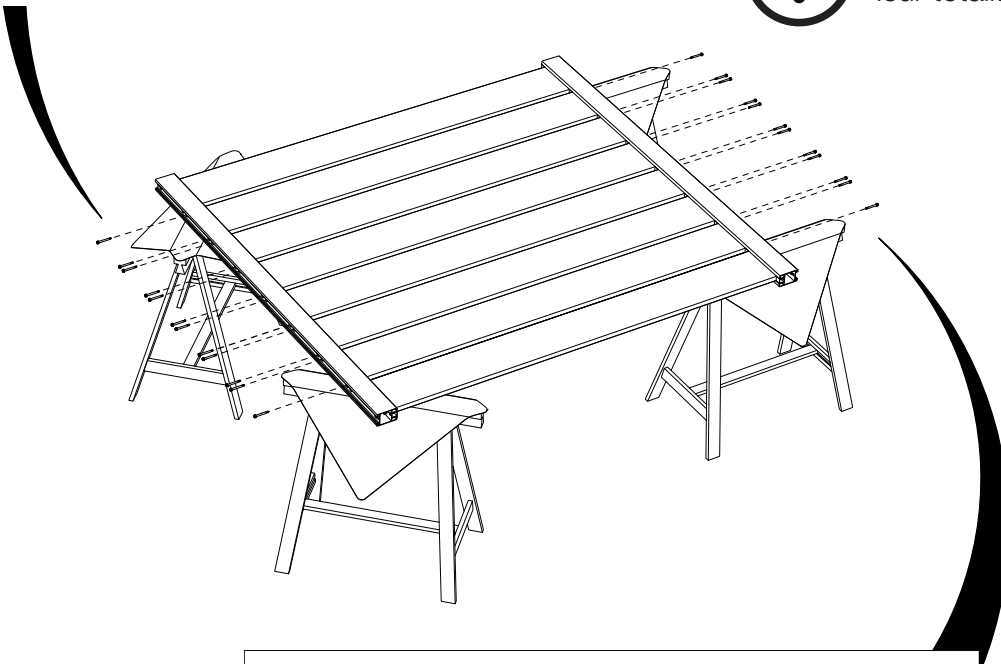
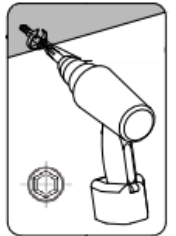
PERSONNALISATION

GUIDE DE
MONTAGE

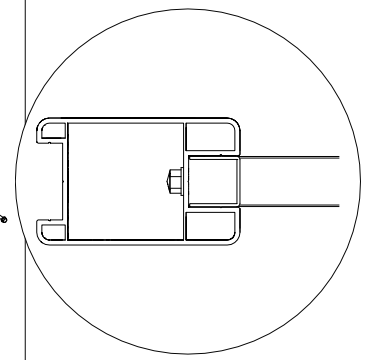
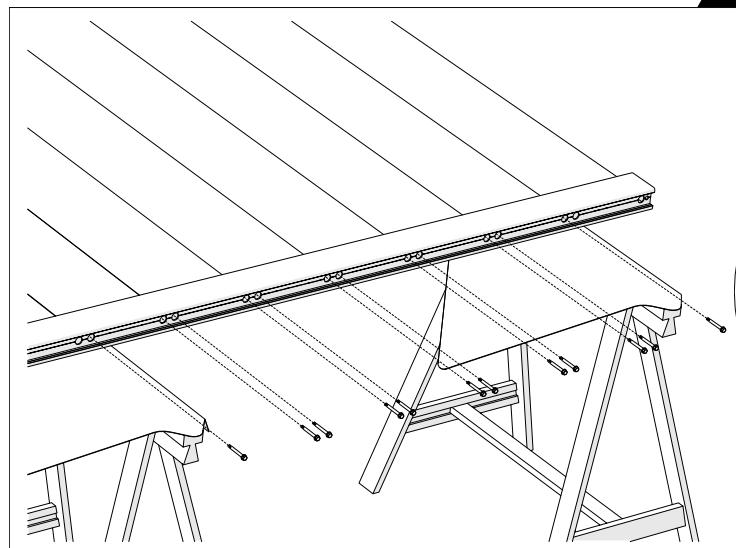
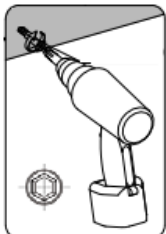
No.	Description	L (mm)	L (mm)	H (mm)	QTE
23		ST 5.5 x 50			24



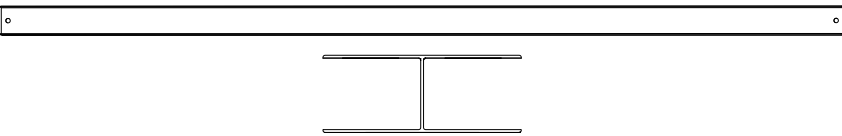
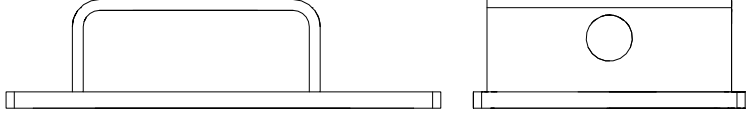
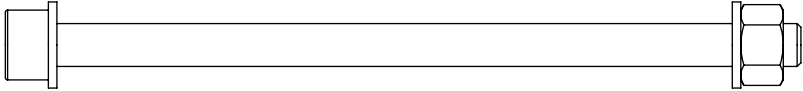
Visser les vis dans leur totalité

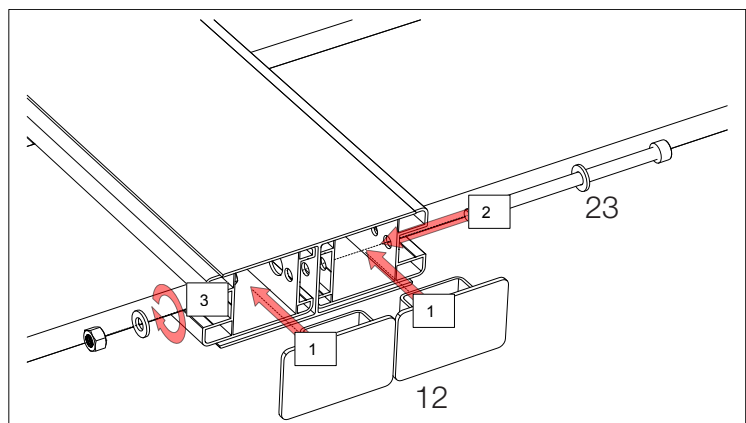
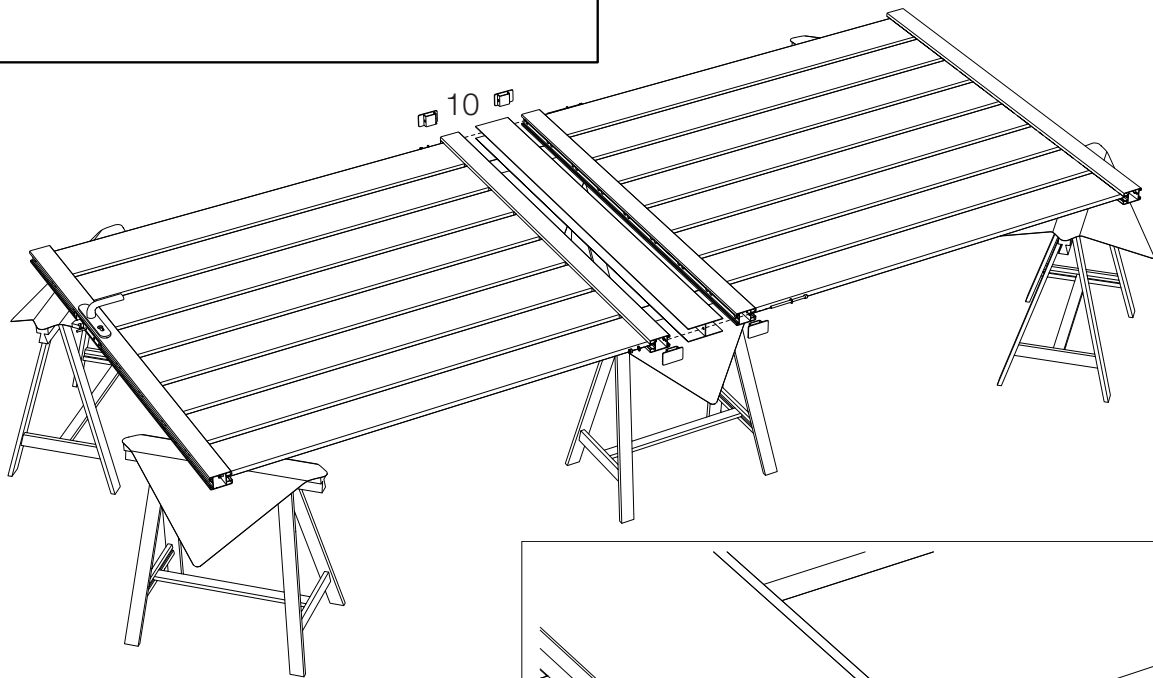
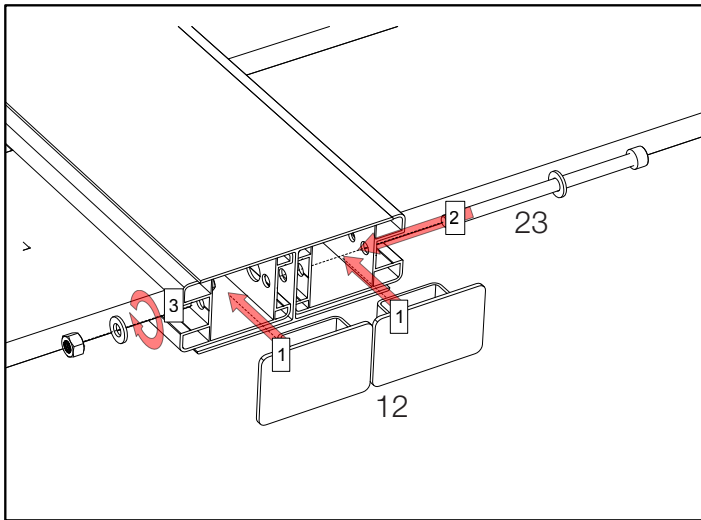


Visser les vis dans leur totalité



25.

No.	Description	L (mm)	L (mm)	H (mm)	QTE
10		1606	140	55	1
12		80	50	20	4
25		/			2



OUTILS
NÉCESSAIRES



PERSONNALISATION



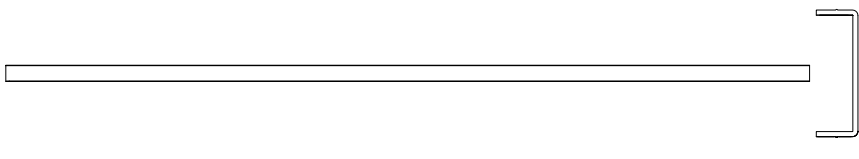
GUIDE DE
MONTAGE

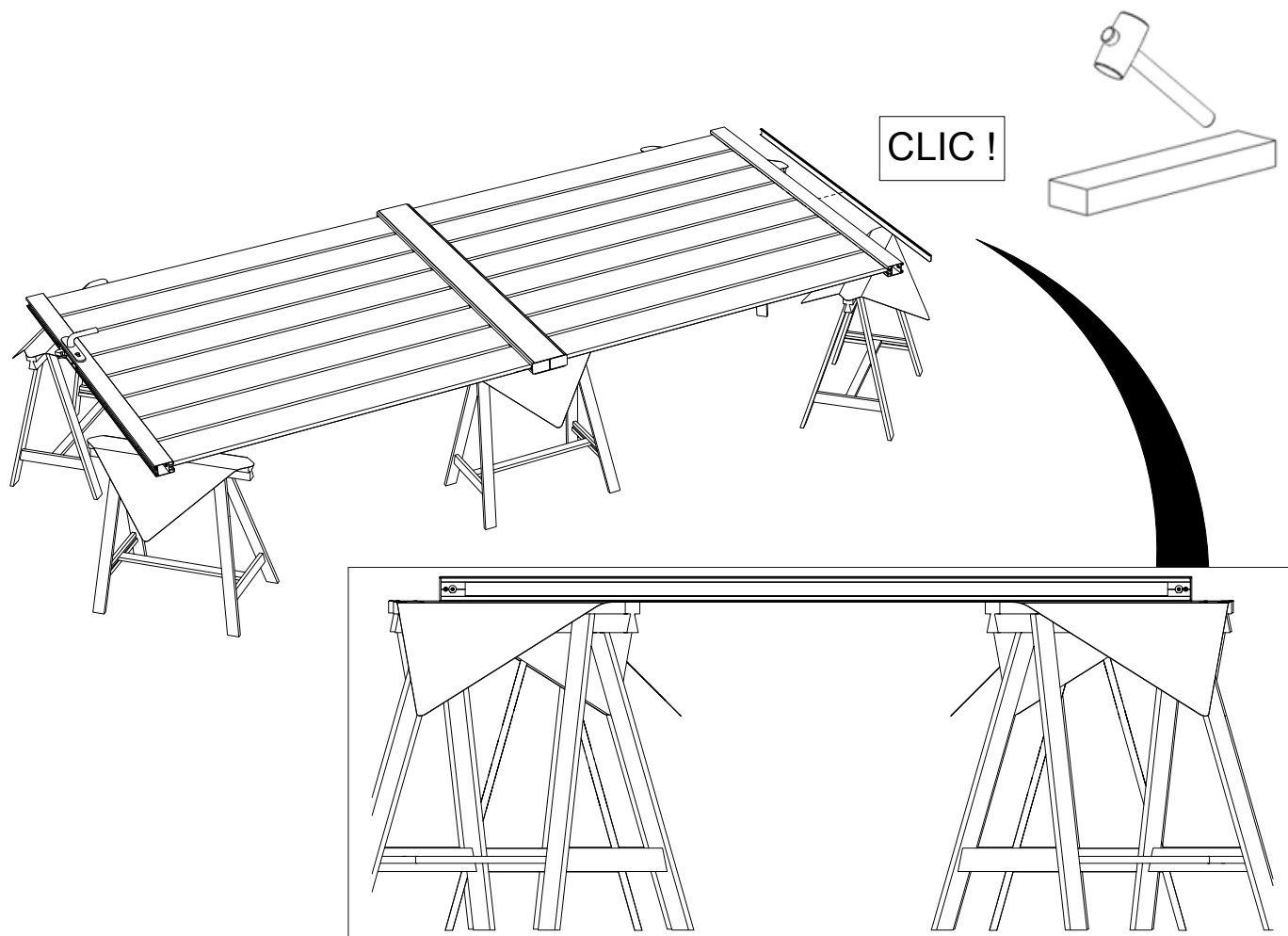
26.

OUTILS
NÉCESSAIRES

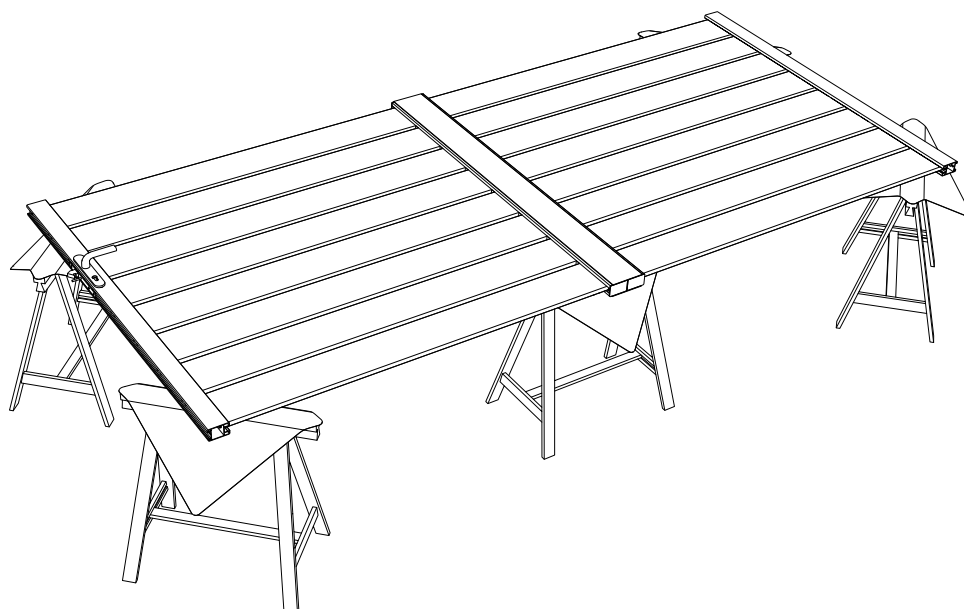
PERSONNALISATION

GUIDE DE
MONTAGE

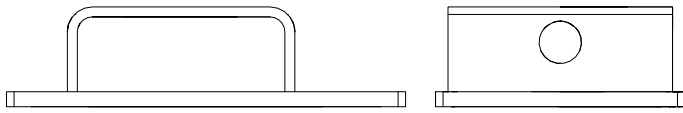
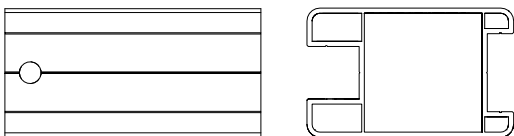

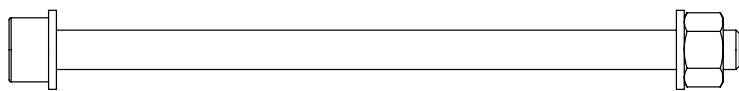
No.	Description	L (mm)	L (mm)	H (mm)	QTE
6		1500	30	10	1

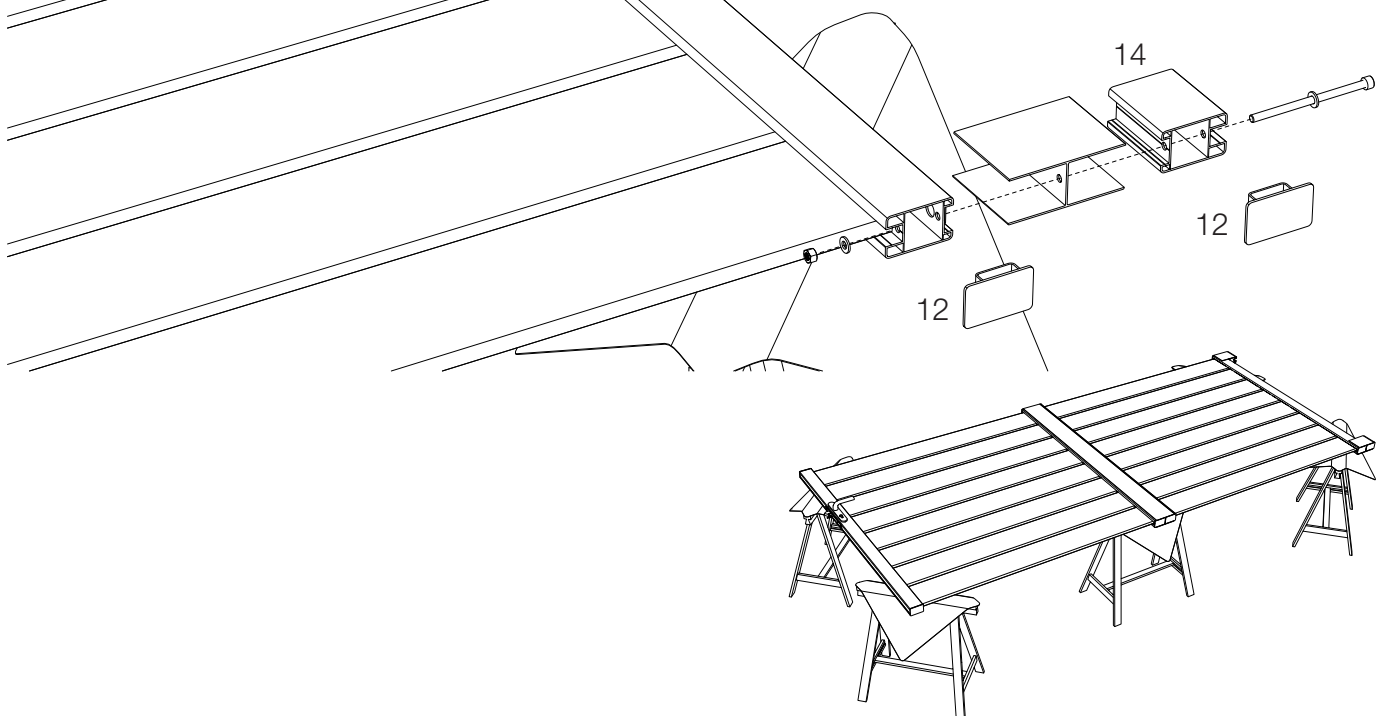
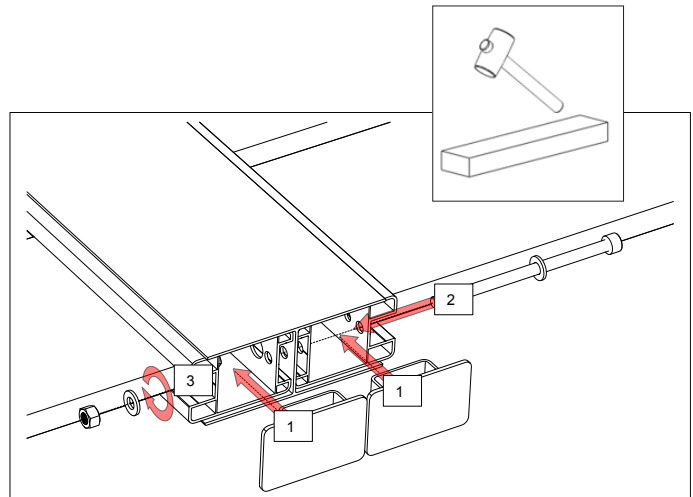
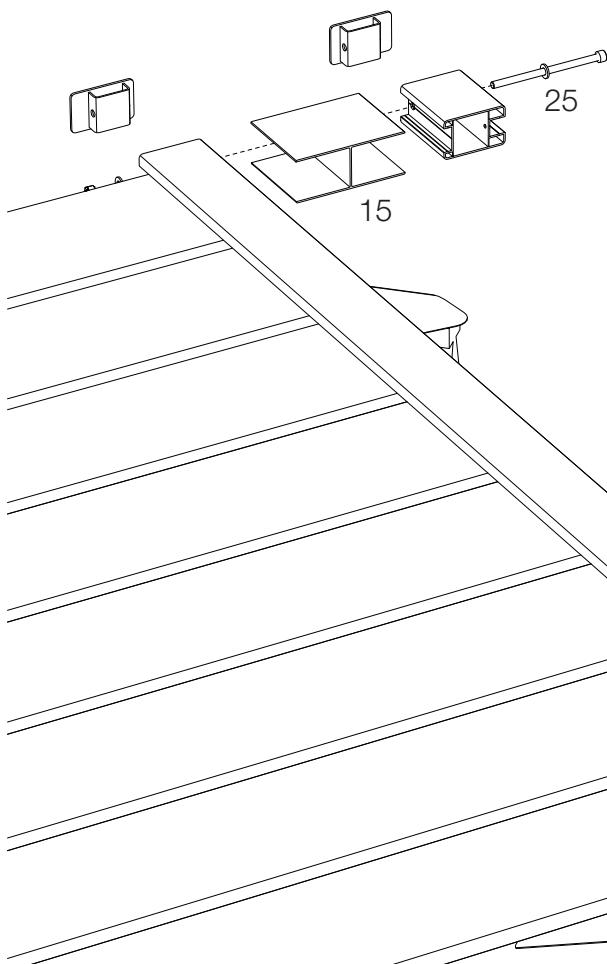


Laisser les trous de passage des vis libres.



27.

No.	Description	L (mm)	L (mm)	H (mm)	QTE
12		80	50	20	4
14		100	80	50	2
15		106	140	55	2
25		/			2



OUTILS
NÉCESSAIRES



PERSONNALISATION



GUIDE DE
MONTAGE

FR

28.



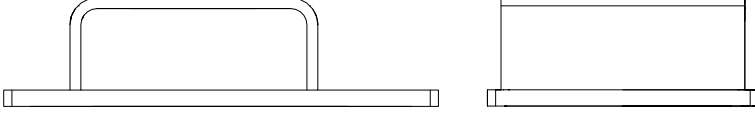
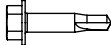
OUTILS
NÉCESSAIRES

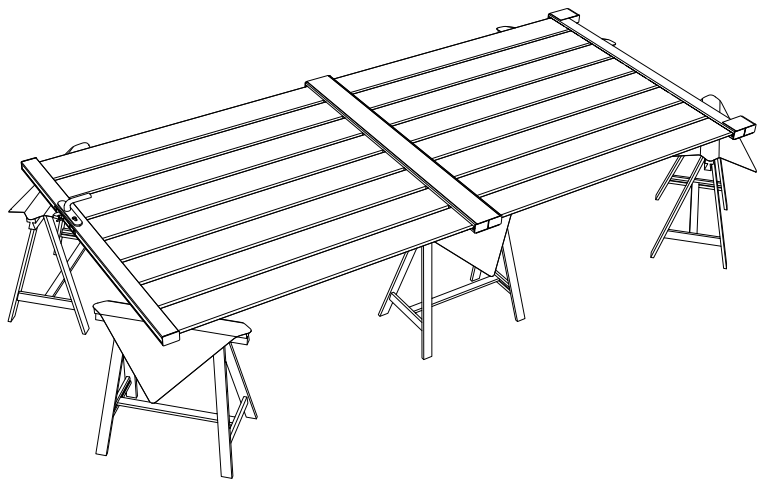
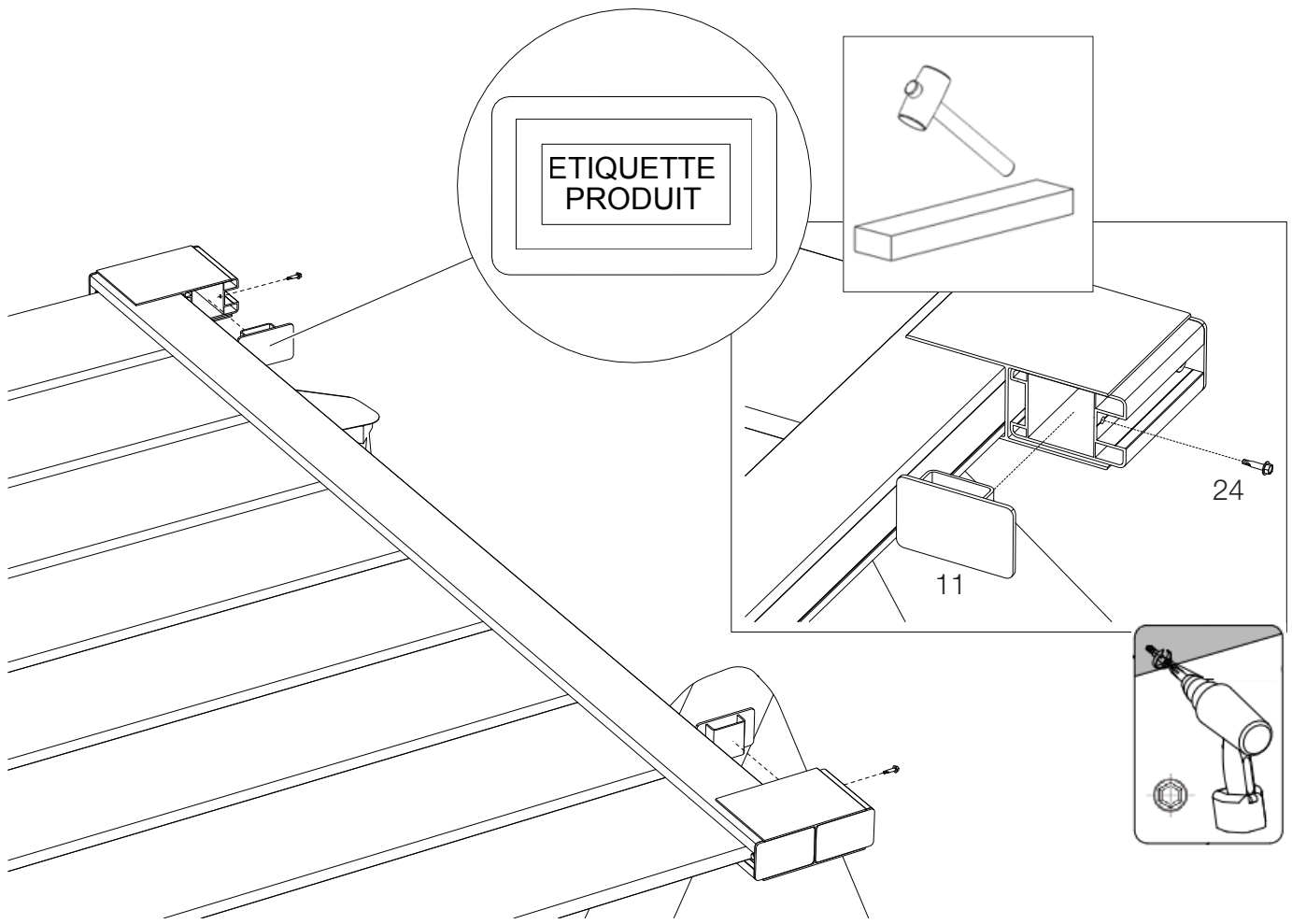


PERSONNALISATION

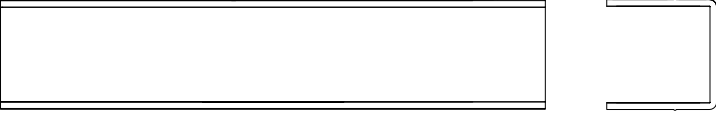


GUIDE DE
MONTAGE

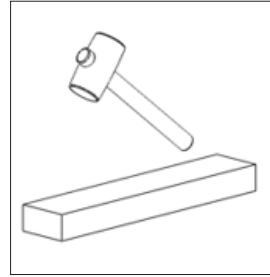
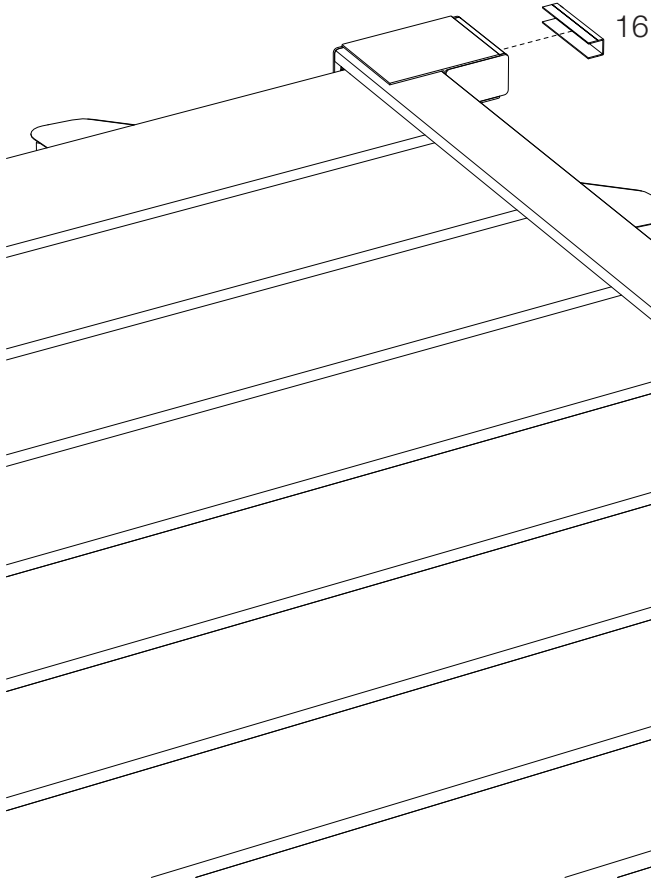
No.	Description	L (mm)	L (mm)	H (mm)	QTE
11		80	50	20	2
24		/			2



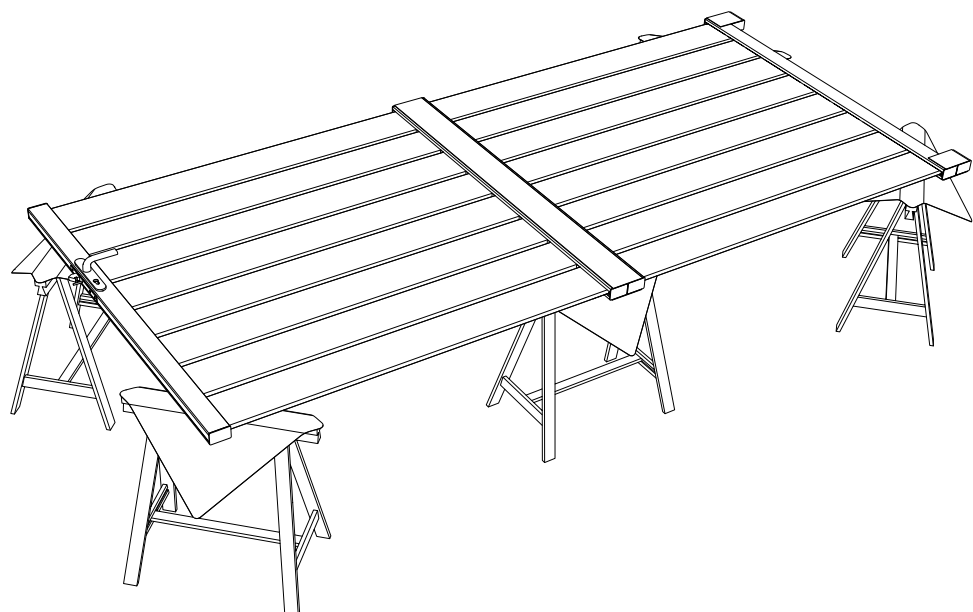
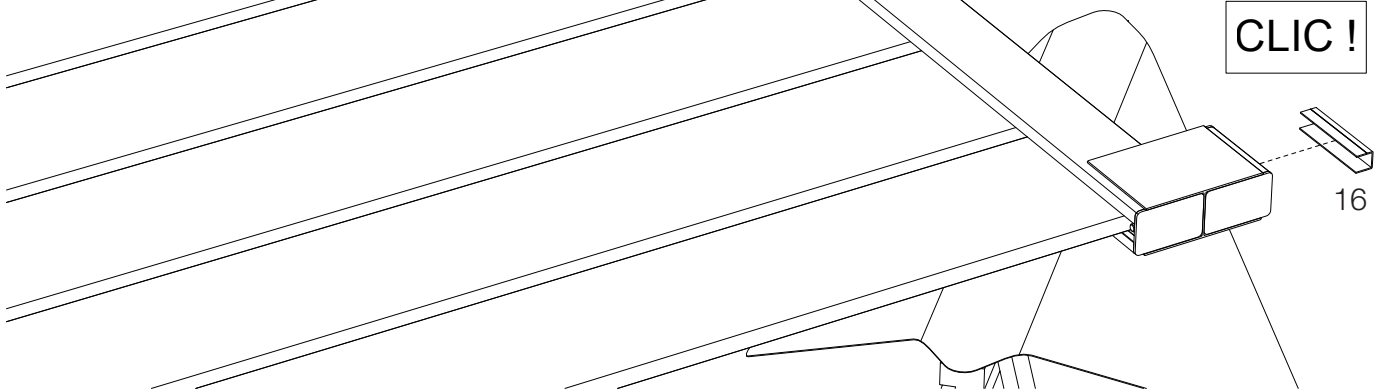
29.

No.	Description	L (mm)	L (mm)	H (mm)	QTE
16		100	20	20	2

CLIC !



CLIC !



OUTILS
NÉCESSAIRES



PERSONNALISATION



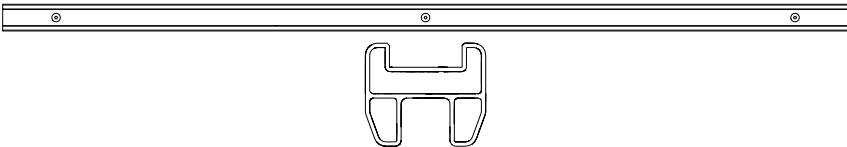
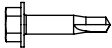
GUIDE DE
MONTAGE

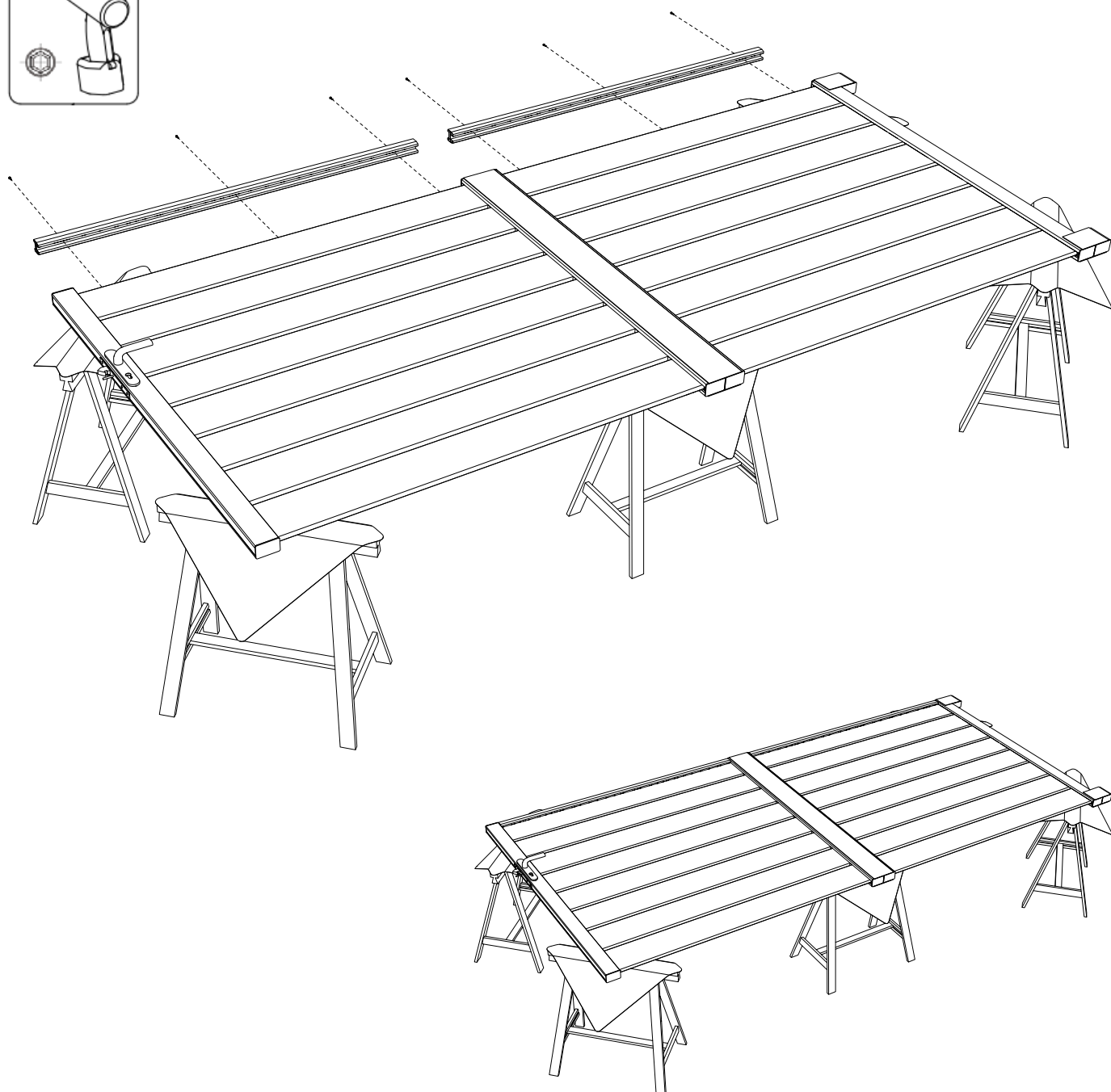
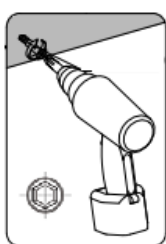
30.

OUTILS
NÉCESSAIRES

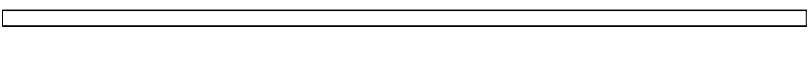
PERSONNALISATION

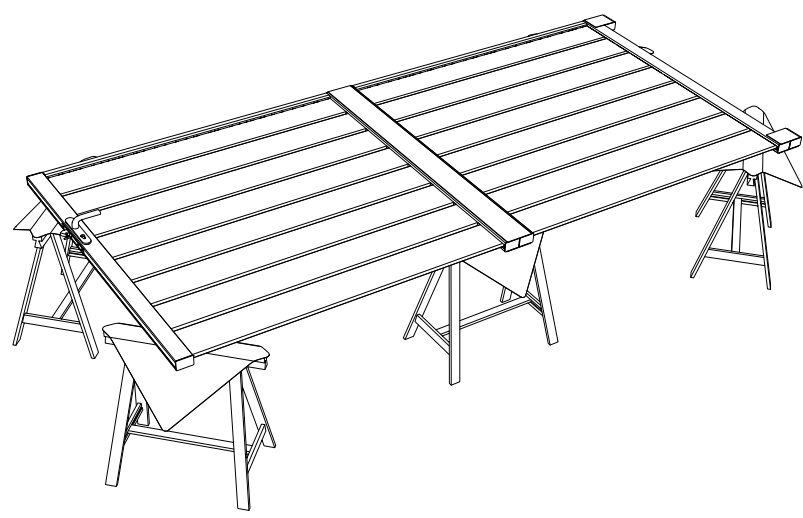
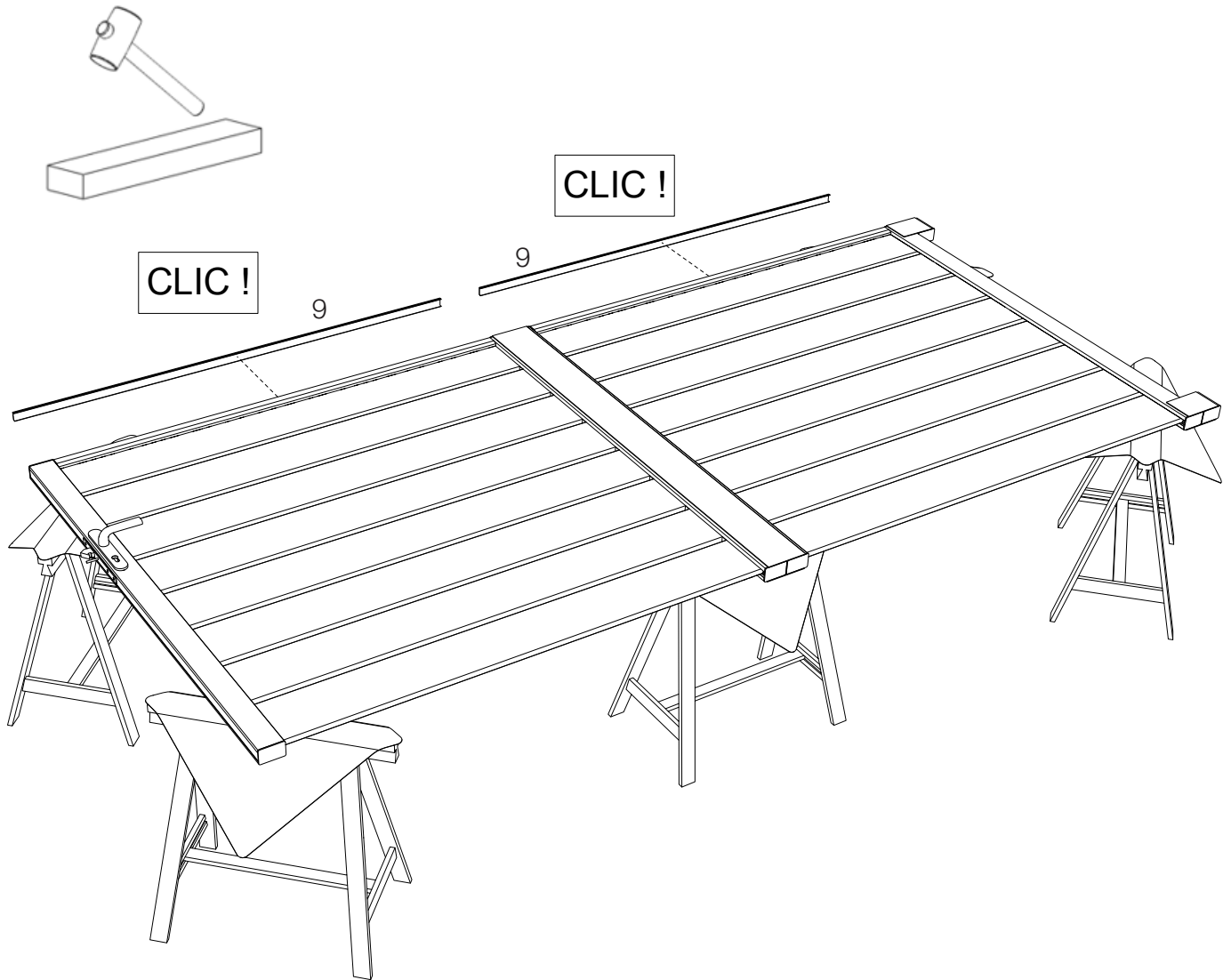
GUIDE DE
MONTAGE

No.	Description	L (mm)	L (mm)	H (mm)	QTE
7		A	50	43	2
24		/			6



31.

No.	Description	L (mm)	L (mm)	H (mm)	QTE
9		A - 41	30	10	2



OUTILS
NÉCESSAIRES



PERSONNALISATION



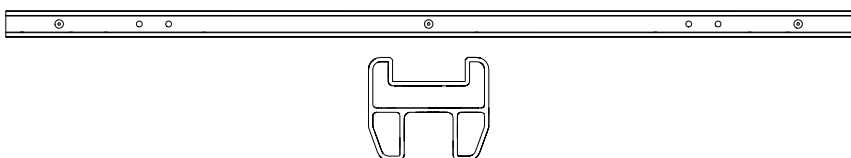
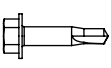
GUIDE DE
MONTAGE

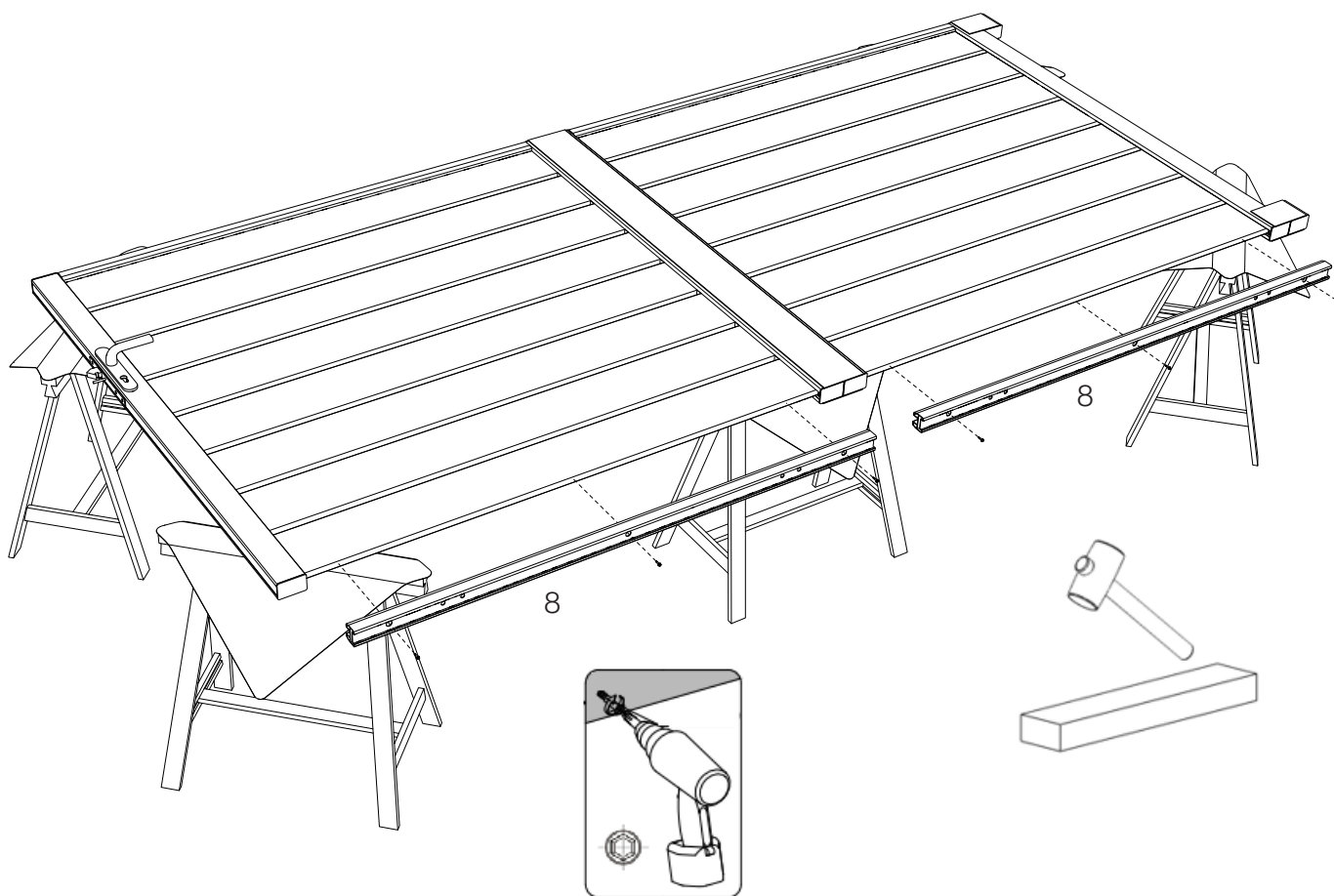
32.

OUTILS
NÉCESSAIRES

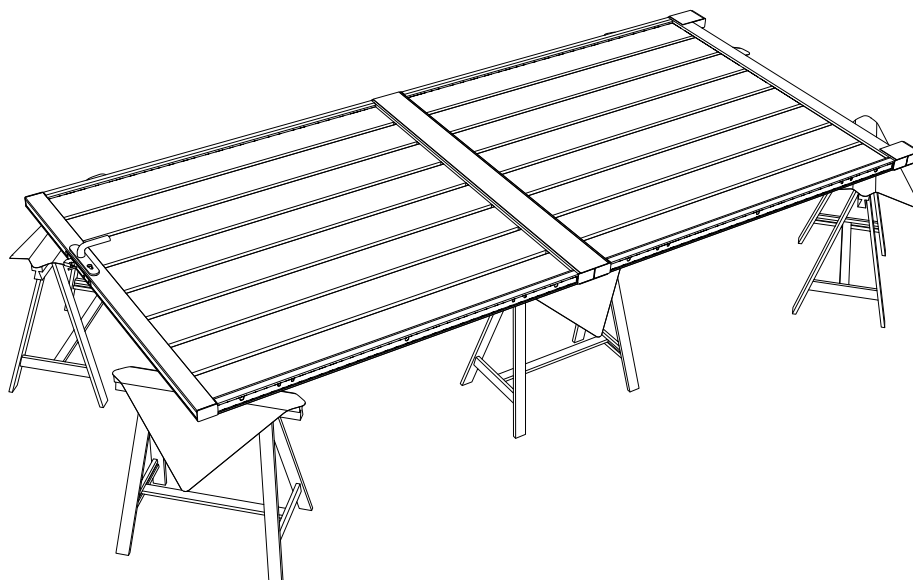
PERSONNALISATION

GUIDE DE
MONTAGE

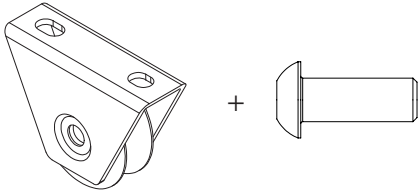
No.	Description	L (mm)	L (mm)	H (mm)	QTE
8		A	50	43	2
24		/			6

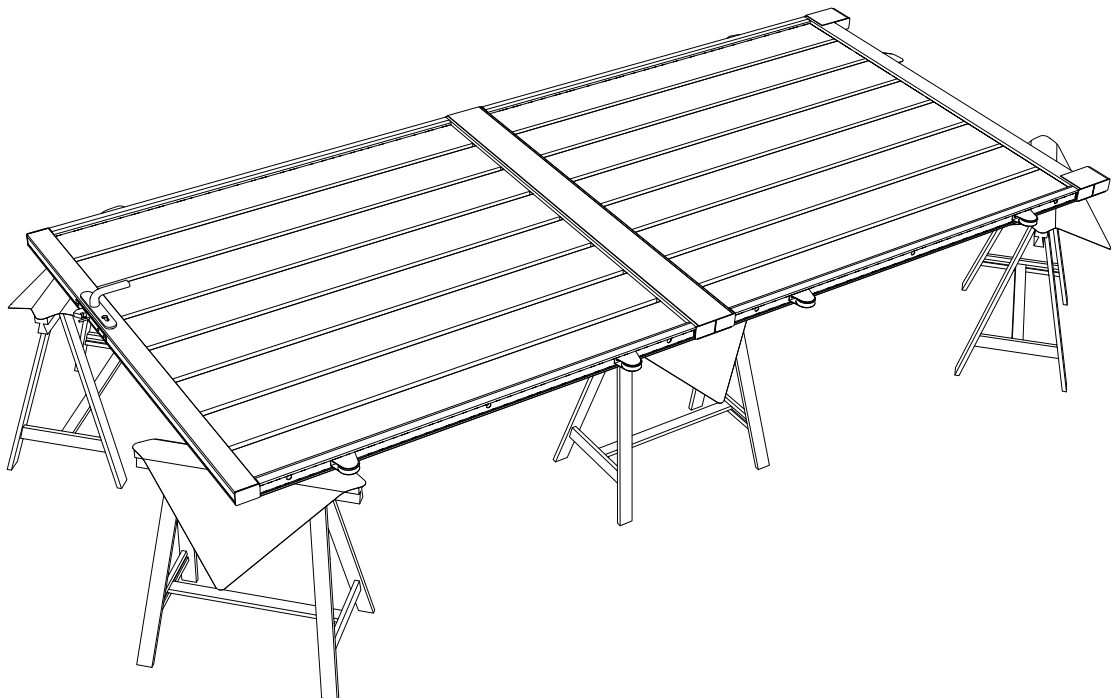
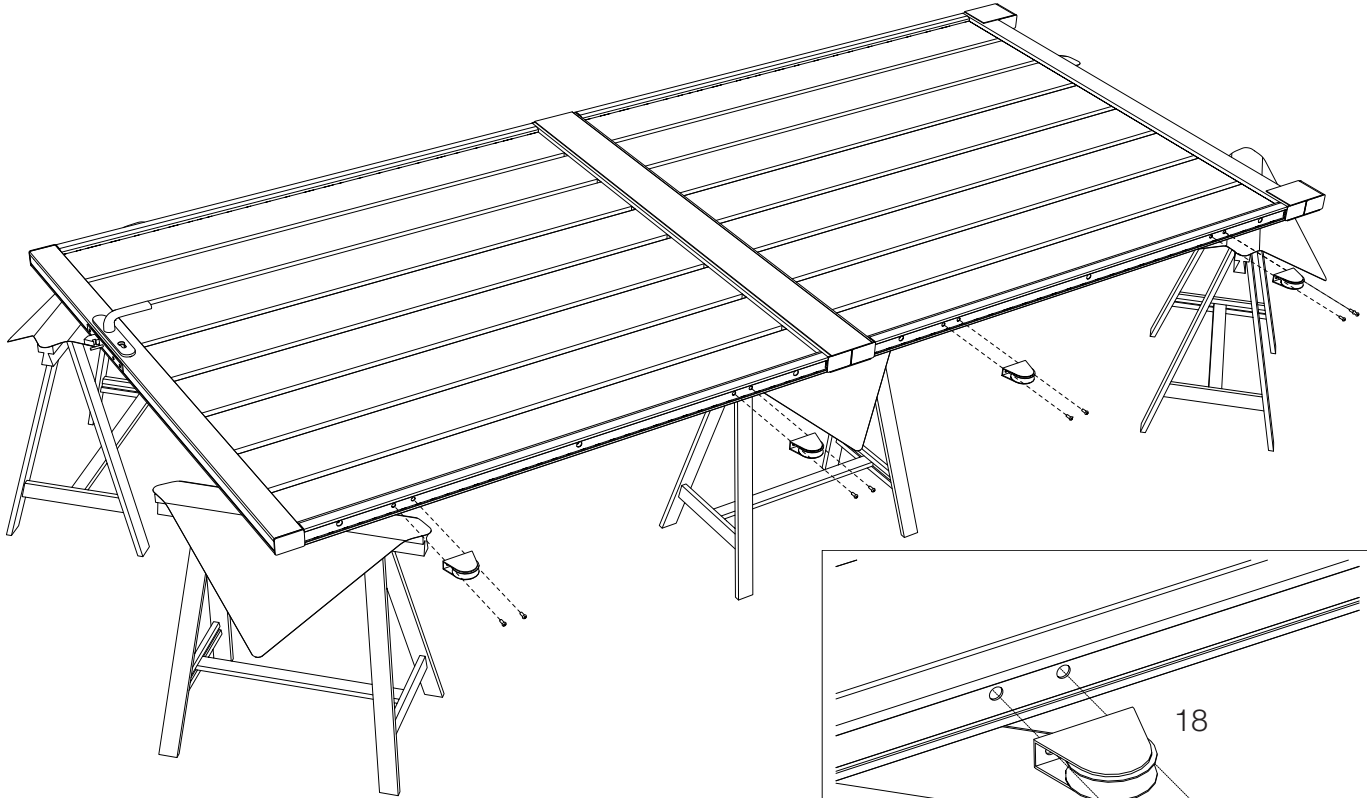


Si vous souhaitez motoriser votre portail, ces pièces ont été conçues pour accueillir les crémaillères.



33.

No	Description		QTE
18		/	4



OUTILS
NÉCESSAIRES



PERSONNALISATION



GUIDE DE
MONTAGE

34.



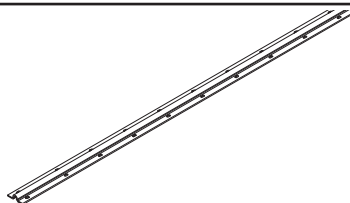
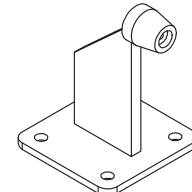
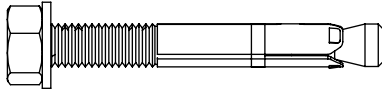
OUTILS
NÉCESSAIRES

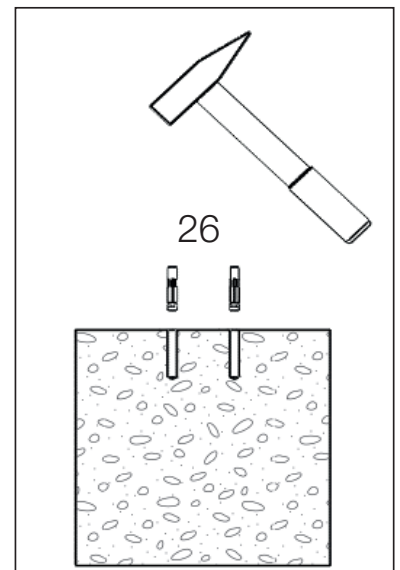
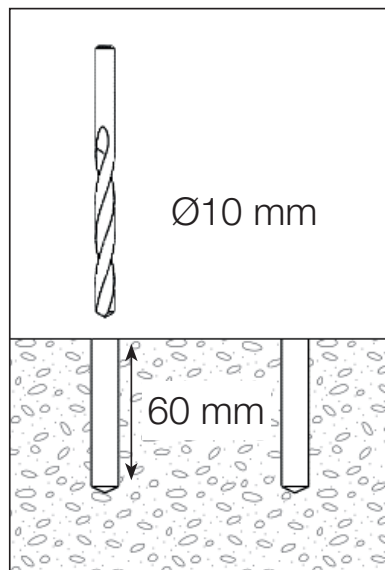
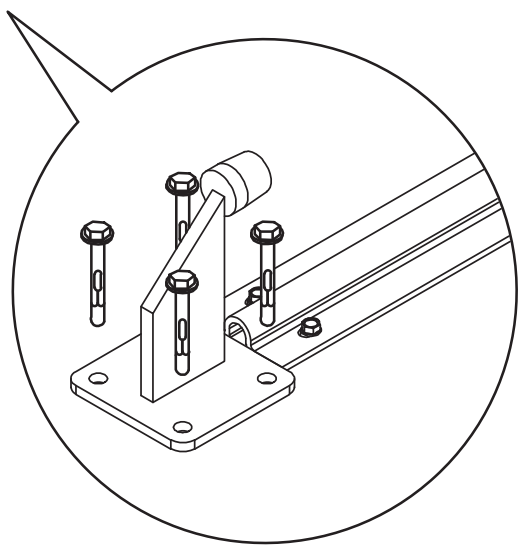
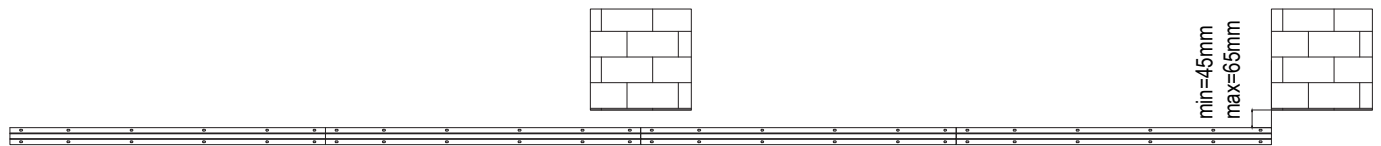


PERSONNALISATION

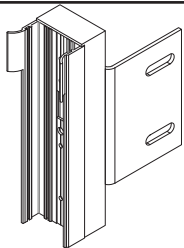
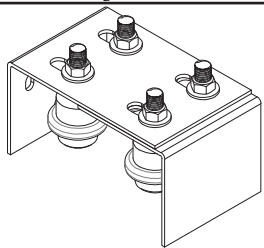


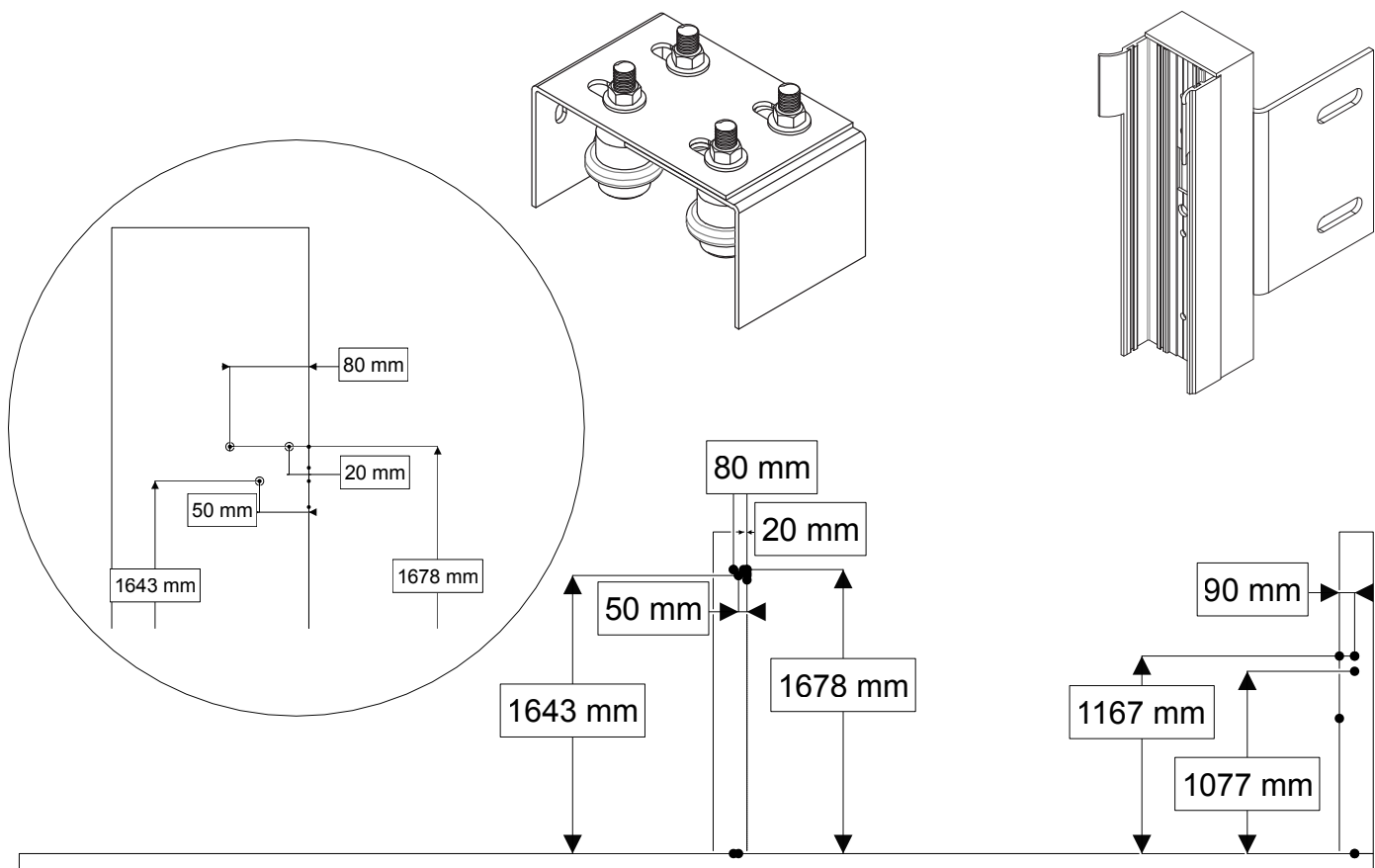
GUIDE DE
MONTAGE

No.	Description	L (mm)	L (mm)	H (mm)	QTE
17		Quantité selon modèle			x
19		/			1
26		Quantité selon modèle			x



35.

No.	Description	L (mm)	L (mm)	H (mm)	QTE
21			/		1
22			/		1



OUTILS
NÉCESSAIRES



PERSONNALISATION



GUIDE DE
MONTAGE

IV. SERVICE APRÈS-VENTE ET GARANTIES

Pour tout problème technique et pour obtenir des pièces détachées, contacter notre Service Après-Vente aux coordonnées suivantes :

SAV OOGarden :

Par mail : sav@oogarden.com ou via le formulaire sur notre site www.oogarden.com

Par courrier : SAV OOGarden, 924 rue de la Outarde, ZA en Beauvoir, 01500 Château Gaillard.

Avant toute demande de pièces détachées, se munir de cette notice pour indiquer le numéro de la pièce concernée (voir liste ci-dessous).



ATTENTION : Ne pas modifier le portail. Toute modification du portail entraîne la suppression de la garantie.

La garantie ne couvre pas :

- Les cas de non-respect des conditions d'utilisation, d'entretien, de maintenance et de stockage décrites dans ce manuel d'instructions.
- Une utilisation anormale du portail.
- Des dommages induits par des chocs reçus par le portail.
- Un montage du portail non conforme à cette notice.
- L'utilisation de pièces détachées non fournies par le service après-vente OOGarden.
- Un dysfonctionnement à la suite d'une modification du portail.

PORTAIL COULISSANT 3,5 M (KJN-01177) :

No.	Référence	Description
1	ABA-00004A	Montant
2	ABA-00003A	Montant Serrure
3	AAA-00001A	Lame normale
4	AAA-00002A	Lame renforcée
5	ADA-00004A	Cache finition serrure
6	ACA-00004A	Cache finition
7	ABA-00007A	Rajout haut
8	ABA-00005A	Rajout bas
9	ACA-00005A	Cache finition rajout haut
10	AAA-00009A	Jonction
11	ADA-00005A	Cache montant serrure
12	ADA-00006A	Cache montant centraux
13	ACA-00002A	Ajourage
14	ABA-00006A	Montant queue de portail
15	AAA-00012A	Jonction queue de portail
16	ACA-00003A	Cache finition queue de portail
17	ABA-00010A	Rail
18	AJA-00001A	Roue
19	AQA-00004A	Butée finale
20	AMC-00002A	Kit serrure
21	AQA-00005A	Butée serrure
22	AJA-00002A	Guide translation

23	AGC-00001A	Vis autoforeuse Ø5.5x50
24	AGC-00002A	Vis autoforeuse Ø3.9x16
25	AGC-00028A	Vis M8x140
26	AGC-00003A	Vis M8x60 + Cheville à expansion
27	ASC-00001A	Douille hexagonale

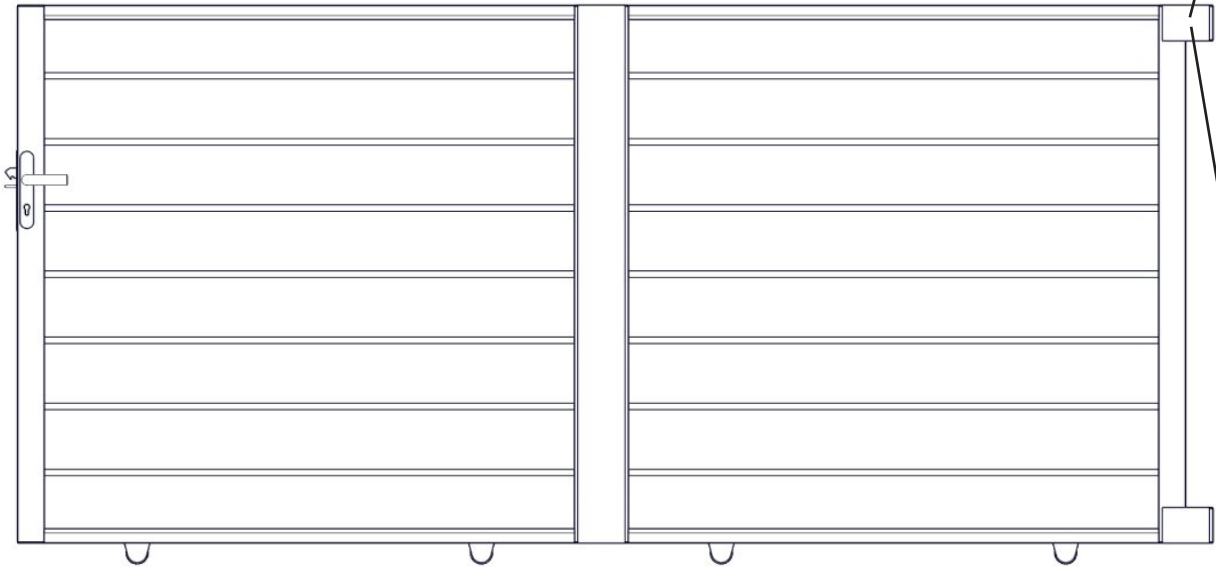
PORTAIL COULISSANT 4 M (KJN-01179) :

No.	Référence	Description
1	ABA-00004A	Montant
2	ABA-00003A	Montant Serrure
3	AAA-00004A	Lame normale
4	AAA-00005A	Lame renforcée
5	ADA-00004A	Cache finition serrure
6	ACA-00004A	Cache finition
7	ABA-00009A	Rajout haut
8	ABA-00008A	Rajout bas
9	ACA-00006A	Cache finition rajout haut
10	AAA-00009A	Jonction
11	ADA-00005A	Cache montant serrure
12	ADA-00006A	Cache montant centraux
13	ACA-00002A	Ajourage
14	ABA-00006A	Montant queue de portail
15	AAA-00012A	Jonction queue de portail
16	ACA-00003A	Cache finition queue de portail
17	ABA-00010A	Rail
18	AJA-00001A	Roue
19	AQA-00004A	Butée finale
20	AMC-00002A	Kit serrure
21	AQA-00005A	Butée serrure
22	AJA-00002A	Guide translation
23	AGC-00001A	Vis autoforeuse Ø5.5x50
24	AGC-00002A	Vis autoforeuse Ø3.9x16
25	AGC-00028A	Vis M8x140
26	AGC-00003A	Vis M8x60 + Cheville à expansion
27	ASC-00001A	Douille hexagonale

Numéro de série

Reporter le n° de Série dans le cadre ci-dessous :

OOGarden KJN-01177	Portail aluminium coulissant motorisable EASYSIZE	Schiebetor aus Aluminium motorisierbar EASYSIZE
	Résistance à la charge due au vent : Classe 2 EN 13241-1	Windbeständigkeit Klasse 2 EN 13241-1
Année de production : Fertigungsjahr:	<input type="text"/>	CE (98/37/CE ; 89/336/CE ; 89/106/CE)
S.N. :	<input type="text"/>	
OOGarden France - 15 bis rue de la résistance - 01500 AMBERIEU EN BUGEY		



OOGarden KJN-01179	Portail aluminium coulissant motorisable EASYSIZE	Schiebetor aus Aluminium motorisierbar EASYSIZE
	Résistance à la charge due au vent : Classe 2 EN 13241-1	Windbeständigkeit Klasse 2 EN 13241-1
Année de production : Fertigungsjahr:	<input type="text"/>	CE (98/37/CE ; 89/336/CE ; 89/106/CE)
S.N. :	<input type="text"/>	
OOGarden France - 15 bis rue de la résistance - 01500 AMBERIEU EN BUGEY		

DECLARATION DE CONFORMITE



DECLARATION UE DE CONFORMITE

Nous, OOGarden – 15B rue de la Résistance, 01 500 Ambérieu en Bugey – France, certifions par la présente que le produit spécifié ci-après répond de par sa conception et son type de construction ainsi que de par la version que nous avons mis sur le marché aux prescriptions fondamentales stipulées en matière de sécurité et d'hygiène par les directives européennes en vigueur.

Toute modification apportée à la machine sans notre accord rend cette déclaration invalide.

Désignation Produit : Portails coulissants EASYSIZE

Type : JN003

Référence OOGarden : KJN-01177, KJN-01179

N° de série : M01-0001 à M12-xxxx

Directives européennes en vigueur :

98/37/CE

89/336/CE

89/106/CE

Normes harmonisées appliquées :

EN 13241-1 + A1 : 2016

Caractéristiques techniques (dossier technique auprès de sav@oogarden.com) :

Résistance à la charge due au vent

Classe 2

Fait à : Ambérieu en Bugey, le 20/12/2018

Signataire et responsable de la documentation technique autorisé :

Olivier COURTY – Directeur Technique Produits

OOGarden, 15B rue de la résistance 01 500 Ambérieu en Bugey - FRANCE

Easy Size

OOGarden : n° KJN-01177 / KJN-01179

**Publication N° MU-FRDE. KJN-01177 / KJN-01179 Révision A, date 20
décembre 2018**

Mode d'emploi d'origine

N° de série : M01-0001 à M12-XXXX



Déclaration CE conforme à la directive européenne 98/37/CE ; 89/336/CE et 89/106/CE et
aux normes EN 13241-1

Produit importé par OOGARDEN France

FR-01500 AMBERIEU EN BUGEY