

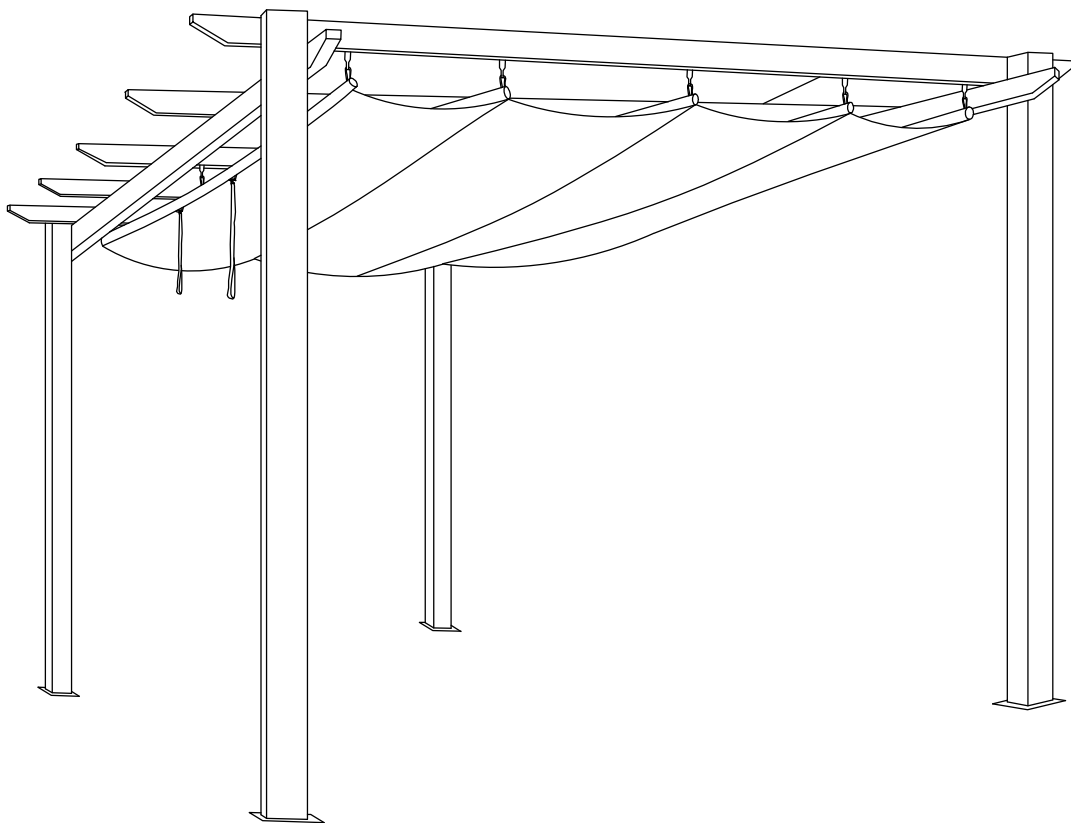
# 00Garden

ROUSSILLON 3X4M

MILLAU 3X4M

KTE-01133

KTE-01576



- FR** Notice de montage et informations à lire et à conserver
- DE** Gebrauchsanleitung- sorgfältig lesen und aufbewahren

# 1. Introduction

1.FR

Ce produit est une tonnelle qui permet de se protéger des rayons du soleil en extérieur.

Lors de l'utilisation de ce produit, respecter les instructions de cette notice.

Ce produit doit être utilisé uniquement pour son usage prescrit. Toute autre utilisation est considérée comme un abus.

L'utilisateur / l'opérateur et non le fabricant sera responsable des dommages ou blessures de toutes natures causés par une utilisation non conforme.

Ce produit ne doit pas être utilisée :

- Proche d'une flamme
- Sans fixation au sol
- En cas de mauvaises conditions météorologiques (orage, neige...)
- Par des enfants

## 2. Avertissements, consignes de sécurité et d'utilisation

**Le non-respect des avertissements de ce manuel peut engendrer des blessures très graves et/ou endommager votre produit.**

Pour faciliter votre compréhension, des symboles sont utilisés dans ce manuel :



Ce symbole "AVERTISSEMENTS" indique les actions ou comportements pouvant conduire à une situation dangereuse ou à être en contact d'organes dangereux qui peuvent engendrer des blessures très graves.



Ce symbole "ATTENTION" indique les points importants pouvant conduire à la détérioration de votre appareil si vous ne les respectez pas.

Principaux avertissements :



Lire et comprendre les consignes de sécurité avant d'utiliser le produit.



Tenir éloigné des flammes.



Ne pas rester sous la tonnelle en cas d'orage.



En cas de mauvaise condition météorologique, ne pas rester sous ce produit.



Attention aux risques de pincement et de cisaillement en cours d'installation et d'utilisation.



Ne laissez pas les enfants manipuler le produit.

## AVANT TOUTE UTILISATION



- Important: Aucune modification ne peut être apportée au produit,
- Seules les pièces d'origine peuvent être utilisées,
- Le produit ne doit être pas utilisé proche d'une source de chaleur au proche d'un éclairage du type halogène.



- Attention. Réservé à un usage familial et en extérieur,

ATTENTION: Lire toutes les consignes de sécurité et les instructions. Toute mauvaise application du respect des consignes de sécurité et des instructions peuvent entrainer des blessures.



- A monter à l'abri des intempéries,

- Ne pas accrocher de produits sur l'armature,

- Positionner le produit de manière stable sur un sol plan et fixer solidement chaque pied au sol dans un endroit à l'abri des intempéries,



- Vérifier régulièrement ce produit. En cas de doute, ne pas l'utiliser,

- Ne laissez pas les enfants manipuler le produit

- Ne pas laisser sous la tonnelle des produits craignant l'humidité tels que des meubles ou des coussins.

## APRES UTILISATION - ENTRETIEN ET STOCKAGE

Stockage :

Nous vous conseillons de démonter la structure lorsque vous n'utilisez pas le produit pendant une longue période. Cela augmentera la durée de vie de votre produit.



Pour l'entretien :

- Laver à l'eau et au savon

- Nettoyer à l'aide d'un chiffon doux,

- Enlever régulièrement les feuilles ou/et l'eau amassée sur le toit,

- Vérifier régulièrement les assemblages,

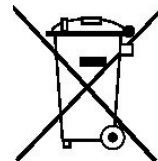
- Pour toute opération de réglage et d'entretien non décrites dans ce manuel, prendre contact avec le service après-vente OOGarden,

## PROTECTION DE L'ENVIRONNEMENT

- Cet appareil a été livré dans un emballage garantissant sa non détérioration pendant le transport. Ne pas jeter l'emballage sans s'assurer du bon fonctionnement de l'appareil et qu'aucun accessoire n'a été oublié dans ce dernier,

- Recycler cet emballage ou le déposer dans un centre de recyclage ou de tri de déchets,

- En fin de vie du produit, ne pas le jeter n'importe où. Confier cet appareil à un centre de récupération agréé,



# 1. Einführung

2.DE

Bei diesem Produkt handelt es sich um ein Pavillon, der Sonneneinstrahlung im Freien schützt.

Wenn Sie dieses Produkt verwenden, befolgen Sie die Anweisungen in diesem Handbuch.

Dieses Produkt sollte nur für den vorgeschriebenen Zweck verwendet werden. Jede andere Verwendung gilt als Missbrauch.

Der Benutzer/Betreiber und nicht der Hersteller haftet für Schäden oder Verletzungen jeglicher Art, die durch unsachgemäßen Gebrauch entstehen.

Dieses Produkt sollte nicht verwendet werden:

- In der Nähe einer Flamme
- Ohne Bodenbefestigung
- Bei schlechten Wetterbedingungen (Gewitter, Schnee...)
- Von Kindern

## 2. Warnungen, Sicherheits- und Bedienungsanleitungen

**DIE NICHTBEACHTUNG DER WARNHINWEISE IN DIESEM HANDBUCH KANN ZU SCHWEREN VERLETZUNGEN UND/ODER SCHÄDEN AN IHREM PRODUKT FÜHREN.**

Für einen leichteren Verstand werden in diesem Handbuch Symbole verwendet :



Dieses Symbol 'WARNUNGEN' weist auf Handlungen oder Verhaltensweisen hin, die eine gefährliche Situation hervorrufen können bzw. durch einen Kontakt mit gefährlichen Teilen zu schweren Verletzungen führen können.



Dieses Symbol 'VORSICHT' weist auf wichtige Punkte hin, durch welche das Gerät bei Nichtbeachtung beschädigt werden kann.

Wichtige Warnhinweise :



Sicherheitshinweise lesen und verstehen, bevor Sie das Produkt verwenden



Vom Feuer fernhalten.



Bei Gewitter nicht unter dem Pavillon stehen.



Bei schlechten Wetterbedingungen sollten Sie sich nicht unter diesem Produkt befinden.



Vorsicht vor Quetsch- und Scherstellen bei der Installation und Benutzung.



Von Kindern fernhalten.

## VOR GEBRAUCH



- Wichtig: Es können keine Änderungen am Produkt vorgenommen werden,
- Es dürfen nur Originalteile verwendet werden,
- Das Produkt sollte nicht in der Nähe einer Wärmequelle oder in der Nähe einer Halogenbeleuchtung verwendet werden.



- Vorsicht. Nur für den Gebrauch in der Familie und im Freien,

ACHTUNG: Lesen Sie alle Sicherheitshinweise und Anweisungen. Die Nichtbeachtung aller Sicherheitsregeln und Anweisungen kann zu Verletzungen führen. Bewahren Sie alle Sicherheitsvorkehrungen und Anweisungen für den zukünftigen Gebrauch an einem sicheren Ort auf.



- In einem Witterungseinflüssen geschützten Ort montieren,
- Hängen Sie keine Produkte an den Rahmen,
- Stellen Sie das Produkt stabil auf ebenem Boden auf und befestigen Sie jeden Fuß fest am Boden an einem vor Witterungseinflüssen geschützten Ort,



- Überprüfen Sie dieses Produkt regelmäßig. Verwenden Sie sie im Zweifelsfall nicht,
- Lassen Sie Kinder nicht mit dem Produkt umgehen
- Lassen Sie keine feuchtigkeitsempfindlichen Produkte wie Möbel oder Kissen unter der Laube.

## NACH GEBRAUCH- WARTUNG UND LAGERUNGSTOCKAGE :

Lagerung :

Wir raten Ihnen, die Struktur abzubauen, wenn Sie das Produkt über einen längeren Zeitraum nicht benutzen. Dadurch wird die Lebensdauer Ihres Produkts verlängert.



Für die Wartung :

- Mit Wasser und Seife waschen
- Mit einem weichen Tuch reinigen,
- Entfernen Sie regelmäßig auf dem Dach angesammeltes Laub und/oder Wasser,
- Überprüfen Sie regelmäßig die Montagen,
- Für alle Einstell- und Wartungsarbeiten, die nicht in diesem Handbuch beschrieben sind, wenden Sie sich bitte an die OOGarden-Serviceabteilung,


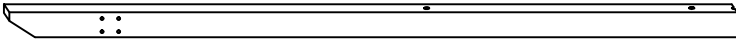
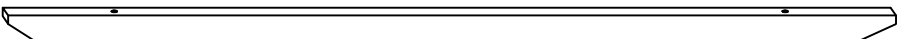
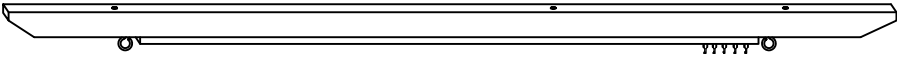
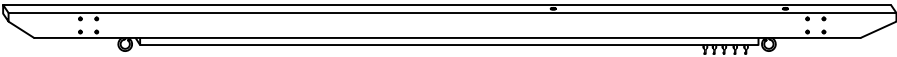
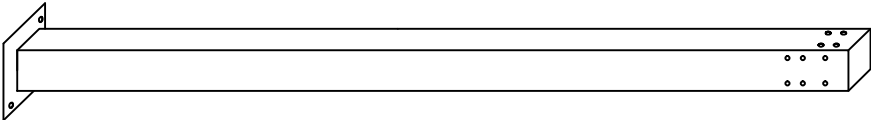
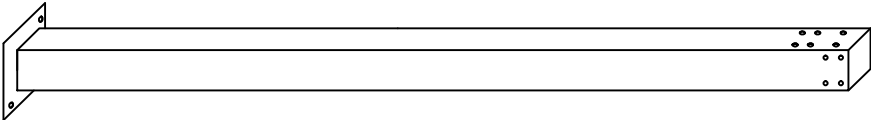
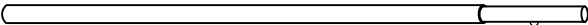
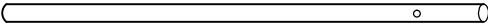
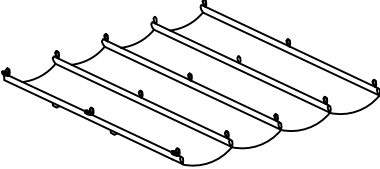
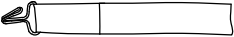
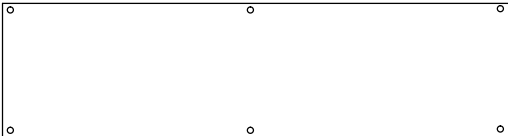
## UMWELTSCHUTZ

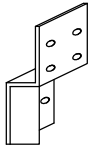
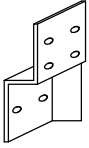

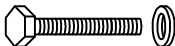


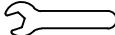
- Dieses Gerät wurde in einer Verpackung geliefert, die garantiert, dass es während des Transports nicht beschädigt wird. Entsorgen Sie die Verpackung erst, wenn Sie sich vergewissert haben, dass die Ware in einwandfreiem Zustand ist und dass kein Zubehör im Innern geblieben ist,



- Recyceln Sie diese Verpackungen oder bringen Sie sie zu einem Recycling- oder Abfallsortierzentrum, 

- Entfernen Sie das Produkt am Ende seiner Lebensdauer nicht weg. Bringen Sie dieses Produkt zu einem zugelassenen Recyclingbetrieb,

A		2
B		2
C		2
D		1
E		2
F		2
G		2
H		5
I		5
J		1
J1		2
K		1

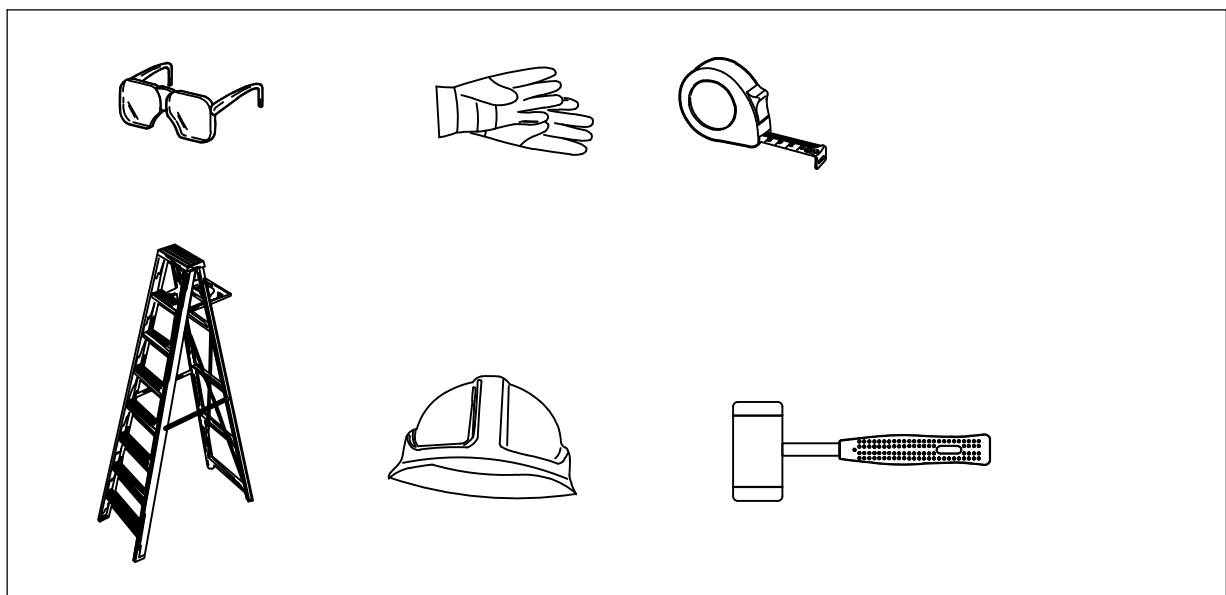
L1		2
L2		2
M	 M6*L15mm	17
N	 M6*L40mm	32
O	 M6*L65mm	6
P		8
Q		1

**ERFORDERLICH WERKZEUG**

Nicht im Karton enthalten.

**OUTILS REQUIS**

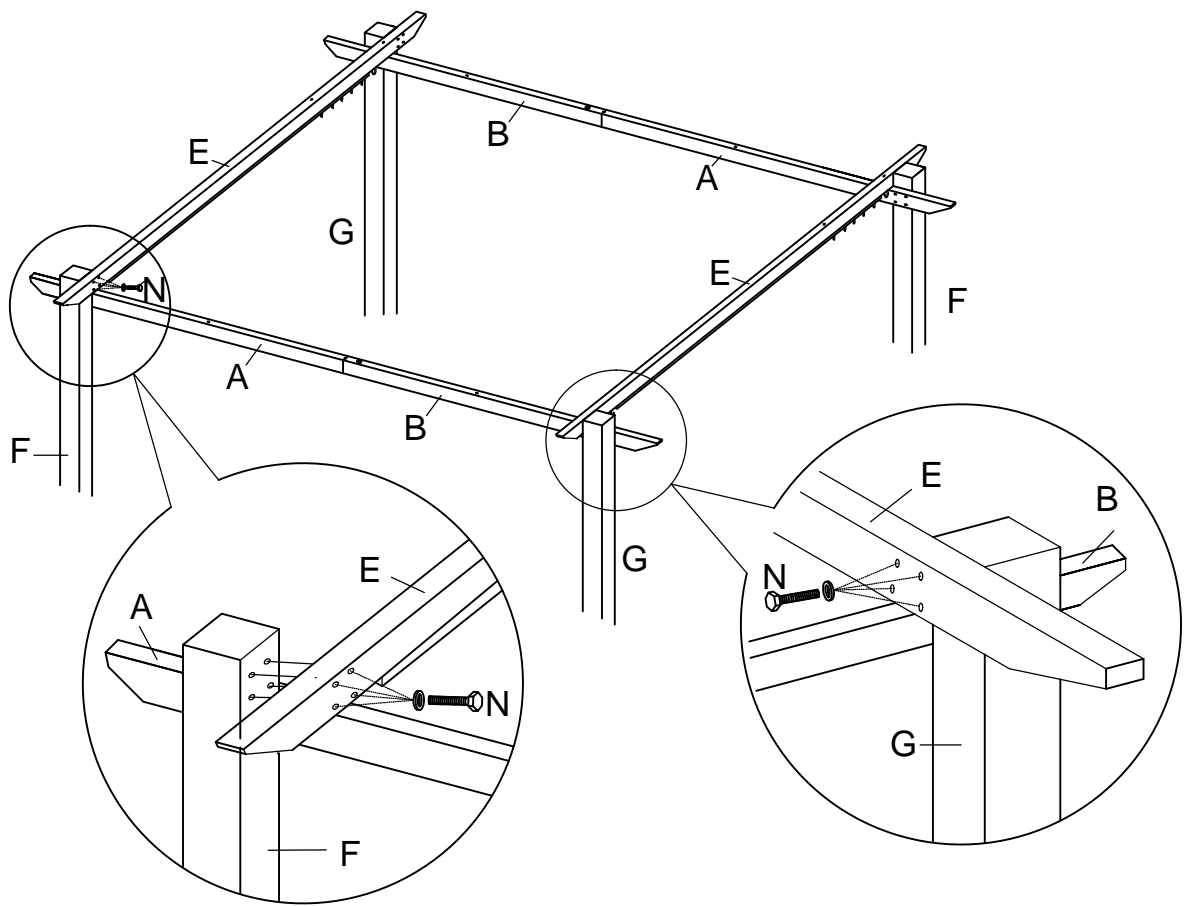
Non inclus à l'intérieur de la boîte.



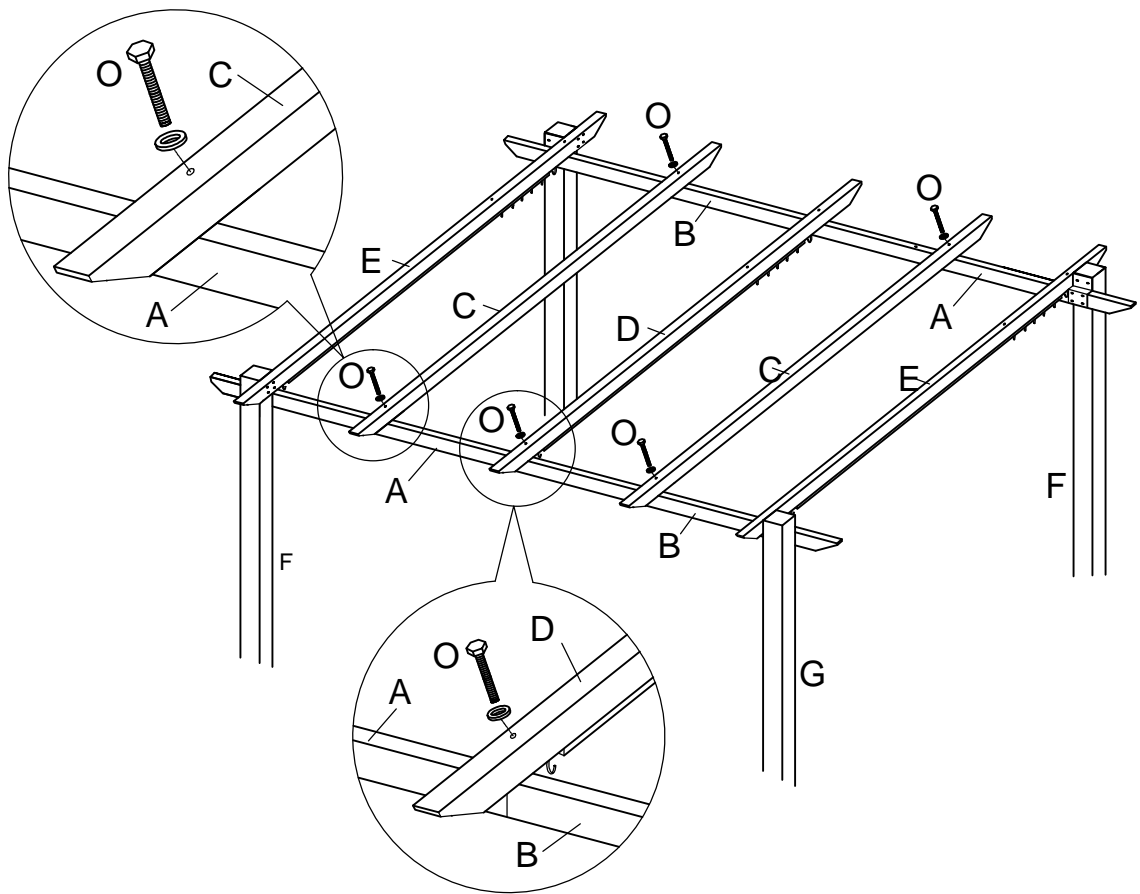




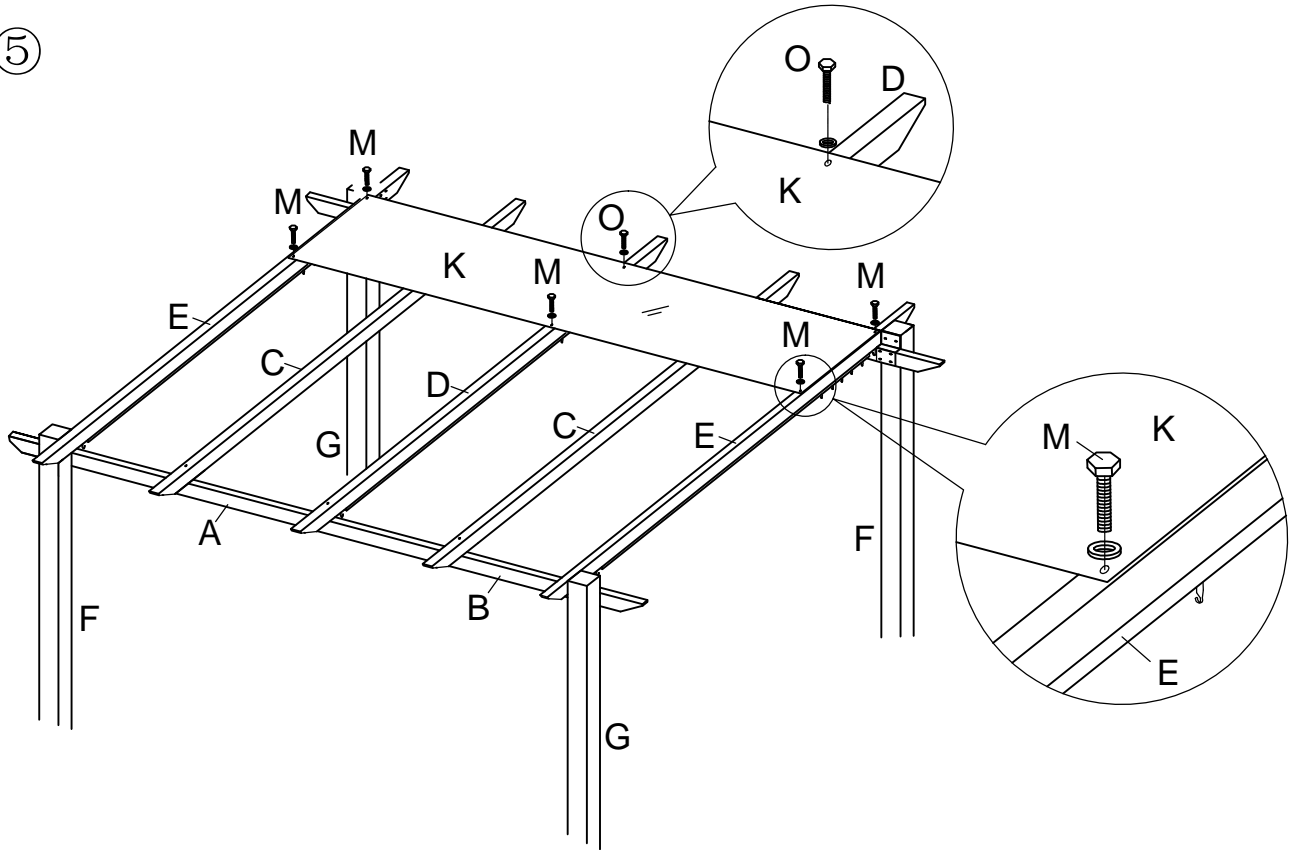
③



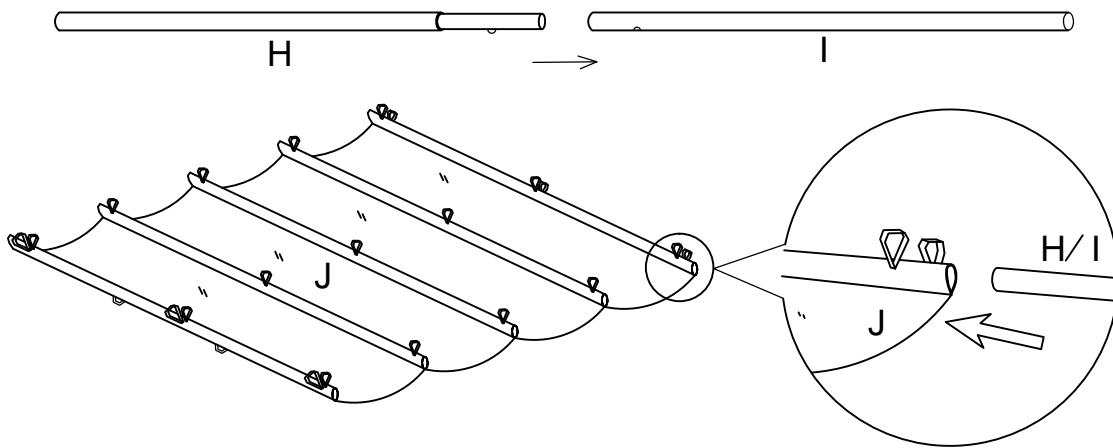
④



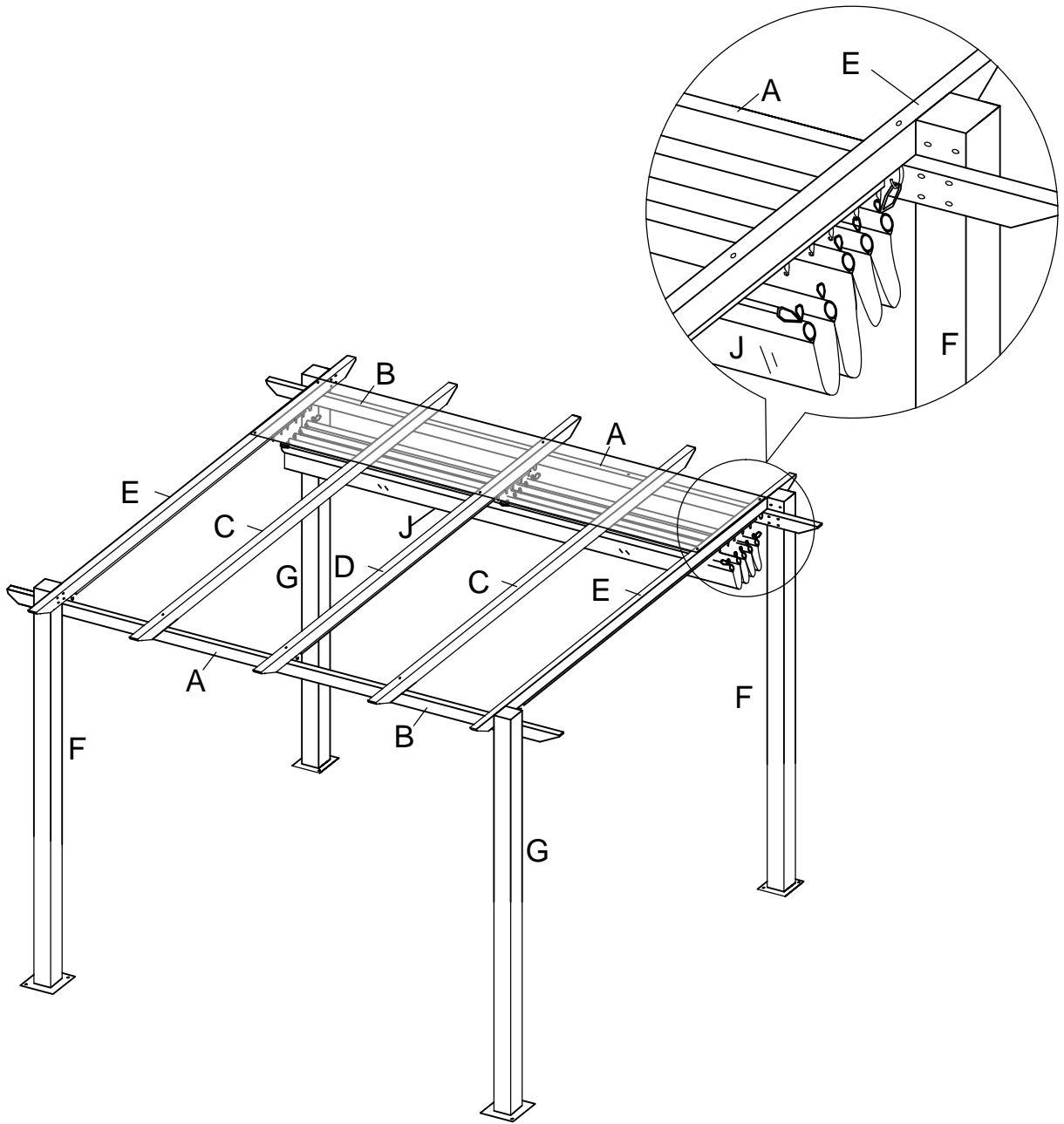
⑤



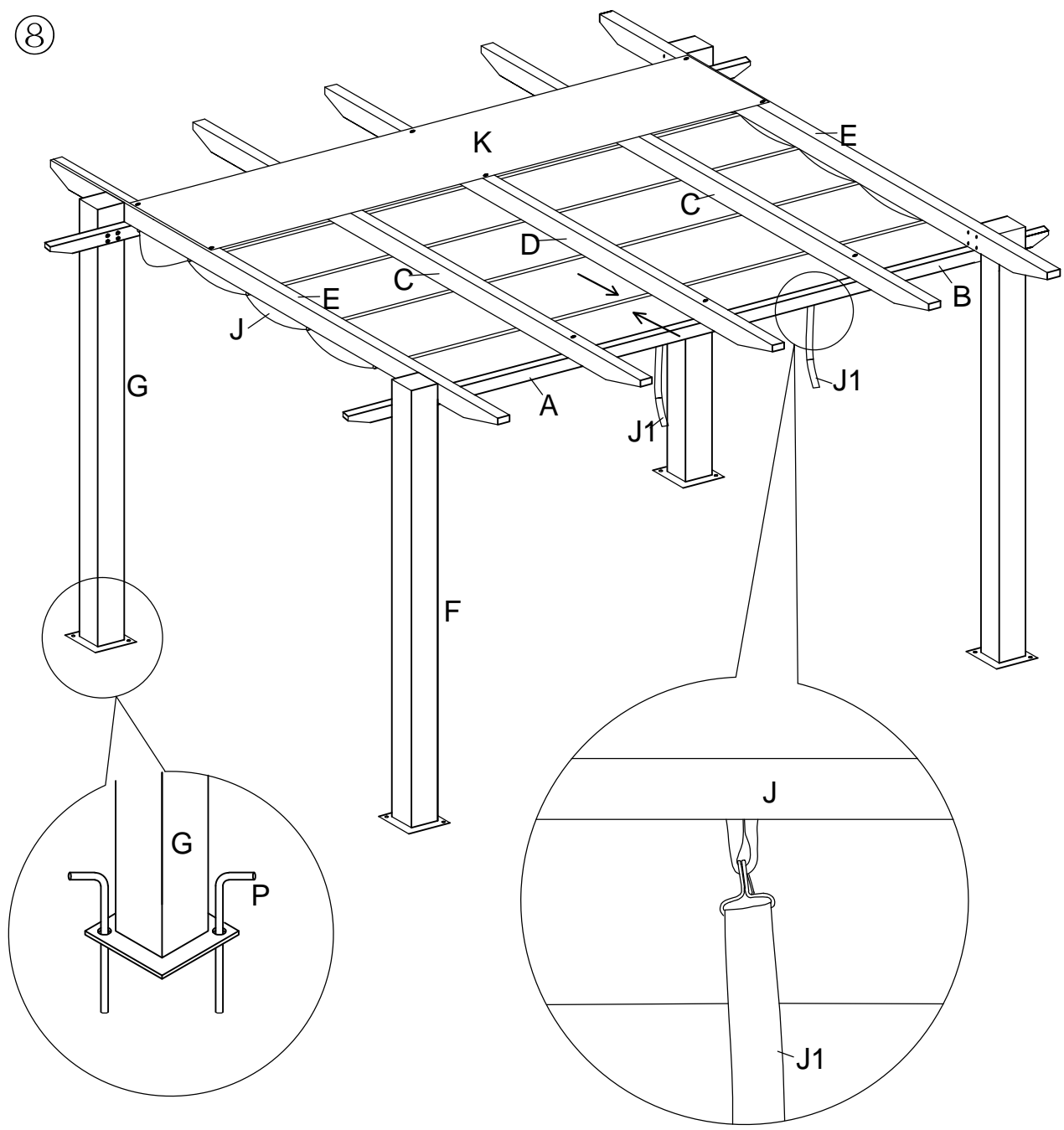
⑥



7



⑧



Produit importé par OOGARDEN France  
FR-01500 AMBERIEU EN BUGEY

Produkt importiert durch OOGARDEN France  
FR-01500 AMBERIEU EN BUGEY